

PULSAL.RU

+7 (812) 603-40-33



Meандр



КАТАЛОГ ПРОДУКЦИИ

3	<u>Слово руководителя</u>
4	<u>О компании</u>
5	<u>Сертификаты и декларации</u>
7	<u>Реле времени</u>
8	<u>Таблица функциональных параметров реле времени</u>
9	<u>Таблицы выбора диаграммы работы реле времени</u>
13	<u>Реле времени однокомандные</u>
25	<u>Реле времени циклические</u>
30	<u>Реле времени трёхцепное</u>
31	<u>Реле выбора приоритета</u>
32	<u>Реле времени пусковое (звезда-треугольник)</u>
33	<u>Реле контроля напряжения</u>
35	<u>Таблица выбора реле контроля напряжения</u>
39	<u>Реле контроля однофазного напряжения</u>
45	<u>Устройства защиты многофункциональные однофазные</u>
52	<u>Реле контроля трёхфазного напряжения для трёхпроводных сетей без нейтрали</u>
66	<u>Реле контроля трёхфазного напряжения для четырёхпроводных сетей с нейтралью</u>
74	<u>Устройство защиты многофункциональное трёхфазное</u>
75	<u>Модульные приборы</u>
87	<u>Реле промежуточные</u>
95	<u>Реле ограничения пускового тока</u>
100	<u>Термореле</u>
109	<u>Фотореле</u>
114	<u>Измерители</u>
126	<u>Реле разные (контроля, управления и защиты)</u>
137	<u>Счетчики импульсов и моточасов</u>
138	<u>Реле счетчик импульсов</u>
139	<u>Счетчики импульсов</u>
141	<u>Тахометры</u>
144	<u>Счетчики моточасов</u>
146	<u>Реле импульсные</u>
157	<u>Устройства автоматического ввода резерва</u>
169	<u>Тиристорные регуляторы и коммутаторы</u>
170	<u>Общая информация</u>
171	<u>Тиристорные регуляторы мощности однофазные</u>
173	<u>Тиристорные регуляторы мощности двухфазные</u>
175	<u>Тиристорные регуляторы мощности трехфазные</u>
177	<u>Тиристорные коммутаторы</u>
179	<u>Блоки питания</u>
181	<u>Модули согласования</u>
184	<u>Товары сторонних производителей</u>
186	<u>Сопутствующие товары</u>
187	<u>Устройства в разработке</u>
188	<u>Приложение 1. Габаритные размеры изделий</u>

СЛОВО РУКОВОДИТЕЛЯ

Уважаемые партнеры, коллеги, друзья!

Позвольте выразить Вам благодарность за поддержку и доверие, оказанные нашей компанией.

В августе 2022 года компания МЕАНДР отметила свой 30-летний юбилей, и наша история - часть истории современной России. Мы всегда остро ощущаем на себе все взлёты и падения экономики, и нынешняя ситуация не исключение. В условиях санкционного давления и проблем с экспортом, как никогда важно поддерживать долгосрочные отношения с проверенными партнерами. Компания МЕАНДР продолжает стабильно выполнять взятые на себя обязательства по изготовлению электротехнической продукции, а также проводит политику сдерживания роста цен. Одновременно мы продолжаем работать как над усовершенствованием уже зарекомендовавших себя изделий, так и над разработкой новых.

В связи с этим, представляю Вам обновленный каталог продукции ЗАО «МЕАНДР». Для удобства использования, содержание электронной версии каталога интерактивное, а на каждой странице печатной версии размещен QR-код для прямого перехода на страницу изделия на сайте компании.

Мы работаем для Вас!

*Искренне Ваш,
генеральный директор
ЗАО «МЕАНДР»
А.С. Васендин*

ЗАО «МЕАНДР» ведет свою деятельность на электротехническом рынке уже 30 лет. За это время пройден путь от небольшой фирмы до стабильной компании с численностью сотрудников свыше 100 человек и собственным производством в Санкт-Петербурге.

Залог процветания компании - слаженная работа всего коллектива. Профессионализм сотрудников во всех видах деятельности был и остается приоритетом для предприятия. Именно благодаря профессиональному подходу ЗАО «МЕАНДР» успешно заняла нишу модульных электронных устройств. Вдохновение, настойчивость и целеустремленность высококлассных специалистов: от монтажниц до начальника производства, от менеджеров до руководителей высшего звена, воплотили замыслы и планы предприятия. Используя современные технологии, а также опыт отечественных и мировых лидеров, компания регулярно совершенствует уже имеющуюся продукцию и внедряет новые разработки.

Сегодня «МЕАНДР» - успешный бренд, завоевавший доверие потребителей. Мы предлагаем рынку высокое качество товара, широкий ассортимент и долгосрочные взаимовыгодные отношения с партнерами. Успех компании – в успехе каждого, кто с ней работает. Мы дорожим сложившимися партнерскими отношениями, ведь они составляют достояние компании, основу ее развития, определяют положение компании на отечественном электротехническом рынке.

ЗАО «МЕАНДР» - одна из немногих российских компаний, успешно осуществляющая полный производственный цикл «от идеи до готового продукта». Продукция под торговой маркой «ЭКМ» (Электротехническая Компания МЕАНДР) поставляется в любую точку Российской Федерации. Дистрибуцию осуществляют около 20 крупных компаний-дилеров, в частности, ЭТМ и Минимакс. Среди потребителей нашей продукции можно отметить торговые сети Петрович и Леруа Мерлен, компанию Русский Свет, штаб-квартиру ПАО Газпром (Лахта-центр в СПб).

Остываться на достигнутом - не в наших правилах. Перспектива дальнейшего развития компании - в увеличении числа потребителей продукции, в сохранении достойной репутации компании и привлечении новых партнеров.

ДЕКЛАРАЦИИ НА ПРОДУКЦИЮ

ЕАЭС **ЕВРАЗИЙСКИЙ ЭКОНОМИЧЕСКИЙ СОЮЗ**
ДЕКЛАРАЦИЯ О СООТВЕТСТВИИ

Заявитель: Закрытое акционерное общество «МЕАНДР»
Основной государственный регистрационный номер: 1027804886295.
Место нахождения (адрес юридического лица) и адрес места осуществления деятельности: 196240, Россия, город Санкт-Петербург, проезд 5-й Предпортовый, дом 1, литер А, помещение 68-Н
Телефон: 800-100-42-20, адрес электронной почты: info@meandr.ru

в лице Генерального директора Васильева Андрея Сергеевича, действующего на основании Устава

заявляет, что

Тиристорный коммутатор МТК-21, МТК-25, МТК-26, Тиристорный регулятор ТРМ-1М, ТРМ-2М, ТРМ-3М, ТРМ-3МН, Продукция изготовлена в соответствии с ТУ 3428-006-31928807-2014 "Регуляторы и коммутаторы мощности тиристорного типа ТРМ-1М, ТРМ-2М, ТРМ-3М, ТРМ-3МН, МТК с принадлежностями",

изготовитель: Закрытое акционерное общество «МЕАНДР»
Место нахождения (адрес юридического лица) и адрес места осуществления деятельности по изготовлению продукции: 196240, Россия, город Санкт-Петербург, проезд 5-й Предпортовый, дом 1, литер А, помещение 68-Н

код ТН ВЭД ЕАЭС: 9032890000
Серийный выпуск: соответствует требованиям

Технического регламента Таможенного союза ТР ТС 004/2011 "О безопасности низковольтного оборудования";
Технического регламента Таможенного союза ТР ТС 020/2011 "Электромагнитная совместимость технических средств"

Декларация о соответствии принята на основании протоколов испытаний №№ 096-23-11/2021, 097-23-11/2021 от 22.11.2021 года, Испытательной лаборатории "Стандартконтроль" Общества с ограниченной ответственностью "Стандарт-Групп", регистрационный номер СДС-СМ.РА.005, Комплекта эксплуатационной документации

Схема декларирования: 1а

Дополнительная информация

Перечень стандартов, в результате применения которых обеспечивается соблюдение требований технического регламента: ГОСТ 12.2.007.0-75 "Система стандартов безопасности труда. Изделия электротехнические. Общие требования безопасности", ГОСТ 30804.6.1-2013 (раздел 9) "Совместимость технических средств электромагнитная. Устойчивость к электромагнитным помехам технических средств, применяемых в жилых, коммерческих зонах и производственных зонах с малым энергопотреблением. Требования и методы испытаний"; ГОСТ 30804.6.3-2013 (раздел 7) "Совместимость технических средств электромагнитная. Электромагнитные помехи от технических средств, применяемых в жилых, коммерческих зонах и производственных зонах с малым энергопотреблением. Нормы и методы испытаний". Условия хранения продукции в соответствии с ГОСТ 15150-09. Срок хранения (службы, годности) указан в прилагаемой к продукции товаросопроводительной и/или эксплуатационной документации.

Декларация о соответствии действительна с даты регистрации по 05.12.2026 включительно.

 Васильев Андрей Сергеевич
Генеральный директор ООО «МЕАНДР»

Сведения о регистрации декларации о соответствии:
Регистрационный номер декларации о соответствии: ЕАЭС N RU Д-РУ.РА01.В.23562/21
Дата регистрации декларации о соответствии: 06.12.2021

Декларация на тиристорные регуляторы и коммутаторы

ЕАЭС **ЕВРАЗИЙСКИЙ ЭКОНОМИЧЕСКИЙ СОЮЗ**
ДЕКЛАРАЦИЯ О СООТВЕТСТВИИ

Заявитель: Закрытое акционерное общество «МЕАНДР»
Основной государственный регистрационный номер: 1027804886295.
Место нахождения (адрес юридического лица) и адрес места осуществления деятельности: 196240, Россия, город Санкт-Петербург, проезд 5-й Предпортовый, дом 1, литер А, помещение 68-Н
Телефон: 800-100-42-20, адрес электронной почты: info@meandr.ru

в лице Генерального директора Васильева Андрея Сергеевича, действующего на основании Устава

заявляет, что

Вольтметры серии ВР-М01, ВР-М02, ВР-М03, вольтамперметры серии ВАР-М01, ВАР-М02, измерители тока короткого замыкания совмещенный с цифровым вольтметром серии ВР1-М02, ВР1-М03, Продукция изготовлена в соответствии с ТУ 4221-001-31928807-2014 "Вольтметры серии ВР-М01, ВР-М02, ВР-М03 и вольтамперметры серии ВАР-М01, ВАР-М02 цифровые. Измерители тока КЗ серии ВР1",

изготовитель: Закрытое акционерное общество «МЕАНДР»
Место нахождения (адрес юридического лица) и адрес места осуществления деятельности по изготовлению продукции: 196240, Россия, город Санкт-Петербург, проезд 5-й Предпортовый, дом 1, литер А, помещение 68-Н

код ТН ВЭД ЕАЭС: 9030339100
Серийный выпуск: соответствует требованиям

Технического регламента Таможенного союза ТР ТС 004/2011 "О безопасности низковольтного оборудования";
Технического регламента Таможенного союза ТР ТС 020/2011 "Электромагнитная совместимость технических средств"

Декларация о соответствии принята на основании протоколов испытаний №№ СГГ-000010459-01/1, СГГ-000010459-01/2, СГГ-000010459-01/3 от 23.12.2021 года, Испытательной лаборатории "Стандартконтроль" Общества с ограниченной ответственностью "Стандарт-Групп", регистрационный номер СДС-СМ.РА.004, Комплекта эксплуатационной документации

Схема декларирования: 1а

Дополнительная информация

Перечень стандартов, в результате применения которых обеспечивается соблюдение требований технического регламента: ГОСТ 3711-93 (МЭК 51-2, -84) "Приборы аналоговые показывающие электроизмерительные прямого действия и вспомогательные части к ним. Часть 2. Особые требования к амперметрам и вольтметрам"; Раздел 4, подразделы 6.2, 6.5 и 7.2 ГОСТ 30969-2002 (МЭК 61326-1:1997) "Совместимость технических средств электромагнитная. Электрическое оборудование для измерения, управления и лабораторного применения. Требования и методы испытаний". Условия хранения продукции в соответствии с ГОСТ 15150-09. Срок хранения (службы, годности) указан в прилагаемой к продукции товаросопроводительной и/или эксплуатационной документации.

Декларация о соответствии действительна с даты регистрации по 19.01.2027 включительно.

 Васильев Андрей Сергеевич
Генеральный директор ООО «МЕАНДР»

Сведения о регистрации декларации о соответствии:
Регистрационный номер декларации о соответствии: ЕАЭС N RU Д-РУ.РА01.В.21146/22
Дата регистрации декларации о соответствии: 20.01.2022

Декларация на вольтметры и вольтамперметры

ЕАЭС **ЕВРАЗИЙСКИЙ ЭКОНОМИЧЕСКИЙ СОЮЗ**
ДЕКЛАРАЦИЯ О СООТВЕТСТВИИ

Заявитель: Закрытое акционерное общество «МЕАНДР»
Место нахождения и адрес места осуществления деятельности: 196240, Россия, город Санкт-Петербург, проезд 5-й Предпортовый, д. 1, литер А, пом. 68-Н, основной государственный регистрационный номер: 1027804886295, номер телефона: +78001004220, адрес электронной почты: info@meandr.ru

в лице Генерального директора Васильева Андрея Сергеевича

заявляет, что Зуммер ЗМ, лампа сигнальная ЛСМ

Изготовитель: Закрытое акционерное общество «МЕАНДР». Место нахождения и адрес места осуществления деятельности: 196240, Россия, город Санкт-Петербург, проезд 5-й Предпортовый, д. 1, литер А, пом. 68-Н

Продукция изготовлена в соответствии с ТУ 3428-012-31928807-2018 Приборы модульные шитовые

Код ТН ВЭД ЕАЭС 8531. Серийный выпуск: соответствует требованиям

ТР ТС 004/2011 "О безопасности низковольтного оборудования", ТР ТС 020/2011 "Электромагнитная совместимость технических средств"

Декларация о соответствии принята на основании

Протоколы испытаний № АЛС-001-0195, АЛС-001-0196 от 02.07.2021 года, выданные испытательной лабораторией Общества с ограниченной ответственностью "АТМОСФЕРА", аттестат аккредитации РОСС RU.32468.04ЛЕГО.002

Схема декларирования 1д

Дополнительная информация

Дата изготовления, срок годности, условия хранения указаны в прилагаемой к продукции товаросопроводительной документации и/или на упаковке и/или каждой единице продукции

Декларация о соответствии действительна с даты регистрации по 20.07.2026 включительно

 Васильев Андрей Сергеевич
(Ф.И.О. заявителя)

Регистрационный номер декларации о соответствии: ЕАЭС N RU Д-РУ.РА01.В.18376/21
Дата регистрации декларации о соответствии: 27.07.2021

Декларация на зуммер и лампу сигнальную

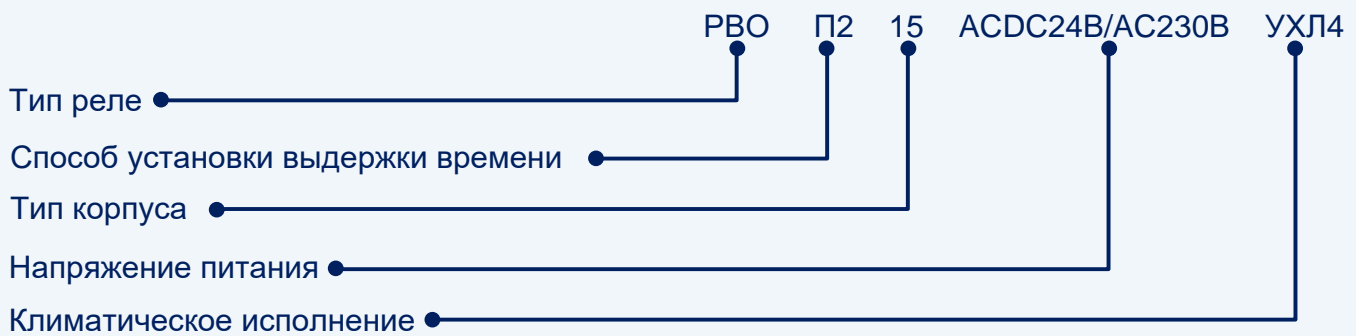
С полным списком сертификатов соответствия и деклараций на продукцию можно ознакомиться на сайте meandr.ru

Страница на сайте





СТРУКТУРА ОБОЗНАЧЕНИЯ РЕЛЕ ВРЕМЕНИ



Типы реле

- PBO - реле времени однокомандное
- RVP - реле времени пусковое (переключения) «звезда-треугольник» («star-delta»)
- RVЦ - реле времени циклическое
- RVЗ - реле времени трёхцепное
- РСИ - реле счётчик импульсов

Способы установки выдержки времени

- P - плавная (потенциометр)
- П2 - дискретная (2 декадных переключателя)
- П3 - дискретная (3 декадных переключателя)

Типы корпусов

- 13 - модульное исполнение (13мм), крепление на DIN-рейку или на ровную поверхность
- 15 - модульное исполнение (17.5мм 1 модуль), крепление на DIN-рейку или на ровную поверхность
- 08 - модульное исполнение (35мм 2 модуля), крепление на DIN-рейку или на ровную поверхность
- 22 - модульное исполнение (22мм), крепление на DIN-рейку или на ровную поверхность
- 10 - щитовое исполнение

Условное обозначение функций реле времени

	Количество диапазонов выдержки времени		Плавная регулировка задержки срабатывания
	Количество функциональных диаграмм		Дискретная регулировка задержки срабатывания

Таблица функциональных параметров реле времени

	Наименование модели	Реле однокомандные										Реле циклические										
		РВО-1М	РВО-15	РВО-П2-15	РВО-П2-М-15	РВО-26М	РВО-26	РВО-П2-26	РВО-08	РВО-083	РВО-П3-08	РВО-П3-081	РВО-П3-22	РВО-П3-10	РВЦ-1М	РВЦ-Р-15	РВЦ-08	РВЦ-П2-22	РВЦ-П2-10	РВ3-22	РСИ-П4-10	
Контакты реле	мк (мгновенный контакт)																					
	1п (1 переключающая группа)	•				•								•								•
	2п (2 переключающие группы)		•	•	•		•	•	•	•	•	•	•		•	•	•	•	•	•		
	3п (3 переключающие группы)																				•	
Диапазон выдержки времени	0.01-9.99с								•	•	•	•	•									
	0.1-9.9с		•	•	•	•	•	•									•	•	•			
	0.1-99.9с								•	•	•	•	•									
	0.3-3с	•																				
	1-10с	•												•	•							•
	1-99с		•	•	•	•	•	•									•	•	•			
	1-999с								•	•	•	•	•	•								
	3-30с	•													•							•
	10-100с	•													•							•
	10-990с		•	•	•													•	•			
	10-9990с												•	•								
	0.1-1мин															•						
	0.1-9.9мин		•	•	•	•	•	•									•	•	•	•		
	0.1-99.9мин								•	•	•	•	•	•								
	1-10мин	•													•	•						•
	1-99мин		•	•		•											•	•	•			
	1-999мин								•	•	•	•	•	•								
	3-30мин	•													•							•
	10-100мин	•													•							•
	10-990мин		•	•	•													•	•			
10-9990мин													•	•								
0.1-1ч															•							
0.1-9.9ч		•	•	•												•	•	•				
0.1-99.9ч								•	•	•	•	•	•									
1-10ч	•													•	•						•	
1-99ч		•	•	•													•	•				
1-999ч								•	•	•	•											
3-30ч														•							•	
Способ установки выдержки времени	потенциометр	•												•	•							
	2 декадных поворотных переключателя		•			•	•									•						
	3 декадных поворотных переключателя								•	•											•	
	2 декадных переключателя			•	•			•										•	•			
	3 декадных переключателя									•	•	•	•									
	4 декадных переключателя																					•
Напряжение питания (В)	DC6				•											•						
	ACDC10-30	•	•	•	•																	
	DC12															•						
	DC24															•						
	ACDC24												•									
	ACDC24/AC230	•	•	•									•		•			•			•	
	ACDC24-240					•	•	•	•	•	•			•			•		•		•	•
	ACDC24-245				•																	
	ACDC36			•																		
	ACDC36-240												•									
	AC230															•						
AC400		•				•	•															
Габаритные размеры, мм	13 x 93 x 62 (2/3 модуля)	•				•								•								
	18 x 93 x 62 (1 модуль)		•	•	•		•	•							•							
	22 x 93 x 62 (5/4 модуля)												•					•			•	
	35 x 90 x 63 (2 модуля)									•	•	•	•				•					
	48 x 48 x 100 (щитовое)													•					•		•	•
Макс. коммутир. ток	5А/250В	•				•							•	•	•			•	•	•	•	•
	8А/250В		•	•	•		•	•	•	•	•				•	•						
	16А/250В																					

ТАБЛИЦА ВЫБОРА ДИАГРАММЫ РАБОТЫ РЕЛЕ ВРЕМЕНИ

Наименование модели	Реле однокомандные											Реле циклические					РСИ-П4-10			
	РВО-1М	РВО-15	РВО-П2-15	РВО-П2-М-15	РВО-26М	РВО-26	РВО-П2-26	РВО-08	РВО-083	РВО-П3-08	РВО-П3-081	РВО-П3-22	РВО-П3-10	РВЦ-1М	РВЦ-Р-15	РВЦ-08		РВЦ-П2-22	РВЦ-П2-10	РВ3-22
0 - включение без задержки после подачи питания (мгновенный контакт)											•									
1 - задержка включения после подачи питания	•	•	•	•	•			•	•	•	•	•	•						•	
2 - формирование импульса после подачи питания	•	•	•	•	•			•	•	•	•	•	•						•	
3 - запуск при воздействии управляющего сигнала								•	•	•	•	•	•							
4 - запуск при воздействии управляющего сигнала	•			•				•	•	•	•	•	•							
5 - счётчик импульсов								•				•	•							•
6 - счётчик импульсов								•												•
7 - циклическое начало формирования цикла с паузы после подачи питания				•										•	•	•	•	•		

Диаграммы работы реле времени

MK		Контакт мгновенного действия - изменяет своё состояние при включении питания. Возвращается в исходное состояние при выключении питания.
1		Отсчёт заданного времени начинается при подаче напряжения питания, после чего реле включается (задержка на включение). Отключение по снятию питания.
2		Реле включается одновременно с подачей питания. Отключение реле происходит после отсчёта заданного времени (задержка на отключение).
3		Включение реле и отсчёт заданного времени начинается после размыкания управляющего контакта. Отсчёт времени не прерывается повторной командой внешнего запуска. Отключение реле происходит после отсчёта заданного времени или при выключении питания.
4		Реле включается при замыкании управляющего контакта. Отсчёт заданного времени начинается после размыкания управляющего контакта. Отсчёт времени не прерывается повторной командой внешнего запуска. Отключение реле происходит после отсчёта заданного времени или при выключении питания.
5		Счёт импульсов до заданного значения N и по окончании счета включение реле на заданное время $t = 100\text{мс}$. Обнуление счётчика и выключение реле осуществляется по команде сброс (Y2).
6		Реле включается одновременно с включением питания. Счёт импульсов до заданного значения N и по окончании счета отключение реле на фиксированное время $t = 100\text{мс}$. Обнуление счётчика и включение реле осуществляется по команде сброс (Y2).
7		Циклическое включение и отключение реле (бесконечный цикл). При подаче напряжения питания начинается отсчёт выдержки времени t_n , после отработки времени паузы исполнительное реле включается и начинается отсчёт выдержки времени t_i , после отработки времени импульса исполнительное реле выключается. Цикл повторяется до снятия напряжения питания.

ТАБЛИЦА ВЫБОРА ДИАГРАММЫ РАБОТЫ РЕЛЕ ВРЕМЕНИ

	Реле однокомандные											Реле циклические				РСИ-П4-10					
	РВО-1М	РВО-15	РВО-П2-15	РВО-П2-М-15	РВО-26М	РВО-26	РВО-П2-26	РВО-08	РВО-083	РВО-П3-08	РВО-П3-081	РВО-П3-22	РВО-П3-10	РВЦ-1М	РВЦ-Р-15		РВЦ-08	РВЦ-П2-22	РВЦ-П2-10	РВ3-22	
Функциональная диаграмма	8 - циклическое начало формирования цикла с импульса после подачи питания				•				•	•	•		•	•	•	•	•				
	9 - циклическое на один цикл при воздействии управляющего сигнала								•	•	•		•	•	•	•	•				
	10 - циклическое на один цикл при воздействии управляющего сигнала												•	•	•	•	•				
	11 - запуск при воздействии управляющего сигнала								•		•	•	•								
	12 - запуск при воздействии управляющего сигнала	•			•					•		•	•	•							
	13 - смена положения контактов по переднему фронту управляющего сигнала	•																			
	19 - запуск при воздействии управляющего сигнала старт/стоп отсчёта времени									•			•	•							

Диаграммы работы реле времени

8		Циклическое включение и отключение реле (бесконечный цикл). При подаче напряжения питания исполнительное реле включается и начинается отсчёт выдержки времени t_n , после отработки времени импульса исполнительное реле выключается и начинается отсчёт выдержки времени t_n . Цикл повторяется до снятия напряжения питания.
9		Циклическое реле с однократным циклом. При замыкании управляющего контакта начинается отсчёт выдержки времени t_n , после отработки времени паузы исполнительное реле включается и начинается отсчёт выдержки времени t_n , после отработки времени импульса исполнительное реле выключается. Отсчёт времени не прерывается повторной командой внешнего запуска.
10		Циклическое реле с однократным циклом. При подаче напряжения питания исполнительное реле включается, отсчёт выдержки времени t_n начинается после замыкания управляющего контакта, после отработки времени импульса исполнительное реле выключается и начинается отсчёт выдержки времени t_n , после отработки времени паузы исполнительное реле включается.
11		Включение реле и отсчёт заданного времени начинается после размыкания управляющего контакта. Отсчёт времени прерывается повторной командой внешнего запуска. Отключение реле происходит после отсчёта заданного времени или при выключении питания.
12		Реле включается при замыкании управляющего контакта. Отсчёт заданного времени начинается после размыкания управляющего контакта. Отсчёт времени прерывается повторной командой внешнего запуска. Отключение реле происходит после отсчёта заданного времени или при выключении питания.
13		При подаче управляющего сигнала (по переднему фронту) происходит смена положения контактной группы.
19		При подаче питания начинается отсчёт заданного времени. По окончании времени реле включается. При замыкании контакта сброс реле выключается. При размыкании контакта сброс начинается отсчёт времени. Если во время отсчёта времени замыкается контакт стоп, отсчёт времени останавливается. При размыкании контакта стоп, отсчёт времени продолжается. По окончании отсчёта времени реле включается.

ТАБЛИЦА ВЫБОРА ДИАГРАММЫ РАБОТЫ РЕЛЕ ВРЕМЕНИ

	Реле однокомандные											Реле циклические					РСИ-П4-10				
	РВО-1М	РВО-15	РВО-П2-15	РВО-П2-М-15	РВО-26М	РВО-26	РВО-П2-26	РВО-08	РВО-083	РВО-П3-08	РВО-П3-081	РВО-П3-22	РВО-П3-10	РВЦ-1М	РВЦ-Р-15	РВЦ-08		РВЦ-П2-22	РВЦ-П2-10	РВ3-22	
Функциональная диаграмма	20 - запуск при воздействии управляющего сигнала старт/стоп отсчёта времени							•			•	•									
	21 - запуск при воздействии управляющего сигнала							•			•	•									
	22 - запуск при воздействии управляющего сигнала							•			•	•									
	23 - запуск при воздействии управляющего сигнала							•		•	•	•	•								
	24 - запуск при воздействии управляющего сигнала	•						•		•	•	•	•								
	26 - задержка отключения после снятия напряжения питания					•	•	•													
	27 - включение и отключение после снятия напряжения питания					•	•	•													
	28 - контроль частоты или скорости вращения	•			•				•		•	•	•	•							

Диаграммы работы реле времени

20		<p>При подаче питания реле включается и начинается отсчёт заданного времени. По окончании времени реле выключается. При замыкании контакта сброс реле включается. При размыкании контакта сброс начинается отсчёт времени. Если во время отсчёта времени замыкается контакт стоп, отсчёт времени останавливается. При размыкании контакта стоп, отсчёт времени продолжается. По окончании отсчёта времени реле выключается.</p>
21		<p>При подаче питания реле выключено. Отсчёт заданного времени начинается при замыкании управляющего контакта. После отсчёта заданного времени реле включается. Отсчёт времени не прерывается повторной командой внешнего запуска. Отключение реле - очередная команда внешнего запуска или при выключении питания.</p>
22		<p>При подаче питания реле выключено. Включение реле и отсчёт заданного времени начинается при замыкании управляющего контакта. После отсчёта заданного времени реле выключается. Отсчёт времени не прерывается повторной командой внешнего запуска. Отключение реле - после отсчёта заданного времени или при выключении питания.</p>
23		<p>При замыкании управляющего контакта начинается отсчёт заданной выдержки времени. Отсчёт времени прерывается повторной командой внешнего запуска. Реле включится если интервал между командами внешнего запуска больше установленной выдержки времени. Реле выключается при поступлении очередной команды внешнего запуска или при отключении питания.</p>
24		<p>При замыкании управляющего контакта реле включается и начинается отсчёт заданной выдержки времени. Отсчёт времени прерывается повторной командой внешнего запуска. Реле выключится если интервал между командами внешнего запуска больше установленной выдержки времени. Реле включается при поступлении очередной команды внешнего запуска.</p>
26		<p>Задержка срабатывания реле после снятия питания. Реле включается одновременно с включением питания. Отключение реле происходит через заданное время после снятия напряжения питания. Отсчёт времени прерывается при повторном включении питания и возобновляется вновь после его снятия.</p>
27		<p>Задержка срабатывания реле после снятия питания. Реле включается одновременно с выключением питания. Отключение реле происходит через заданное время. При повторном включении питания прерывается отсчёт времени и происходит отключение реле. После выключения питания отсчёт времени возобновляется вновь.</p>
28		<p>Контроль частоты или скорости. Отсчёт времени задержки на включение начинается при включении напряжения питания и по переднему или заднему фронту управляющего импульса; реле включается если пауза между любыми соседними фронтами больше установленной выдержки времени или длительность управляющего импульса больше установленной выдержки времени. Отключение реле и начало нового цикла начинается при подаче очередного управляющего импульса.</p>

ТАБЛИЦА ВЫБОРА ДИАГРАММЫ РАБОТЫ РЕЛЕ ВРЕМЕНИ

Наименование модели	Реле однокомандные										Реле циклические				РСИ-П4-10					
	РВО-1М	РВО-15	РВО-П2-15	РВО-П2-М-15	РВО-26М	РВО-26	РВО-П2-26	РВО-08	РВО-083	РВО-П3-08	РВО-П3-081	РВО-П3-22	РВО-П3-10	РВЦ-1М		РВЦ-Р-15	РВЦ-08	РВЦ-П2-22	РВЦ-П2-10	РВ3-22
Функциональная диаграмма																				
29 - контроль частоты или скорости вращения с памятью	•			•				•		•	•	•	•							
30 - запуск при воздействии управляющего сигнала						•			•	•	•	•								
31 - задержка отключения после снятия напряжения питания							•													
A1 - задержка включения после подачи питания, только для трехцепных реле																				•
A2 - формирование импульса после подачи питания, только для трехцепных реле																				•
B1 - управление питанием обмоток пускателей электродвигателя	Только для РВП-3																			

Диаграммы работы реле времени

29		Контроль частоты или скорости. Отсчёт времени задержки на включение начинается при включении напряжения питания и по переднему или заднему фронту управляющего импульса; реле включается если пауза между любыми соседними фронтами больше установленной выдержки времени или длительность управляющего импульса больше установленной выдержки времени. Отключение реле происходит только при снятии напряжения питания (режим памяти).
30		При подаче команды внешнего запуска начинается отсчёт заданной выдержки времени. Если длительность команды внешнего запуска меньше установленного времени, отсчёт времени будет прерван и реле будет отключено. Если длительность будет больше, то через заданное время реле включится. После снятия команды внешнего запуска вновь начинается отсчёт заданного времени, после чего происходит отключение реле. Интервал между двумя командами внешнего запуска должен превышать значение заданного времени, в противном случае отсчёт прекратится и реле останется включённым.
31		Задержка срабатывания реле после подачи и снятия питания (диаграмма устранения дребезга контактов). При подаче питания начинается отсчёт заданного времени, после чего реле включается. Выключение реле происходит через заданное время после снятия питания.
A1		Трёхцепное реле времени с мгновенным контактом. После подачи питания все три канала начинают отсчёт времени. По окончании отсчёта времени реле включаются. Отключить реле можно только выключив питание. Выдержка времени задаётся для каждого канала индивидуально. Диапазон устанавливается один для всех.
A2		Трёхцепное реле времени с мгновенным контактом. При подаче напряжения питания реле всех трёх каналов включаются, начинается отсчёт установленного времени. По окончании отсчёта времени происходит отключение реле. Выдержка времени задаётся для каждого канала индивидуально. Диапазон устанавливается один для всех.
B1		Пусковое реле. При подаче питания включается реле «звезда» на время разгона t_p , после паузы t_n - включается реле «треугольник» до снятия питания.

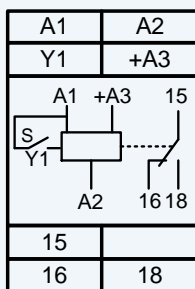


- ◆ Диапазон выдержки времени от 0.3 с до 10 ч
- ◆ Установка выдержек времени осуществляется с помощью одного поворотного декадного переключателя
- ◆ 8 диаграмм работы
- ◆ 1 переключающая группа 5А/250В
- ◆ Индикатор состояния встроенного реле, индикатор наличия питания
- ◆ Корпус шириной 2/3 модуля (13 мм)

Технические характеристики

Параметр	Ед.изм.	РВО-1М ACDC24В/AC230В	РВО-1М ACDC10-30В
Напряжения питания	В	ACDC24 ± 10%, AC230 ± 10%	DC10-30
Диапазоны выдержки времени		0.3-3с, 1-10с, 3-30с, 10-100с, 1-10мин, 3-30мин, 10-100мин, 1-10ч	
Погрешность установки выдержки времени, не более	%	10	
Погрешность отсчёта выдержки времени, не более	%	2	
Время готовности, не более	с	0.15	
Время повторной готовности, не более	с	0.1	
Диаграммы работы		1, 2, 4, 12, 13, 24, 28, 29	
Максимальный коммутируемый ток: AC250В 50Гц (AC1) / DC30В (DC1)	А	5	
Максимальное коммутируемое напряжение	В	400	
Максимальная коммутируемая мощность: AC250В 50Гц (AC1) / DC30В (DC1)	ВА / Вт	1250 / 150	
Максимальное напряжение между цепями питания и контактами реле	В	AC2000 (50Гц - 1 мин)	
Потребляемая мощность, не более	ВА	2	
Механическая износостойкость, не менее	циклов	10x10 ⁶	
Электрическая износостойкость, не менее	циклов	100000	
Количество и тип контактов		1 переключающая группа	
Диапазон рабочих температур (по исполнениям)	°С	-25...+55 (УХЛ4) / -40...+55 (УХЛ2)	
Температура хранения	°С	-40...+70	
Помехоустойчивость от пачек импульсов в соответствии с ГОСТ Р 51317.4.4-99 (IEC/EN 61000-4-4)		Степень жёсткости 3 (2кВ/5кГц)	
Помехоустойчивость от перенапряжения в соответствии с ГОСТ Р 51317.4.5-99 (IEC/EN 61000-4-5)		Степень жёсткости 3 (2кВ А1-А2)	
Климатическое исполнение и категория размещения по ГОСТ 15150-69 (без образования конденсата)		УХЛ4 или УХЛ2	
Степень защиты реле по корпусу/по клеммам по ГОСТ 14254-96		IP40 / IP20	
Степень загрязнения в соответствии с ГОСТ 9920-89		2	
Габаритные размеры (см. Приложение 1, Рис.1)	мм	13 x 93 x 62	
Масса, не более	кг	0.05	

Схема подключения



Информация для заказа

наименование	артикул
РВО-1М ACDC24В/AC230В УХЛ4	4640016936885
РВО-1М ACDC24В/AC230В УХЛ2	4640016936892

Страница на сайте

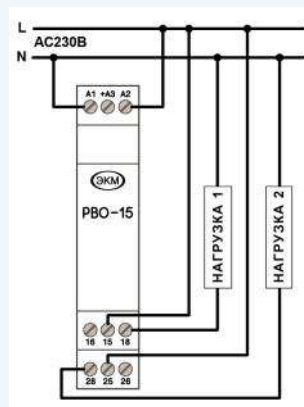
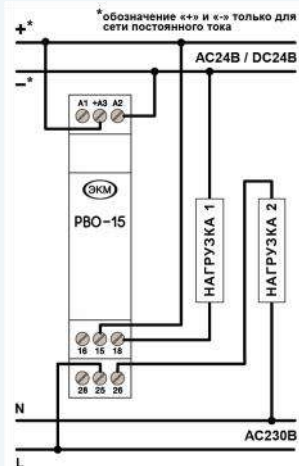




- ♦ Диапазон выдержки времени от 0.1 с до 99 ч
- ♦ Установка выдержек времени осуществляется с помощью двух поворотных декадных переключателей
- ♦ 2 диаграммы работы
- ♦ 2 переключающие группы 8А/250В
- ♦ Индикатор состояния встроенного реле, индикатор наличия питания
- ♦ Корпус шириной 1 модуль (18 мм)

Технические характеристики				
Параметр	Ед.изм.	РВО-15 ACDC24В/AC230В	РВО-15 AC400В	РВО-15 ACDC10-30В
Напряжения питания	В	ACDC24 ± 10%, AC230 ± 10%	AC400 ± 10%	DC10-30
Диапазоны выдержки времени		0.1-9.9с, 1-99с, 10-990с, 0.1-9.9мин, 1-99мин, 10-990мин, 0.1-9.9ч, 1-99ч		
Погрешность установки выдержки времени, не более	%	10		
Погрешность отсчёта выдержки времени, не более	%	2		
Время готовности, не более	с	0.15		
Время повторной готовности, не более	с	0.1		
Диаграммы работы		1, 2		
Максимальный коммутируемый ток: AC250В 50Гц (AC1) / DC30В (DC1)	А	8		
Максимальное коммутируемое напряжение	В	400 (AC1/2A)		
Максимальная коммутируемая мощность: AC250В 50Гц (AC1) / DC30В (DC1)	ВА / Вт	2000 / 240		
Максимальное напряжение между цепями питания и контактами реле	В	AC2000 (50Гц - 1 мин)		
Потребляемая мощность, не более	ВА	2		
Механическая износостойкость, не менее	циклов	10x10 ⁶		
Электрическая износостойкость, не менее	циклов	100000		
Количество и тип контактов		2 переключающие группы		
Диапазон рабочих температур (по исполнениям)	°С	-25...+55 (УХЛ4) / -40...+55 (УХЛ2)		
Температура хранения	°С	-40...+70		
Помехоустойчивость от пачек импульсов в соответствии с ГОСТ Р 51317.4.4-99 (IEC/EN 61000-4-4)		Степень жёсткости 3 (2кВ/5кГц)		
Помехоустойчивость от перенапряжения в соответствии с ГОСТ Р 51317.4.5-99 (IEC/EN 61000-4-5)		Степень жёсткости 3 (2кВ А1-А2)		
Климатическое исполнение и категория размещения по ГОСТ 15150-69 (без образования конденсата)		УХЛ4 или УХЛ2		
Степень защиты реле по корпусу/по клеммам по ГОСТ 14254-96		IP40 / IP20		
Степень загрязнения в соответствии с ГОСТ 9920-89		2		
Габаритные размеры (см. Приложение 1, Рис.3)	мм	18 x 93 x 62		
Масса, не более	кг	0.07		

Схемы подключения



Напряжение питания ACDC24В подаётся на клеммы «+А3», «А2». При питании реле постоянным напряжением «+Упит» подключается на клемму «+А3». Напряжение питания AC230В подаётся на клеммы «А1», «А2».

Больше вариантов подключений на странице изделия на сайте.

Информация для заказа

наименование	артикул
РВО-15 ACDC24В/AC230В УХЛ4	4640016932887
РВО-15 ACDC24В/AC230В УХЛ2	4640016932870
РВО-15 ACDC10-30В УХЛ4	4640016930616
РВО-15 ACDC10-30В УХЛ2	4640016930609
РВО-15 AC400В УХЛ4	2000016937152
РВО-15 AC400В УХЛ2	2000016937169

Страница на сайте





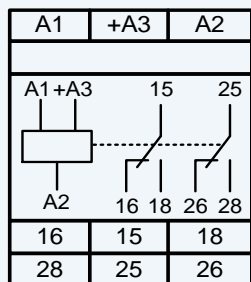
- ♦ Диапазон выдержки времени от 0.1 с до 99ч
- ♦ Установка выдержки времени осуществляется с помощью двух декадных кнопочных переключателей
- ♦ 2 диаграммы работы
- ♦ 2 переключающие группы контактов 8А/250В
- ♦ Индикатор наличия питания и состояния встроенного реле
- ♦ Корпус шириной 1 модуль (18 мм)

Технические характеристики

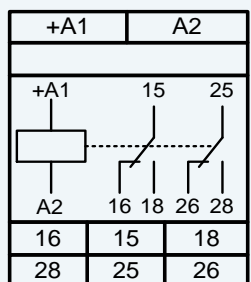
Параметр	Ед.изм.	РВО-П2-15 ACDC10-30В	РВО-П2-15 ACDC24В/AC230В
Напряжение питания	В	ACDC10-30	ACDC24 ± 10% AC230 ± 10%
Диапазоны выдержки времени		0.1-9.9с, 1-99с, 10-990с, 0.1-9.9мин, 1-99мин,	
Погрешность отсчёта выдержки времени, не более	%	2	
Время готовности, не более	с	0.15	
Время повторной готовности, не более	с	0.1	
Диаграммы работы		1, 2	
Максимальный коммутируемый ток: AC250В, 50Гц (AC1) / DC30В (DC1)	А	8	
Максимальное коммутируемое напряжение	В	400 (AC1/2A)	
Максимальная коммутируемая мощность: AC250В 50Гц (AC1) / DC30В (DC1)	ВА / Вт	2000 / 240	
Максимальное напряжение между цепью питания и контактами реле	В	AC2000 (50Гц - 1 мин.)	
Потребляемая мощность, не более	ВА	2	
Механическая износостойкость, не менее	циклов	10x10 ⁶	
Электрическая износостойкость, не менее	циклов	100000	
Количество и тип контактов		2 переключающие группы	
Диапазон рабочих температур	°С	-10...+55	
Температура хранения	°С	-40...+70	
Помехоустойчивость от пачек импульсов в соответствии с ГОСТ Р 51317.4.4-99 (IEC/EN 61000-4-4)		Степень жёсткости 3 (2кВ/5кГц)	
Помехоустойчивость от перенапряжения в соответствии с ГОСТ Р 51317.4.5-99 (IEC/EN 61000-4-5)		Степень жёсткости 3 (2кВ А1-А2)	
Климатическое исполнение и категория размещения по ГОСТ 15150-69 (без образования конденсата)		УХЛ4	
Степень защиты реле по корпусу / по клеммам по ГОСТ 14254-96		IP40 / IP20	
Степень загрязнения в соответствии с ГОСТ 9920-89		2	
Габаритные размеры (см. Приложение 1, Рис.3)	мм	18 x 93 x 63	
Масса, не более	кг	0.075	

Схемы подключения

Информация для заказа



В изделиях с исполнением ACDC24В/ AC230В напряжение питания ACDC24В подаётся на клеммы «+А3», «А2». При питании реле постоянным напряжением «+Упит» подключать на клемму «+А3». Напряжение питания AC230В подаётся на клеммы «А1», «А2».



В изделиях с исполнением ACDC10-30В напряжение питания подаётся на клеммы «+А1», «А2». При питании реле постоянным напряжением «+Упит» подключать на клемму «+А1».

наименование	артикул
РВО-П2-15 ACDC24В/AC230В УХЛ4	4640016932917
РВО-П2-15 ACDC10-30В УХЛ4	4640016930692

Страница на сайте

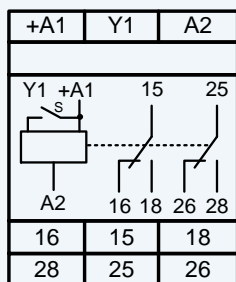




- ◆ Диапазон выдержки времени от 0.1с до 99ч
- ◆ Установка выдержки времени осуществляется с помощью двух декадных кнопочных переключателей
- ◆ 8 диаграмм работы
- ◆ 2 переключающие группы контактов 8А/250В
- ◆ Индикатор наличия питания, цепи управления, встроенного реле
- ◆ Корпус шириной 1 модуль (18 мм)

Технические характеристики			
Параметр	Ед. изм.	РВО-П2-М-15 ACDC24-245В	РВО-П2-М-15 ACDC10-30В
Напряжение питания	В	ACDC24-245	ACDC10-30
Диапазоны выдержки времени		0.1-9.9с, 1-99с, 10-990с, 0.1-9.9мин, 10-990мин, 0.1-9.9ч, 1-99ч	
Погрешность отсчёта выдержки времени, не более	%	5	
Время готовности, не более	с	0.15	
Время готовности при повторном включении, не более	с	0.1	
Время воздействия управляющего сигнала, не менее	мс	50	
Диаграммы работы		1, 2, 7, 8 и 4, 12, 28, 29	
Максимальный коммутируемый ток: AC250В 50Гц (AC1) / DC30В (DC1)	А	8	
Максимальное коммутируемое напряжение	В	400 (AC1/2A)	
Максимальная коммутируемая мощность: AC250В 50Гц (AC1) / DC30В (DC1)	ВА / Вт	2000 / 240	
Максимальное напряжение между цепями питания и контактами реле	В	AC2000 (50Гц - 1 мин.)	
Потребляемая мощность, не более	ВА	2	
Механическая износостойкость, не менее	циклов	10x10 ⁶	
Электрическая износостойкость, не менее	циклов	100000	
Количество и тип контактов		2 переключающие группы	
Диапазон рабочих температур	°С	-10...+55	
Температура хранения	°С	-40...+70	
Помехоустойчивость от пачек импульсов в соответствии с ГОСТ Р 51317.4.4-99 (IEC/EN 61000-4-4)		Степень жёсткости 3 (2кВ/5кГц)	
Помехоустойчивость от перенапряжения в соответствии с ГОСТ Р 51317.4.5-99 (IEC/EN 61000-4-5)		Степень жёсткости 3 (2кВ А1-А2)	
Климатическое исполнение и категория размещения по ГОСТ 15150-69 (без образования конденсата)		УХЛ4	
Степень защиты реле по корпусу / по клеммам по ГОСТ 14254-96		IP40 / IP20	
Степень загрязнения в соответствии с ГОСТ 9920-89		2	
Габаритные размеры (см. Приложение 1, Рис.3)	мм	18 x 93 x 62	
Масса, не более	кг	0.075	

Схемы подключения



Информация для заказа

наименование	артикул
РВО-П2-М-15 ACDC24-245В УХЛ4	4640016932306
РВО-П2-М-15 ACDC10-30В УХЛ4	4640016930746

Страница на сайте

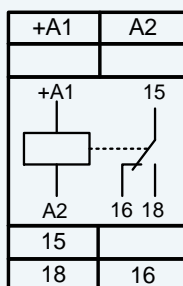




- ♦ **Выдержка времени после снятия напряжения питания (три интервала 0.1-9.9с, 1-99с, 0.1-9.9м)**
- ♦ **Установка выдержек времени осуществляется с помощью двух поворотных декадных переключателей**
- ♦ **4 диаграммы работы**
- ♦ **1 переключающая группа контактов 5А/250В**
- ♦ **Индикатор наличия питания**
- ♦ **Корпус шириной 2/3 модуля (13 мм)**

Технические характеристики		
Параметр	Ед.изм.	РВО-26М АСDC24-240В
Напряжение питания	В	АСDC24-240
Диапазон выдержки времени		0.1-9.9с, 1-99с, 0.1-9.9мин, 1-99мин (только для 1, 2 диаграммы работы)
Погрешность отсчёта выдержки времени, не более	%	5
Время предварительного пребывания реле под напряжением питания для обеспечения выдержки времени с заданной точностью	с	1
Время готовности реле (включение реле после подачи питания)	с	0.5
Диаграммы работы		1, 2, 26, 27
Максимальное коммутируемое напряжение	В	400
Максимальный коммутируемый ток: АС250В 50Гц (АС1) / DC30В (DC1)	А	5
Максимальная коммутируемая мощность: АС250В 50Гц (АС1) / DC30В (DC1)	ВА / Вт	1250 / 150
Максимальное напряжение между цепями питания и контактами	В	АС2000, (50 Гц - 1мин)
Потребляемая мощность, не более	ВА	2
Механическая износостойкость, не менее	циклов	10x10 ⁶
Электрическая износостойкость, не менее	циклов	100000
Количество и тип контактов		1 переключающая группа
Диапазон рабочих температур (по исполнениям)	°С	- 25...+ 55 (УХЛ4) / - 40...+ 55 (УХЛ2)
Температура хранения	°С	- 40 ... + 70
Помехоустойчивость от пачек импульсов в соответствии с ГОСТ Р 51317.4.4-99 (IEC/EN 61000-4-4)		Степень жёсткости 3 (2кВ/5кГц)
Помехоустойчивость от перенапряжения в соответствии с ГОСТ Р 51317.4.5-99 (IEC/EN 61000-4-5)		Степень жёсткости 3 (2кВ +А1-А2)
Климатическое исполнение и категория размещения по ГОСТ 15150-69 (без образования конденсата)		УХЛ4 или УХЛ2
Степень защиты реле по корпусу / по клеммам по ГОСТ 14254-96		IP40 / IP20
Степень загрязнения в соответствии с ГОСТ 9920-89		2
Габаритные размеры (см. Приложение 1, Рис.1)	мм	13 x 93 x 62
Масса	кг	0.056

Схема подключения



Информация для заказа

наименование	артикул
РВО-26М АСDC24-240В УХЛ4	4640016936861
РВО-26М АСDC24-240В УХЛ2	4640016936878

Страница на сайте



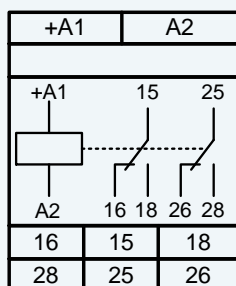


- ♦ **Выдержка времени после снятия напряжения питания (три интервала 0.1-9.9с, 1-99с, 0.1-9.9м)**
- ♦ **Установка выдержки времени двумя десятичными переключателями с шагом 1% от максимального значения диапазона**
- ♦ **3 диаграммы работы или функция мгновенного контакта (МК)**
- ♦ **2 переключающие группы контактов 8А/250В**
- ♦ **Индикатор наличия питания**
- ♦ **Корпус шириной 1 модуль (18 мм)**

Технические характеристики

Параметр	Ед.изм.	РВО-26 ACDC24-240В	РВО-26 AC400В
Напряжение питания	В	ACDC24-240	AC400 ±10%
Диапазон выдержки времени		0.1-9.9с, 1-99с, 0.1-9.9мин	
Погрешность установки выдержки времени, не более	%	10	
Погрешность отсчёта выдержки времени, не более	%	2	
Время предварительного пребывания реле под напряжением питания для обеспечения выдержки времени с заданной точностью	с	1	
Время готовности реле (включение реле после подачи питания)	с	0.5	
Диаграммы работы		26, 27, 30	
Максимальный коммутируемый ток: AC250В 50Гц (AC1) / DC30В (DC1)	А	8	
Максимальное коммутируемое напряжение	В	400 (AC1/2A)	
Максимальная коммутируемая мощность: AC250В 50Гц (AC1) / DC30В (DC1)	ВА / Вт	2000 / 240	
Максимальное напряжение между цепями питания и контактами	В	AC2000 ,(50 Гц - 1мин)	
Потребляемая мощность, не более	ВА	2	
Механическая износостойкость, не менее	циклов	10x10 ⁶	
Электрическая износостойкость, не менее	циклов	100000	
Количество и тип контактов		2 переключающие группы	
Диапазон рабочих температур (по исполнениям)	°С	-25...+55 (УХЛ4) / -40...+55 (УХЛ2)	
Температура хранения	°С	-40...+70	
Помехоустойчивость от пачек импульсов в соответствии с ГОСТ Р 51317.4.4-99 (IEC/EN 61000-4-4)		Степень жёсткости 3 (2кВ/5кГц)	
Помехоустойчивость от перенапряжения в соответствии с ГОСТ Р 51317.4.5-99 (IEC/EN 61000-4-5)		Степень жёсткости 3 (2кВ А1-А2)	
Климатическое исполнение и категория размещения по ГОСТ 15150-69 (без образования конденсата)		УХЛ4 или УХЛ2	
Степень защиты реле по корпусу / по клеммам по ГОСТ 14254-96		IP40 / IP20	
Степень загрязнения в соответствии с ГОСТ 9920-89		2	
Габаритные размеры (см. Приложение 1, Рис.3)	мм	18 x 93 x 62	
Масса	кг	0.075	

Схема подключения



Информация для заказа

наименование	артикул
РВО-26 ACDC24-240В УХЛ4	4640016930685
РВО-26 ACDC24-240В УХЛ2	4640016930678
РВО-26 AC400В УХЛ4	4640016932900
РВО-26 AC400В УХЛ2	4640016932894

Страница на сайте



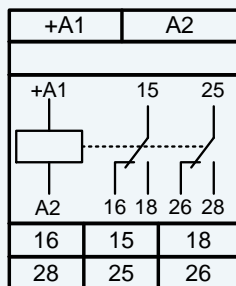


- ♦ **Выдержка времени после снятия напряжения питания (три интервала 0.1-9.9с, 1-99с, 0.1-9.9м)**
- ♦ **Установка выдержки времени осуществляется с помощью двух декадных кнопочных переключателей**
- ♦ **3 диаграммы работы или функция мгновенного контакта**
- ♦ **2 переключающие группы контактов 8А/250В**
- ♦ **Ширина корпуса 1 модуль (18 мм)**

Технические характеристики

Параметр	Ед.изм.	РВО-П2-26 ACDC24-240В	РВО-П2-26 AC400В
Напряжение питания	В	ACDC24-240 ± 10%	AC400 ± 10%
Диапазон выдержки времени		0.1-9.9с, 1-99с, 0.1-9.9мин	
Погрешность отсчёта выдержки времени, не более	%	2	
Время готовности, не более	с	1	
Время повторной готовности, не более	с	0.5	
Диаграммы работы		26, 27, 31	
Максимальный коммутируемый ток: AC250В 50Гц (AC1) / DC30В (DC1)	А	8	
Максимальное коммутируемое напряжение	В	400 (AC1/2A)	
Максимальная коммутируемая мощность: AC250В 50Гц (AC1) / DC30В (DC1)	ВА / Вт	2000 / 240	
Максимальное напряжение между цепями питания и контактами реле	В	AC2000 (50Гц - 1 мин.)	
Потребляемая мощность, не более	ВА	2	
Механическая износостойкость, не менее	циклов	10x10 ⁶	
Электрическая износостойкость, не менее	циклов	100000	
Количество и тип контактов		2 переключающие группы	
Диапазон рабочих температур	°С	-10...+55	
Температура хранения	°С	-40...+70	
Помехоустойчивость от пачек импульсов в соответствии с ГОСТ Р 51317.4.4-99 (IEC/EN 61000-4-4)		Степень жёсткости 3 (2кВ/5кГц)	
Помехоустойчивость от перенапряжения в соответствии с ГОСТ Р 51317.4.5-99 (IEC/EN 61000-4-5)		Степень жёсткости 3 (2кВ А1-А2)	
Климатическое исполнение и категория размещения по ГОСТ 15150-69 (без образования конденсата)		УХЛ4	
Степень защиты реле по корпусу / по клеммам по ГОСТ 14254-96		IP40 / IP20	
Степень загрязнения в соответствии с ГОСТ 9920-89		2	
Габаритные размеры (см. Приложение 1, Рис.3)	мм	18 x 93 x 62	
Масса, не более	кг	0.075	

Схема подключения



Информация для заказа

наименование	артикул
РВО-П2-26 ACDC24-240В УХЛ4	4640016930722
РВО-П2-26 AC400В УХЛ4	4640016932924

Страница на сайте



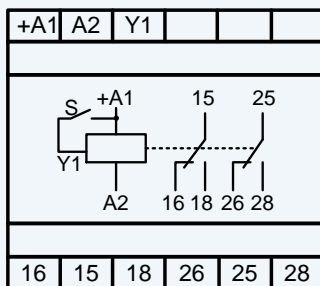


- ◆ Диапазон выдержки времени от 0.01с до 999ч
- ◆ Установка выдержки времени тремя поворотными переключателями
- ◆ 13 диаграмм работы
- ◆ 2 переключающие группы контактов 8А/250В
- ◆ Индикатор наличия питания и состояния встроенного реле

Технические характеристики

Параметр	Ед.изм.	РВО-08
Напряжение питания	В	ACDC24-240
Диапазоны выдержек времени		0.01-9.99с, 0.1-99.9с, 1-999с, 0.1-99.9мин, 1-999мин, 0.1-99.9ч, 1-999ч
Погрешность установки выдержки времени, не более	%	10
Погрешность отсчёта выдержки времени, не более	%	2
Время готовности, не более	с	0.15
Время повторной готовности, не более	с	0.1
Время воздействия управляющего сигнала, не менее	с	0.05
Диаграммы работы		1, 2, 3, 4, 11, 12, 23, 24, 28 и 29
Дополнительные диаграммы (диапазон 0.1с-99.9с)		8, 9, 30
Максимальный коммутируемый ток: AC250В 50Гц (AC1) / DC30В (DC1)	А	8
Максимальное коммутируемое напряжение	В	400 (AC1/2A)
Максимальная коммутируемая мощность: AC250В 50Гц (AC1) / DC30В (DC1)	ВА / Вт	2000 / 240
Максимальное напряжение между цепями питания и контактами реле	В	AC2000 (50Гц 1мин.)
Потребляемая мощность, не более	Вт	2
Механическая износостойкость, не менее	циклов	10x10 ⁶
Электрическая износостойкость, не менее	циклов	100000
Количество и тип контактов		2 переключающие группы
Диапазон рабочих температур (по исполнениям)	°С	-40...+55 (УХЛ2)
Температура хранения	°С	-40...+70
Помехоустойчивость от пачек импульсов в соответствии с ГОСТ Р 51317.4.4-99 (IEC/EN 61000-4-4)		Степень жёсткости 3 (2кВ/5кГц)
Помехоустойчивость от перенапряжения в соответствии с ГОСТ Р 51317.4.5-99 (IEC/EN 61000-4-5)		Степень жёсткости 3 (2кВ А1-А2)
Климатическое исполнение и категория размещения по ГОСТ 15150-69 (без образования конденсата)		УХЛ2
Степень защиты реле по корпусу / по клеммам по ГОСТ 14254-96		IP40 / IP20
Степень загрязнения в соответствии с ГОСТ 9920-89		2
Габаритные размеры (см. Приложение 1, Рис.7)	мм	35 x 90 x 63
Масса, не более	кг	0.1

Схема подключения



Информация для заказа

наименование	артикул
РВО-08 ACDC24-240В УХЛ2	4640016930579

Страница на сайте



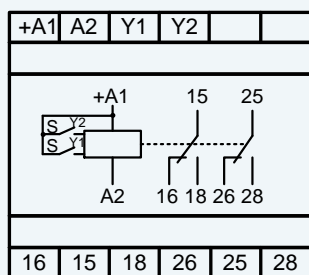


- ◆ Диапазон выдержки времени от 0.01с до 999ч
- ◆ Установка выдержек времени осуществляется с помощью трёх поворотных декадных переключателей
- ◆ 13 диаграмм работы
- ◆ 2 переключающие группы контактов 8А/250В
- ◆ Функция счётчика импульсов
- ◆ Индикатор наличия питания и состояния встроенного реле

Технические характеристики

Параметр	Ед.изм.	РВО-083
Напряжения питания	В	ACDC24-240±10%
Диапазоны выдержки времени		0.01-9.99с, 0.1-99.9с, 1-999с, 0.1-99.9мин, 1-999мин, 0.1-99.9ч, 1-999ч
Погрешность установки выдержки времени, не более	%	10
Погрешность отсчёта выдержки времени, не более	%	2
Время готовности, не более	с	0.15
Время повторной готовности, не более	с	0.1
Время воздействия управляющего сигнала, не менее	мс	50
Диаграммы работы		1, 2, 3, 4, 8, 9, 19, 20, 21, 22
Дополнительная диаграмма (диапазон времени 0.1с-99.9с)		30
Диаграммы счётчика импульсов (диапазон счета 1-999имп.)		5 и 6
Фиксированное время удержания реле (диаграмма 5 и 6)	мс	100
Максимальный коммутируемый ток: AC250В 50Гц (AC1) / DC30В (DC1)	А	8
Максимальное коммутируемое напряжение	В	400 (AC1/2A)
Максимальная коммутируемая мощность: AC250В 50Гц (AC1) / DC30В (DC1)	ВА / Вт	2000 / 240
Максимальное напряжение между цепями питания и контактами реле	В	AC2000 (50 Гц -1 мин)
Потребляемая мощность, не более	ВА	2
Механическая износостойкость, не менее	циклов	10x10 ⁶
Электрическая износостойкость, не менее	циклов	100000
Количество и тип контактов		2 переключающие группы
Диапазон рабочих температур	°С	-25...+55
Температура хранения	°С	-40...+70
Помехоустойчивость от пачек импульсов в соответствии с ГОСТ Р 51317.4.4-99 (IEC/EN 61000-4-4)		Степень жёсткости 3 (2кВ/5кГц)
Помехоустойчивость от перенапряжения в соответствии с ГОСТ Р 51317.4.5-99 (IEC/EN 61000-4-5)		Степень жёсткости 3 (2кВ А1-А2)
Климатическое исполнение и категория размещения по ГОСТ 15150-69 (без образования конденсата)		УХЛ4
Степень защиты реле по корпусу/по клеммам по ГОСТ 14254-96		IP40 / IP20
Степень загрязнения в соответствии с ГОСТ 9920-89		2
Габаритные размеры (см. Приложение 1, Рис.7)	мм	35 x 90 x 63
Масса, не более	кг	0.1

Схема подключения



Информация для заказа

наименование	артикул
РВО-083 ACDC24-240В УХЛ4	4640016932276

Страница на сайте





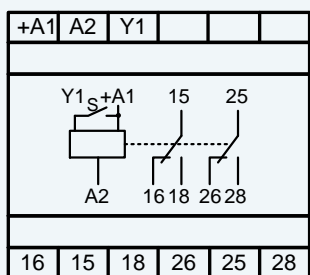
- ♦ Диапазон выдержки времени от 0.01 с до 999 ч
- ♦ Установка выдержки времени осуществляется с помощью трёх декадных кнопочных переключателей
- ♦ 14 диаграмм работы
- ♦ Контакт мгновенного действия (только в реле РВО-ПЗ-081)
- ♦ 2 переключающие группы контактов 8А/250В
- ♦ Индикатор наличия питания и состояния встроенного реле
- ♦ Корпус шириной 2 модуля (35 мм)

Технические характеристики

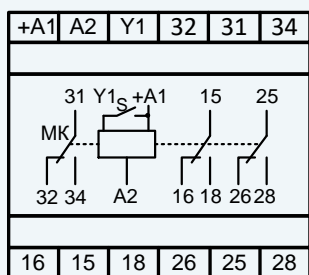
Параметр	Ед.изм.	РВО-ПЗ-08 ACDC24-240В	РВО-ПЗ-081 ACDC24В	РВО-ПЗ-081 ACDC36-240В
Напряжение питания	В	ACDC24-240	ACDC24 ± 10%	ACDC36-240
Диапазоны выдержки времени		0.01-9.99с, 0.1-99.9с, 1-999с, 0.1-99.9мин, 1-999мин, 0.1-99.9ч, 1-999ч		
Погрешность отсчёта выдержки времени, не более	%	2		
Время готовности, не более	с	0.15		
Время повторной готовности, не более	с	0.1		
Время воздействия управляющего сигнала, не менее	с	0.05		
Диаграммы работы		1, 2, 3, 4, 11, 12, 23, 24, 28,29		
Дополнительные диаграммы работы (диапазон 0.1-99.9с)		8, 9, 30		
Максимальный коммутируемый ток: AC250В 50Гц (AC1) / DC30В (DC1)	А	8		
Максимальное коммутируемое напряжение	В	400 (AC1/2A)		
Максимальная коммутируемая мощность: AC250В 50Гц (AC1) / DC30В (DC1)	ВА / Вт	2000 / 240		
Максимальное напряжение между цепями питания и контактами реле	В	AC2000 (50Гц - 1 мин.)		
Потребляемая мощность, не более	ВА	2		
Механическая износостойкость, не менее	циклов	10 x 10 ⁵		
Электрическая износостойкость, не менее	циклов	100000		
Количество и тип контактов		2 переключающие группы	2 переключающие группы + контакт мгновенного действия (МК)	
Диапазон рабочих температур	°С	-10 ... +55		
Температура хранения	°С	-40 ... +70		
Помехоустойчивость от пачек импульсов в соответствии с ГОСТ Р 51317.4.4-99 (IEC/EN 61000-4-4)		Степень жёсткости 3 (2кВ/5кГц)		
Помехоустойчивость от перенапряжения в соответствии с ГОСТ Р 51317.4.5-99 (IEC/EN 61000-4-5)		Степень жёсткости 3 (2кВ А1-А2)		
Климатическое исполнение и категория размещения по ГОСТ 15150-69 (без образования конденсата)		УХЛ4		
Степень защиты по корпусу / по клеммам по ГОСТ 14254-96		IP40 / IP20		
Степень загрязненности в соответствии с ГОСТ 9920-89		2		
Габаритные размеры (см. Приложение 1, Рис.7)	мм	35 x 90 x 63		
Масса	кг	0.1		

Схема подключения

РВО-ПЗ-08



РВО-ПЗ-081



Информация для заказа

наименование	артикул
РВО-ПЗ-08 ACDC24-240В УХЛ4	4640016930753
РВО-ПЗ-081 ACDC36-240В УХЛ4	4640016936298
РВО-ПЗ-081 ACDC24В УХЛ2	4640016930760

Страница на сайте



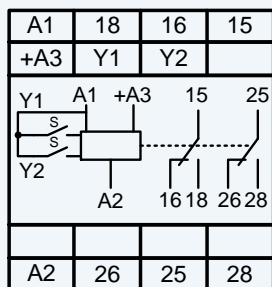
Напряжение питания подаётся на клеммы «+А1» и «А2». При подключении реле в цепь с постоянным напряжением питания положительный провод подключается к клемме «+А1», отрицательный к «А2».



- ♦ Диапазон выдержки времени от 0.01 с до 99.9 ч
- ♦ Установка выдержки времени осуществляется с помощью трёх декадных кнопочных переключателей
- ♦ 16 диаграмм работы
- ♦ 2 переключающие группы 5А/250В
- ♦ Возможность перевода одной группы в режим мгновенного контакта
- ♦ Индикатор наличия питания и состояния встроенного реле
- ♦ Корпус шириной 5/4 модуля (22 мм)

Технические характеристики		
Параметр	Ед.изм.	РВО-ПЗ-22 ACDC24В/AC230В
Напряжения питания	В	ACDC24 ± 10%, AC230 ± 10%
Диапазоны выдержки времени		0.01-9.99с, 0.1-99.9с, 1-999с, 10-9990с, 0.1-99.9мин, 1-999мин, 10-9990мин, 0.1-99.9ч
Погрешность отсчёта выдержки времени, не более	%	2
Время готовности, не более	с	0.15
Время повторной готовности, не более	с	0.1
Диаграммы работы		1, 2, 3, 4, 5, 11, 12, 19, 20, 21, 22, 23, 24, 28, 29, 30
Максимальный коммутируемый ток: AC250В 50Гц (AC1) / DC30В (DC1)	А	5
Максимальное коммутируемое напряжение	В	400
Максимальная коммутируемая мощность: AC250В 50Гц (AC1) / DC30В (DC1)	ВА / Вт	1250 / 150
Максимальное напряжение между цепями питания и контактами реле	В	AC2000 (50Гц - 1 мин)
Потребляемая мощность, не более	ВА	2
Механическая износостойкость, не менее	циклов	10x10 ⁶
Электрическая износостойкость, не менее	циклов	100000
Количество и тип контактов		2 переключающие группы
Диапазон рабочих температур (по исполнениям)	°С	-25...+55 (УХЛ4)
Температура хранения	°С	-40...+70
Помехоустойчивость от пачек импульсов в соответствии с ГОСТ Р 51317.4.4-99 (IEC/EN 61000-4-4)		Степень жёсткости 3 (2кВ/5кГц)
Помехоустойчивость от перенапряжения в соответствии с ГОСТ Р 51317.4.5-99 (IEC/EN 61000-4-5)		Степень жёсткости 3 (2кВ А1-А2)
Климатическое исполнение и категория размещения по ГОСТ 15150-69 (без образования конденсата)		УХЛ4
Степень защиты реле по корпусу/по клеммам по ГОСТ 14254-96		IP40 / IP20
Степень загрязнения в соответствии с ГОСТ 9920-89		2
Габаритные размеры (см. Приложение 1, Рис.5)	мм	22 x 93 x 62
Масса, не более	кг	0.08

Схема подключения



Информация для заказа

наименование	артикул
РВО-ПЗ-22 ACDC24В/AC230В УХЛ4	4640016936687

Страница на сайте

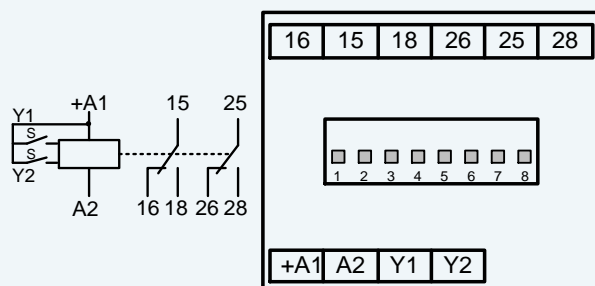




- ◆ Установка выдержки времени осуществляется с помощью трёх декадных кнопочных переключателей
- ◆ Диапазон выдержки времени от 0.01с до 99.9ч
- ◆ 17 диаграмм работы
- ◆ 2 переключающие группы 5А/250В
- ◆ Размер 48х48х88 мм (щитовой монтаж)

Технические характеристики		
Параметр	Ед.изм.	РВО-ПЗ-10
Напряжение питания	В	АСDC24-240
Диапазон выдержек времени		0.01-9.99с, 0.1-99.9с, 1-999с, 10-9990с, 0.1-99.9мин, 1-999мин, 10-9990мин, 0.1-99.9ч
Погрешность отсчёта выдержки времени, не более	%	5
Время готовности, не более	с	0.15
Время повторной готовности, не более	с	0.1
Время воздействия управляющего сигнала, не менее	с	0.05
Диаграммы работы		1, 2, 3, 4, 5, 11, 12, 19, 20, 21, 22, 23, 24, 28, 29, 30
Максимальный коммутируемый ток: АС250В 50Гц (АС1) / DC30В (DC1)	А	5
Максимальное коммутируемое напряжение	В	250
Максимальная коммутируемая мощность: АС250В 50Гц (АС1) / DC30В (DC1)	ВА / Вт	1250 / 150
Максимальное напряжение между цепями питания и контактами реле	В	АС2000 (50 Гц 1 мин)
Потребляемая мощность, не более	ВА	2
Механическая износостойкость, не менее	циклов	10х10 ⁶
Электрическая износостойкость, не менее	циклов	100000
Количество и тип контактов		2 переключающие группы
Диапазон рабочих температур	°С	-10 ... +55
Температура хранения	°С	-40 ... +70
Помехоустойчивость от пачек импульсов в соответствии с ГОСТ Р 51317.4.4-99 (IEC/EN 61000-4-4)		Степень жёсткости 3 (2кВ/5кГц)
Помехоустойчивость от перенапряжения в соответствии с ГОСТ Р 51317.4.5-99 (IEC/EN 61000-4-5)		Степень жёсткости 3 (2кВ А1-А2)
Климатическое исполнение и категория размещения по ГОСТ 15150-69 (без образования конденсата)		УХЛ4
Степень защиты реле по корпусу / по клеммам по ГОСТ 14254-96		IP40 / IP20
Степень загрязнения в соответствии с ГОСТ 9920-89		2
Габаритные размеры (см. Приложение 1, Рис.11)	мм	48 х 48 х 88
Масса, не более	кг	0.115

Схема подключения



Информация для заказа

наименование	артикул
РВО-ПЗ-10 АСDC24-240В УХЛ4	4640016930784

Страница на сайте



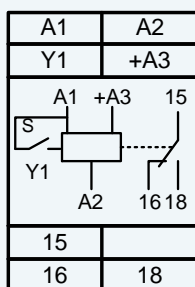


- ♦ Циклическое реле времени с отдельной регулировкой времени импульса и паузы
- ♦ Диапазон выдержки времени от 1с до 30ч
- ♦ Установка выдержек времени осуществляется с помощью двух поворотных декадных переключателей
- ♦ 4 диаграммы работы
- ♦ 1 переключающая группа контактов 5А/250В
- ♦ Индикатор наличия питания и состояния встроенного реле
- ♦ Корпус шириной 2/3 модуля (13 мм)

Технические характеристики

Параметр	Ед.изм.	РВЦ-1М
Напряжение питания	В	ACDC24V/AC230V
Диапазоны выдержки времени импульса и паузы		1-10с, 3-30с, 10-100с, 1-10м, 3-30м, 10-100м, 1-10ч, 3-30ч
Погрешность установки выдержки времени, не более	%	10
Погрешность отсчёта выдержки времени, не более	%	2
Время повторной готовности, не более	с	0.1
Время воздействия управляющего сигнала, не менее	с	0.05
Диаграммы работы		7, 8, 9 и 10
Максимальный коммутируемый ток: AC250В 50Гц (AC1) / DC30В (DC1)	А	5
Максимальное коммутируемое напряжение	В	400
Максимальная коммутируемая мощность: AC250В 50Гц (AC1) / DC30В (DC1)	ВА / Вт	1250 / 150
Максимальное напряжение между цепями питания и контактами реле	В	AC2000 (50 Гц 1 мин.)
Потребляемая мощность, не более	ВА	2
Механическая износостойкость, не менее	циклов	10 x 10 ⁶
Электрическая износостойкость, не менее	циклов	100000
Количество и тип контактов		1 переключающая группа
Диапазон рабочих температур (по исполнениям)	°С	-25...+55 (УХЛ4) / -40...+55 (УХЛ2)
Температура хранения	°С	-40...+70
Помехоустойчивость от пачек импульсов в соответствии с ГОСТ Р 51317.4.4-99 (IEC/EN 61000-4-4)		Степень жёсткости 3 (2кВ/5кГц)
Помехоустойчивость от перенапряжения в соответствии с ГОСТ Р 51317.4.5-99 (IEC/EN 61000-4-5)		Степень жёсткости 3 (2кВ А1-А2)
Климатическое исполнение и категория размещения по ГОСТ 15150-69 (без образования конденсата)		УХЛ4 или УХЛ2
Степень защиты по корпусу / по клеммам по ГОСТ 14254-96		IP40 / IP20
Степень загрязнения в соответствии с ГОСТ 9920-89		2
Габаритные размеры (см. Приложение 1, Рис.1)	мм	13 x 93 x 62
Масса, не более	кг	0.065

Схема подключения



Информация для заказа

наименование	артикул
РВЦ-1М ACDC24В/AC230В УХЛ4	4640016936908
РВЦ-1М ACDC24В/AC230В УХЛ2	4640016936915

Страница на сайте



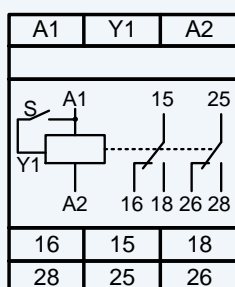


- ♦ Циклическое реле времени с отдельной регулировкой времени импульса и паузы
- ♦ Диапазон выдержки времени от 1с до 10ч
- ♦ Установка выдержек времени осуществляется с помощью двух поворотных декадных переключателей
- ♦ 4 диаграммы работы
- ♦ 2 переключающие группы контактов 8А/250В
- ♦ Корпус шириной 1 модуль (18 мм)

Технические характеристики

Параметр	Ед.изм.	РВЦ-Р-15	
Напряжение питания	В	DC12	ACDC24/AC230
Диапазоны выдержки времени импульса и паузы		1-10с, 0.1-1мин, 1-10мин, 0.1-1ч, 1-10ч	
Погрешность установки выдержки времени, не более	%	10	
Погрешность отсчёта выдержки времени, не более	%	2	
Время повторной готовности, не более	с	0.1	
Время воздействия управляющего сигнала, не менее	с	0.05	
Диаграммы работы		7, 8, 9 и 10	
Максимальный коммутируемый ток: AC250В 50Гц (AC1) / DC30В (DC1)	А	8	
Максимальное коммутируемое напряжение	В	400 (AC1/2A)	
Максимальная коммутируемая мощность: AC250В 50Гц (AC1) / DC30В (DC1)	ВА / Вт	2000 / 240	
Максимальное напряжение между цепями питания и контактами реле	В	AC2000 (50 Гц 1 мин.)	
Потребляемая мощность, не более	ВА	2	
Механическая износостойкость, не менее	циклов	10 x 10 ⁶	
Электрическая износостойкость, не менее	циклов	100000	
Количество и тип контактов		2 переключающие группы	
Диапазон рабочих температур (по исполнениям)	°С	-25...+55 (УХЛ4) / -40...+55 (УХЛ2)	
Температура хранения	°С	-40...+70	
Помехоустойчивость от пачек импульсов в соответствии с ГОСТ Р 51317.4.4-99 (IEC/EN 61000-4-4)		Степень жёсткости 3 (2кВ/5кГц)	
Помехоустойчивость от перенапряжения в соответствии с ГОСТ Р 51317.4.5-99 (IEC/EN 61000-4-5)		Степень жёсткости 3 (2кВ А1-А2)	
Климатическое исполнение и категория размещения по ГОСТ 15150-69 (без образования конденсата)		УХЛ4 или УХЛ2	
Степень защиты по корпусу / по клеммам по ГОСТ 14254-96		IP40 / IP20	
Степень загрязнения в соответствии с ГОСТ 9920-89		2	
Габаритные размеры (см. Приложение 1, Рис.3)	мм	18 x 93 x 62	
Масса не более	кг	0.062	

Схема подключения



Информация для заказа

наименование	артикул
РВЦ-Р-15 DC12В УХЛ4	4640016933730
РВЦ-Р-15 ACDC24В/AC230В УХЛ4	4680019910925
РВЦ-Р-15 ACDC24В/AC230В УХЛ2	4680019910932

Страница на сайте



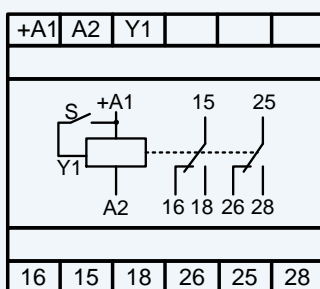


- ♦ Циклическое реле времени с отдельной регулировкой времени импульса и паузы
- ♦ Диапазон выдержки времени от 0.1с до 9.9ч
- ♦ 4 диаграммы работы
- ♦ 2 переключающие группы контактов 8А/250В
- ♦ Индикатор наличия питания и состояния встроенного реле

Технические характеристики

Параметр	Ед.изм.	РВЦ-08
Напряжение питания	В	ACDC24-240
Диапазон выдержки времени паузы и импульса		0.1-9.9с, 1-99с, 0.1-9.9мин, 1-99мин, 0.1-9.9ч
Погрешность установки выдержки времени, не более	%	10
Погрешность отсчёта выдержки времени, не более	%	2
Время готовности, не более	с	0.15
Время повторной готовности, не более	с	0.1
Время воздействия управляющего сигнала, не менее	мс	50
Диаграммы работы		7, 8, 9, 10
Максимальный коммутируемый ток: AC250В 50Гц (AC1) / DC30В (DC1)	А	8
Максимальное коммутируемое напряжение	В	400 (AC1/2A)
Максимальная коммутируемая мощность: AC250В 50Гц (AC1) / DC30В (DC1)	ВА / Вт	2000 / 240
Максимальное напряжение между цепями питания и контактами реле	В	AC2000 (50 Гц - 1мин.)
Потребляемая мощность, не более	ВА	2
Механическая износостойкость, не менее	циклов	10х10 ⁶
Электрическая износостойкость, не менее	циклов	100000
Количество и тип контактов		2 переключающие группы
Диапазон рабочих температур (по исполнениям)	°С	-40...+55 (УХЛ2)
Температура хранения	°С	-40...+70
Помехоустойчивость от пачек импульсов в соответствии с ГОСТ Р 51317.4.4-99 (IEC/EN 61000-4-4)		Степень жёсткости 3 (2кВ/5кГц)
Помехоустойчивость от перенапряжения в соответствии с ГОСТ Р 51317.4.5-99 (IEC/EN 61000-4-5)		Степень жёсткости 3 (2кВ А1-А2)
Климатическое исполнение и категория размещения по ГОСТ 15150-69 (без образования конденсата)		УХЛ2
Степень защиты по корпусу /по клеммам по ГОСТ 14254-96		IP40 / IP20
Степень загрязнения в соответствии с ГОСТ 9920-89		2
Габаритные размеры (см. Приложение 1, Рис.7)	мм	35 x 90 x 63
Масса, не более	кг	0.101

Схема подключения



Информация для заказа

наименование	артикул
РВЦ-08 ACDC24-240В УХЛ2	4640016931019

Страница на сайте

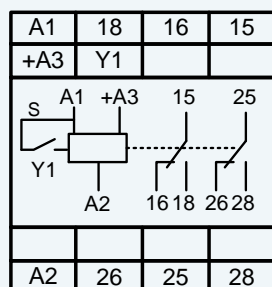




- ♦ Циклическое реле времени с отдельной регулировкой времени импульса и паузы
- ♦ Диапазон выдержки времени от 0.1с до 99ч
- ♦ Установка выдержки времени осуществляется с помощью двух декадных кнопочных переключателей
- ♦ 4 диаграммы работы
- ♦ 2 переключающие группы контактов 5А/250В
- ♦ Индикатор наличия питания и состояния встроенного реле
- ♦ Корпус шириной 5/4 модуля (22 мм)

Технические характеристики		
Параметр	Ед.изм.	РВЦ-П2-22 ACDC24В/AC230В
Напряжение питания	В	ACDC24±10%, AC230±10%
Диапазоны выдержки времени импульса и паузы		0.1-9.9с, 1-99с, 10-990с, 0.1-9.9м, 1-99м, 10-990м, 0.1-9.9ч, 1-99ч
Погрешность отсчёта выдержки времени, не более	%	2
Время готовности, не более	с	0.15
Время повторной готовности, не более	с	0.1
Время воздействия управляющего сигнала, не менее	с	0.05
Диаграммы работы		7, 8, 9, 10
Максимальное коммутируемое напряжение	В	400
Максимальный коммутируемый ток: AC250В 50Гц (AC1) / DC30В (DC1)	А	5
Максимальная коммутируемая мощность: AC250В 50Гц (AC1) / DC30В (DC1)	ВА / Вт	1250 / 150
Максимальное напряжение между цепями питания и контактами реле	В	AC2000 (50 Гц - 1 мин)
Потребляемая мощность, не более	ВА	2
Механическая износостойкость, не менее	циклов	10 x 10 ⁶
Электрическая износостойкость, не менее	циклов	100000
Количество и тип контактов		2 переключающие группы
Диапазон рабочих температур	°С	-10 ... +55
Температура хранения	°С	-40 ... +70
Помехоустойчивость от пачек импульсов в соответствии с ГОСТ Р 51317.4.4-99 (IEC/EN 61000-4-4)		Степень жёсткости 3 (2кВ/5кГц)
Помехоустойчивость от перенапряжения в соответствии с ГОСТ Р 51317.4.5-99 (IEC/EN 61000-4-5)		Степень жёсткости 3 (2кВ А1-А2-+А3)
Климатическое исполнение и категория размещения по ГОСТ 15150-69 (без образования конденсата)		УХЛ4
Степень защиты реле по корпусу / по клеммам по ГОСТ 14254-96		IP40 / IP20
Степень загрязнения в соответствии с ГОСТ 9920-89		2
Габаритные размеры (см. Приложение 1, Рис.5)	мм	22 x 93 x 62
Масса	кг	0.09

Схема подключения

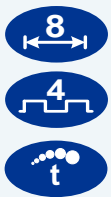


Информация для заказа

наименование	артикул
РВЦ-П2-22 ACDC24В/AC230В УХЛ4	4640016936694

Страница на сайте

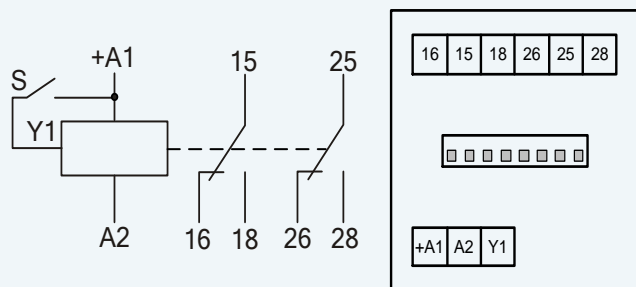




- ♦ Циклическое реле с отдельной регулировкой времени импульса и паузы
- ♦ Диапазон выдержки времени от 0.1с до 99ч
- ♦ 4 диаграммы работы
- ♦ 2 переключающие группы контактов 5А/250В
- ♦ Индикаторы наличия питания и состояния встроенного реле

Технические характеристики		
Параметр	Ед.изм.	РВЦ-П2-10
Напряжение питания	В	ACDC24-240
Диапазон выдержки времени паузы и импульса		0.1-9.9с, 1-99с, 10-990с, 0.1-9.9м, 1-99м, 10-990м, 0.1-9.9ч, 1-99ч
Погрешность отсчёта выдержки времени, не более	%	5
Время готовности, не более	с	0.15
Время повторной готовности, не более	с	0.1
Время воздействия управляющего сигнала, не менее	мс	0.05
Диаграммы работы		7, 8, 9 и 10
Максимальный коммутируемый ток: AC250В 50Гц (AC1) / DC30В (DC1)	А	5
Максимальное коммутируемое напряжение	В	250
Максимальная коммутируемая мощность: AC250В 50Гц (AC1) / DC30В (DC1)	ВА / Вт	1250 / 150
Максимальное напряжение между цепями питания и контактами реле	В	AC2000 (50Гц - 1мин.)
Потребляемая мощность, не более	ВА	2
Механическая износостойкость, не менее	циклов	10x10 ⁶
Электрическая износостойкость, не менее	циклов	100000
Количество и тип контактов		2 переключающие группы
Диапазон рабочих температур	°С	-25...+55
Температура хранения	°С	-40...+70
Помехоустойчивость от пачек импульсов в соответствии с ГОСТ Р 51317.4.4-99 (IEC/EN 61000-4-4)		Степень жёсткости 3 (2кВ/5кГц)
Помехоустойчивость от перенапряжения в соответствии с ГОСТ Р 51317.4.5-99 (IEC/EN 61000-4-5)		Степень жёсткости 3 (2кВ А1-А2)
Климатическое исполнение и категория размещения по ГОСТ 15150-69 (без образования конденсата)		УХЛ4
Степень защиты реле по корпусу / по клеммам по ГОСТ 14254-96		IP40 / IP20
Степень загрязнения в соответствии с ГОСТ 9920-89		2
Габаритные размеры (см. Приложение 1, Рис.11)	мм	48 x 48 x 90
Масса, не более	кг	0.15

Схема подключения

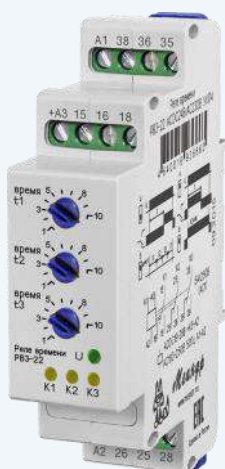


Информация для заказа

наименование	артикул
РВЦ-П2-10 ACDC24-240В УХЛ4	4640016933693

Страница на сайте



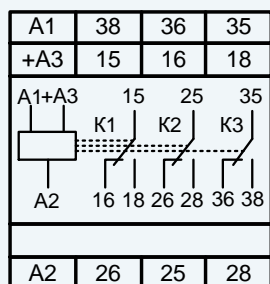


- ♦ Диапазон выдержек времени от 1с до 30ч
- ♦ Установка выдержек времени осуществляется с помощью трёх поворотных декадных переключателей
- ♦ 3 диаграммы работы + функция мгновенного контакта
- ♦ 3 независимые цепи с регулируемой выдержкой в каждой цепи
- ♦ Ширина корпуса 5/4 модуля (22 мм)

Технические характеристики

Параметр	Ед.изм.	РВ3-22 АСDC24В/АС230В
Напряжение питания	В	АСDC24/АС230±10%
Диапазоны выдержек времени		1-10с, 3-30с, 10-100с, 1-10м, 3-30м, 10-100м, 1-10ч, 3-30ч
Погрешность установки выдержки времени, не более		10
Погрешность отсчёта выдержки времени, не более	%	2
Время готовности, не более	с	0.15
Время повторной готовности, не более	с	0.1
Диаграммы работы		1, 2, цикл + мк
Максимальный коммутируемый ток: АС250В 50Гц (АС1) / DC30В (DC1)	А	5
Максимальное коммутируемое напряжение	В	400
Максимальная коммутируемая мощность: АС250В 50Гц (АС1) / DC30В (DC1)	ВА / Вт	1250 / 150
Максимальное напряжение между цепями питания и контактами реле	В	АС2000 (50 Гц - 1 мин)
Потребляемая мощность	ВА	2
Механическая износостойкость, не менее	циклов	10 x 10 ⁵
Электрическая износостойкость, не менее	циклов	10000
Количество и тип контактов		3 переключающие группы
Диапазон рабочих температур (по исполнениям)	°С	-25...+55 (УХЛ4) / -40...+55 (УХЛ2)
Температура хранения	°С	-40...+70
Помехоустойчивость от пачек импульсов в соответствии с ГОСТ Р 51317.4.4-99 (IEC/EN 61000-4-4)		Степень жёсткости 3 (2кВ/5кГц)
Помехоустойчивость от перенапряжения в соответствии с ГОСТ Р 51317.4.5-99 (IEC/EN 61000-4-5)		Степень жёсткости 3 (2кВ А1-А2)
Климатическое исполнение и категория размещения по ГОСТ 15150-69 (без образования конденсата)		УХЛ4 или УХЛ2
Степень защиты по корпусу / по клеммам по ГОСТ 14254-96		IP40 / IP 20
Степень загрязнения в соответствии с ГОСТ 9920-89		2
Габаритные размеры (см. Приложение 1, Рис.5)		22 x 93 x 62
Масса, не более	кг	0.095

Схема подключения



Информация для заказа

наименование	артикул
РВ3-22 АСDC24В/АС230В УХЛ4	4640016936663
РВ3-22 АСDC24В/АС230В УХЛ2	4640016936670

Страница на сайте



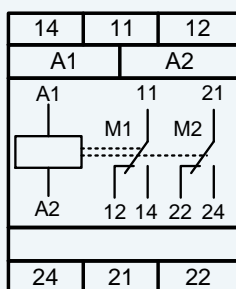


- ◆ Поочерёдное включение двух нагрузок (агрегатов, насосов и пр.)
- ◆ Индикация напряжения питания
- ◆ Индикация состояния выходов
- ◆ 2 релейных переключающих выходов 16А/250В
- ◆ Корпус шириной 1 модуль (18 мм)

Технические характеристики

Параметр	Ед.изм.	РВП-3-1 АС230В	РВП-3-1 АС400В	РВП-3-1 АСDC24В
Напряжение питания	В	АС230±10%	АС400±10%	АСDC24±10%
Время готовности, не более	с	0.15		
Время повторной готовности, не более	с	0.1		
Время срабатывания, не более	мс	40		
Максимальный коммутируемый ток: АС250В 50Гц (АС1) / DC30В (DC1)	А	16		
Максимальное коммутируемое напряжение	В	400 (АС1/5А)		
Максимальная коммутируемая мощность: АС250В 50Гц (АС1) / DC30В (DC1)	ВА / Вт	4000 / 480		
Максимальное напряжение между цепями питания и контактами реле	В	АС2000 (50 Гц - 1 мин)		
Потребляемая мощность, не более	ВА	2		
Механическая износостойкость, не менее	циклов	10x10 ⁶		
Электрическая износостойкость, не менее	циклов	100000		
Количество и тип контактов		2 переключающие группы		
Диапазон рабочих температур	°С	-25...+55 (УХЛ4) / -40...+55 (УХЛ2)		
Температура хранения	°С	-40 ... +70		
Помехоустойчивость от пачек импульсов в соответствии с ГОСТ Р 51317.4.4-99 (IEC/EN 61000-4-4)		Степень жёсткости 3 (2кВ/5кГц)		
Помехоустойчивость от перенапряжения в соответствии с ГОСТ Р 51317.4.5-99 (IEC/EN 61000-4-5)		Степень жёсткости 3 (2кВ А1-А2)		
Климатическое исполнение и категория размещения по ГОСТ 15150-69 (без образования конденсата)		УХЛ4 или УХЛ2		
Степень защиты реле по корпусу / по клеммам по ГОСТ 14254-96		IP40 / IP20		
Степень загрязнения в соответствии с ГОСТ 9920-89		2		
Габаритные размеры (см. Приложение 1, Рис.3)	мм	18 x 93 x 62		
Масса, не более	кг	0.076		

Схема подключения



Информация для заказа

наименование	артикул
РВП-3-1 АС230В УХЛ4	4640016936090
РВП-3-1 АС230В УХЛ2	4640016937059
РВП-3-1 АС400В УХЛ4	4640016936106
РВП-3-1 АСDC24В УХЛ4	4640016936076

Страница на сайте



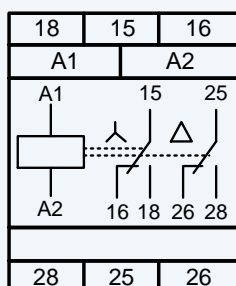


- ◆ Плавный пуск электродвигателей
- ◆ Уменьшение пусковых токов электродвигателей
- ◆ Регулируемое время разгона
- ◆ Переключение со "ЗВЕЗДЫ" на "ТРЕУГОЛЬНИК" с задержкой 40 или 80мс
- ◆ 5 диапазонов установки времени срабатывания
- ◆ Индикация рабочего состояния реле "ЗВЕЗДА" и "ТРЕУГОЛЬНИК"
- ◆ Корпус шириной 1 модуль (18 мм)

Технические характеристики

Параметр	Ед.изм.	РВП-3 AC230В	РВП-3 AC110В	РВП-3 ACDC24В
Напряжение питания	В	AC230 ± 10%	AC110 ± 10%	ACDC24 ± 10%
Диапазон выдержки времени		0.1-1с, 1-10с, 0.1-1м, 1-10м, 0.1-1ч		
Погрешность установки выдержки времени, не более	%	± 5		
Погрешность отсчёта выдержки времени, не более	%	2		
Время готовности, не более	с	0.15		
Время повторной готовности, не более	с	0.1		
Максимальный коммутируемый ток: AC250В 50Гц (AC1) / DC30В (DC1)	А	16		
Максимальное коммутируемое напряжение	В	400 (AC1/5A)		
Максимальная коммутируемая мощность: AC250В 50Гц (AC1) / DC30В (DC1)	ВА/Вт	4000 / 480		
Максимальное напряжение между цепями и контактами реле	В	AC2000 (50 Гц - 1 мин)		
Потребляемая мощность, не более	ВА	2		
Механическая износостойкость, не менее	циклов	10x10 ⁶		
Электрическая износостойкость, не менее	циклов	100000		
Количество и тип контактов		2 переключающие группы		
Диапазон рабочих температур	°С	-25...+55 (УХЛ4) / -40...+55 (УХЛ2)		
Температура хранения	°С	-40...+70		
Помехоустойчивость от пачек импульсов в соответствии с ГОСТ Р 51317.4.4-99 (IEC/EN 61000-4-4)		Степень жёсткости 3 (2кВ/5кГц)		
Помехоустойчивость от перенапряжения в соответствии с ГОСТ Р 51317.4.5-99 (IEC/EN 61000-4-5)		Степень жёсткости 3 (2кВ А1-А2)		
Климатическое исполнение и категория размещения по ГОСТ 15150-69 (без образования конденсата)		УХЛ4 или УХЛ2		
Степень защиты реле по корпусу/по клеммам по ГОСТ 14254-96 (без образования конденсата)		IP40 / IP20		
Степень загрязнения в соответствии с ГОСТ 9920-89		2		
Габаритные размеры (см. Приложение 1, Рис.3)	мм	18 x 93 x 62		
Масса, не более	кг	0.076		

Схема подключения



Информация для заказа

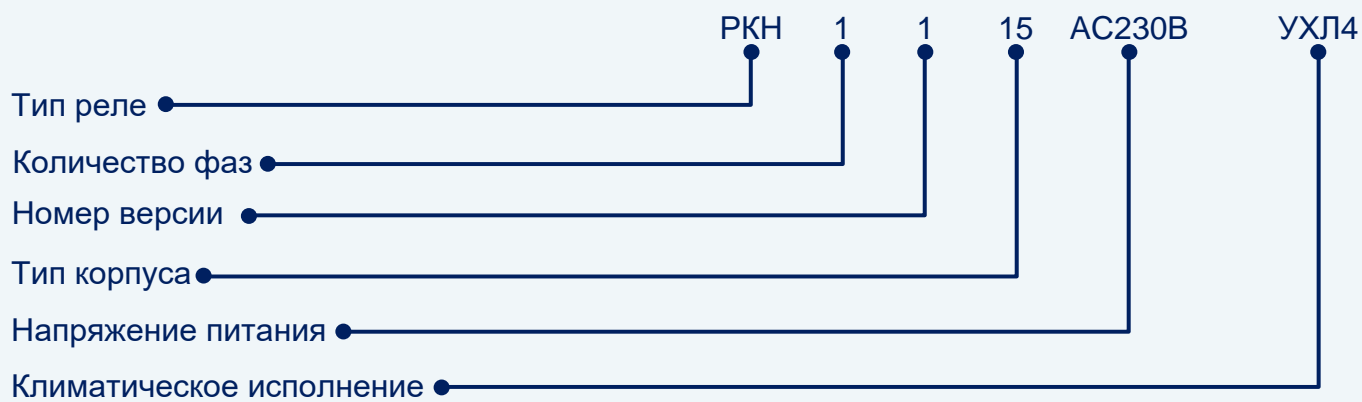
наименование	артикул
РВП-3 AC230В УХЛ4	4640016933631
РВП-3 AC230В УХЛ2	4680019911861
РВП-3 AC110В УХЛ4	4640016933624
РВП-3 ACDC24В УХЛ4	4640016930852

Страница на сайте





СТРУКТУРА ОБОЗНАЧЕНИЯ РЕЛЕ КОНТРОЛЯ НАПРЯЖЕНИЯ



Типы реле

PKH - реле контроля напряжения

Количество фаз

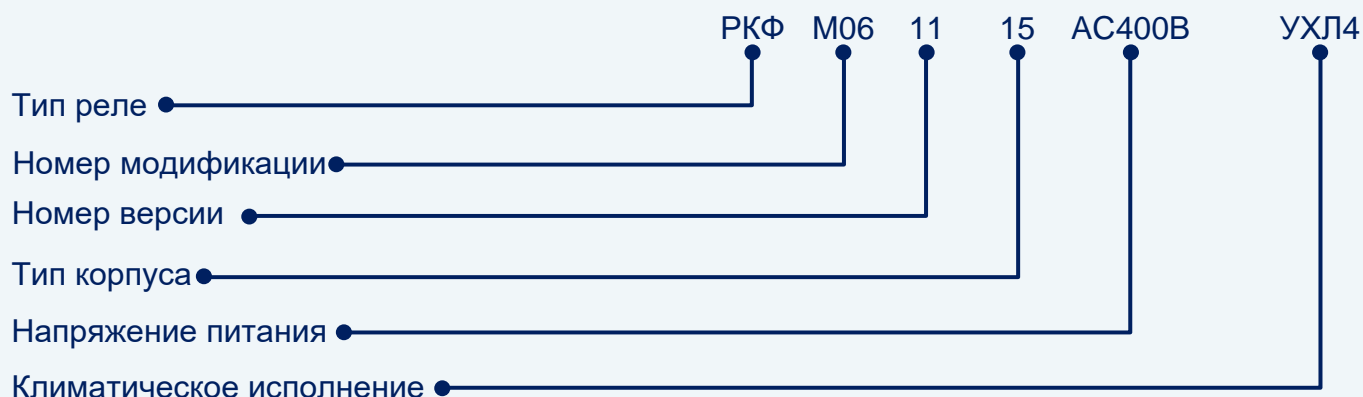
- 1 - однофазная сеть или постоянное напряжение
- 3 - трёхфазная четырёхпроводная сеть

Номер версии

- 1 - однофазное общего применения с регулировкой порогов
- 2 - однофазное для защиты компрессоров, холодильных установок, кондиционеров (6-минутная задержка повторного включения)
- 3 - однофазное для обнаружения кратковременных провалов напряжения (более 5 мс)
- 15 - трёхфазное общего применения с отдельной регулировкой порогов
- 16 - трёхфазное реле пропадания всех фаз, для подстанций типа РП, РТП напряжением 6, 10 кВ
- 17 - трёхфазное для обнаружения коротких провалов (более 10 мс)
- 18 - трёхфазное с фиксированными пороговыми значениями (Униз - 154В, Уверх - 286В) без функции контроля чередования фаз
- 20 - трёхфазное с фиксированными пороговыми значениями (Униз - 176В, Уверх - 253В)
- 21 - трёхфазное с регулировкой порогов «окном»
- 25 - трёхфазное с отдельной регулировкой порогов без контроля чередования фаз

Типы корпусов

- 15 - модульное исполнение (18 мм, 1 модуль), крепление на DIN-рейку или на ровную поверхность



Типы реле

ЕЛ - реле контроля фаз - функциональные аналоги старых реле ЕЛ

РКФ - реле контроля фаз - новые реле

Номер модификации

M03 - контроль чередования, обрыва и «слипания» фаз

M04 - обнаружение кратковременных пропаданий напряжения по одной, двум или трём фазам (более 10 мс)

M05 - трёхфазное общего применения с отдельной регулировкой порогов

M06 - аналог реле серии ЕЛ с дополнительными регулировками

M07 - трёхфазное общего применения с регулировкой порогов «окном»

M08 - с контролем сопротивления изоляции ($R > 500 \text{ кОм}$)

Номер версии

1 - общего применения

2 - общего применения, без функции контроля чередования фаз (кроме реле РКФ-M08-2-15)

3 - с контролем сопротивления изоляции без функции контроля чередования фаз (только для РКФ-M018-3-15)

11 - общего применения

12 - для защиты электродвигателей

13 - для защиты крановых электродвигателей

Типы корпусов

15 - модульное исполнение (18 мм, 1 модуль), крепление на DIN-рейку или на ровную поверхность

22 - модульное исполнение (22 мм, 5/4 модуля), крепление на DIN-рейку или на ровную поверхность

Условное обозначение функций реле контроля напряжения

	Трёхпроводная схема подключения		Плавная регулировка верхнего порога напряжения / тока		Дискретная регулировка верхнего порога напряжения / тока
	Четырёхпроводная схема подключения		Плавная регулировка нижнего порога напряжения / тока		Дискретная регулировка нижнего порога напряжения / тока
	Контроль обрыва фаз		Плавная регулировка порогов «окном» по повышению / понижению напряжения / тока		Дискретная регулировка порогов «окном» по повышению / понижению напряжения / тока
	Контроль направления чередования фаз		Регулировка асимметрии фаз		Фиксированный верхний порог напряжения / тока
	Опторазвязка		Фиксированный порог на превышение асимметрии фаз		Фиксированный нижний порог напряжения / тока
	Регулировка частоты		Регулировка задержки срабатывания		Фиксированные верхний и нижний пороги напряжения / тока
	Количество диапазонов выдержки времени		Обнаружение кратковременных пропадания напряжения		Измерение сопротивления изоляции

**ТАБЛИЦА ВЫБОРА РЕЛЕ КОНТРОЛЯ ОДНОФАЗНОГО
ПОСТОЯННОГО / ПЕРЕМЕННОГО НАПРЯЖЕНИЯ**

	Наименование модели	РКН-1М	РКН-1-1-15М	РКН-1-3-15	РКН-1-2-15	Устройства защиты					
						УЗМ-16	УЗДП-63М	УЗМ-51М	УЗМ-50	УЗМ-50Ц	УЗМ-50ЦМ
Параметр	Контроль переменного напряжения	•	•	•	•	•	•	•	•	•	•
	Контроль постоянного напряжения	•	•								
	Фиксированный порог срабатывания при превышении напряжения								•		
	Фиксированный порог срабатывания при снижении напряжения								•		
	Регулируемый порог срабатывания при превышении напряжения	•	•		•	•		•		•	•
	Регулируемый порог срабатывания при снижении напряжения	•	•		•	•		•		•	•
	Фиксированная задержка срабатывания			•		•	•	•	•	•	•
	Регулируемая задержка срабатывания	•	•		•						
	Индикация работы реле	•	•	•	•	•	•	•	•	•	•
Цифровой дисплей									•	•	
Функциональные отличия	Защита компрессоров, холодильных установок, холодильников (6-минутная задержка повторного включения)				•		•		•		
	Обнаружение коротких провалов			•							
	Защита от скачков и провалов напряжения					•		•	•	•	
	Обнаружение дуги						•				
Напряжение питания	АС24	•	•								
	АС36	•	•								
	АС58	•	•								
	АС100	•	•								
	АС130	•	•								
	АС220	•	•								
	АС230	•	•	•	•	•	•	•	•	•	•
	АС240	•	•								
	DC24	•	•								
	DC48	•	•								
	DC60	•	•								
	DC100	•	•								
	DC130	•	•								
	DC220	•	•								
DC230	•	•									
DC240	•	•									
Контакты реле	1 переключающая группа	•									
	2 переключающие группы		•	•	•						
	1 НО					•	•	•	•	•	•
	Электронный ключ с гальванической развязкой										
Максимальный коммутируемый ток (АС1)	5А / 250В	•									
	8А / 250В		•	•	•						
	16А / 250В					•					
	63А / 250В						•	•	•	•	•
Габаритные размеры	13 x 93 x 62 мм (2/3 модуля)	•									
	18 x 93 x 62 мм (1 модуль)		•	•	•	•					
	18 x 81 x 68 мм (1 модуль УЗМ-формат)								•	•	
	35 x 83 x 63 мм (2 модуля)							•	•	•	
Способ монтажа	На рейку-DIN	•	•	•	•	•	•	•	•	•	•
	На ровную поверхность	•	•	•	•	•	•	•	•	•	•
Климатическое исполнение	УХЛ4 (-25...+55°С)	•	•	•	•	•	•	•	•	•	•
	УХЛ2 (-40...+55°С)	•	•	•	•	•	•	•	•	•	•

**ТАБЛИЦА ВЫБОРА РЕЛЕ КОНТРОЛЯ ТРЁХФАЗНОГО НАПРЯЖЕНИЯ
ДЛЯ ЧЕТЫРЁХПРОВОДНЫХ СЕТЕЙ С НЕЙТРАЛЬЮ**

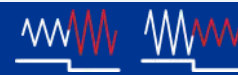
	Наименование модели	РКН-3-15-15	РКН-3-16-15	РКН-3-17-15	РКН-3-18-15	РКН-3-20-15	РКН-3-21-15	РКН-3-25-15	РКН-3-26-15	УЗМ-3-63К
Параметр	Контроль порядка чередования фаз	•								•
	Контроль обрыва фаз	•		•	•	•	•	•	•	•
	Контроль «слипания» фаз	•		•	•	•	•	•	•	•
	Контроль обрыва нуля (по перекосу фаз)	•		•	•	•	•	•	•	•
	Фиксированный порог срабатывания при превышении напряжения			•	•	•				
	Фиксированный порог срабатывания при снижении напряжения				•	•				
	Регулируемый порог срабатывания при превышении напряжения	•					•	•	•	•
	Регулируемый порог срабатывания при снижении напряжения	•		•			•	•	•	•
	Фиксированная задержка срабатывания									
	Регулируемая задержка срабатывания			•	•	•	•	•	•	•
Индикация причины аварии	•			•	•			•		•
Функциональные отличия	Обнаружение коротких провалов			•						
	Контроль наличия напряжения в секциях питания подстанций типа РП, РТП 6, 10 кВ		•							
Напряжение питания	58/100	•	•		•	•		•		
	130/230									
	230/400	•		•	•	•	•	•	•	•
Контакты реле	1 переключающая группа									
	2 переключающие группы	•	•	•	•	•	•	•	•	
Максимальный коммутируемый ток (AC1)	8А / 250В	•	•	•	•	•	•	•	•	
	63А / 250В									•
Габаритные размеры	18 x 93 x 62 мм (1 модуль)	•	•	•	•	•	•	•	•	
	105 x 94 x 63 мм (6 модулей)									•
Способ монтажа	На рейку-DIN	•	•	•	•	•	•	•	•	•
	На ровную поверхность	•	•	•	•	•	•	•	•	
Климатическое исполнение	УХЛ4 (-25...+55°С)	•	•	•	•	•	•	•	•	•
	УХЛ2 (-40...+55°С)	•	•	•	•	•	•	•	•	•

**ТАБЛИЦА ВЫБОРА РЕЛЕ КОНТРОЛЯ ТРЁХФАЗНОГО НАПРЯЖЕНИЯ
ДЛЯ ТРЁХПРОВОДНЫХ СЕТЕЙ БЕЗ НЕЙТРАЛИ**

	Наименование модели	ЕЛ-11М	ЕЛ-11У	ЕЛ-12М	ЕЛ-12У	ЕЛ-13М	ЕЛ-13У
Параметр	Контроль порядка чередования фаз	•	•	•	•		
	Контроль обрыва фаз	•	•	•	•	•	•
	Контроль «слипания» фаз	•	•	•	•	•	•
	Фиксированный порог срабатывания при превышении напряжения	•	•	•	•	•	•
	Фиксированный порог срабатывания при снижении напряжения	•	•	•	•	•	•
	Регулируемый порог срабатывания при превышении напряжения						
	Регулируемый порог срабатывания при снижении напряжения						
	Контроль асимметрии фаз			•	•	•	•
	Фиксированный порог асимметрии фаз			•	•	•	•
	Регулируемый порог асимметрии фаз						
	Фиксированная задержка срабатывания					•	•
Регулируемая задержка срабатывания	•	•	•	•			
Функциональные отличия	Защита электродвигателей			•	•		
	Защита крановых электродвигателей					•	•
Напряжение питания	100	•		•		•	
	110	•					
	230	•		•		•	
	400	•	•	•	•	•	•
	415	•		•		•	
	500	•		•		•	
	690	•		•		•	
	715	•		•		•	
Контакты реле	1 переключающая группа						
	2 переключающие группы	•	•	•		•	
	1 НО				•		•
	1 НЗ				•		•
Максимальный коммутируемый ток (АС1)	8А / 250В	•	•	•	•	•	•
Габаритные размеры	13 x 93 x 62 мм (2/3 модуль)		•		•		•
	18 x 93 x 62 мм (1 модуль)	•		•		•	
	22 x 93 x 62 мм (5/4 модуля)	•		•		•	
Способ монтажа	На рейку-DIN	•	•	•	•	•	•
	На ровную поверхность	•	•	•	•	•	•
Климатическое исполнение	УХЛ4 (-25...+55°С)	•	•	•	•	•	•
	УХЛ2 (-40...+55°С)	•		•		•	

**ТАБЛИЦА ВЫБОРА РЕЛЕ КОНТРОЛЯ ТРЁХФАЗНОГО НАПРЯЖЕНИЯ
ДЛЯ ТРЁХПРОВОДНЫХ СЕТЕЙ БЕЗ НЕЙТРАЛИ**

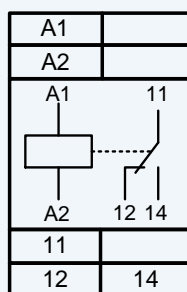
	Наименование модели	РКФ-М03-1	РКФ-М04-1	РКФ-М05-1	РКФ-М05-2	РКФ-М06-11	РКФ-М06-12	РКФ-М06-13	РКФ-М07-1	РКФ-М08-1	РКФ-М08-2	РКФ-М08-3	
Параметр	Контроль порядка чередования фаз	•	•	•		•	•		•	•	•		
	Контроль обрыва фаз	•	•	•	•	•	•	•	•	•	•	•	
	Контроль «слипания» фаз	•	•	•	•	•	•	•	•	•	•	•	
	Фиксированный порог срабатывания при превышении напряжения					•	•	•		•	•	•	
	Фиксированный порог срабатывания при снижении напряжения						•	•		•	•	•	
	Регулируемый порог срабатывания при превышении напряжения			•	•				•				
	Регулируемый порог срабатывания при снижении напряжения			•	•	•			•				
	Контроль асимметрии фаз					•	•	•				•	•
	Фиксированный порог асимметрии фаз					•						•	•
	Регулируемый порог асимметрии фаз						•	•					
	Фиксированная задержка срабатывания			•	•	•	•	•	•	•	•	•	•
	Регулируемая задержка срабатывания			•	•	•	•	•	•	•	•	•	•
Функциональные отличия	Обнаружение коротких провалов		•				•						
	Предстартовый контроль изоляции							•		•	•	•	
Напряжение питания	100		•	•	•	•	•	•	•	•	•	•	
	230		•	•	•	•	•	•	•	•	•	•	
	400	•	•	•	•	•	•	•	•	•	•	•	
	415		•	•	•	•	•	•	•	•	•	•	
	500		•			•	•	•					
	690		•			•	•	•					
715		•			•	•	•						
Контакты реле	1 переключающая группа												
	2 переключающие группы	•	•	•	•	•	•	•	•	•	•	•	
Максимальный коммутируемый ток (AC1)	8A / 250В	•	•	•	•	•	•	•	•	•	•	•	
	16A / 250В												
Габаритные размеры	18 x 93 x 62 мм (1 модуль)	•	•	•	•	•	•	•	•	•	•	•	
	22 x 93 x 62 мм (5/4 модуля)		•			•	•	•					
Способ монтажа	На рейку-DIN		•	•	•	•	•	•	•	•	•	•	
	На ровную поверхность		•	•	•	•	•	•	•	•	•	•	
Климатическое исполнение	УХЛ4 (-25...+55°С)		•	•	•	•	•	•	•	•	•	•	
	УХЛ2 (-40...+55°С)		•	•	•	•	•	•	•	•	•	•	



- ♦ Широкий ряд контролируемого напряжения в одном корпусе
- ♦ Контроль переменного или постоянного напряжения
- ♦ Контроль только U_{\max} , или только U_{\min} , или U_{\max} и U_{\min} (окном)
- ♦ Регулируемый отключаемый порог на снижение напряжения $-30...-5\%$ от $U_{ном}$
- ♦ Регулируемый отключаемый порог на повышение напряжения $+5...+30\%$ от $U_{ном}$
- ♦ Фиксируемая задержка срабатывания 0.5с, 2с, 5с, 10с
- ♦ Не требует дополнительного напряжения питания
- ♦ Корпус шириной 2/3 модуля (13 мм)

Технические характеристики		
Параметр	Ед.изм.	РКН-1М
Род напряжения (выбирается DIP-переключателем 1)		АС или DC
Номинальное переменное напряжение $U_{ном}$ (выбирается DIP-переключателем 2, 3, 4)	В	AC24, AC36, AC58, AC100, AC130, AC220, AC230, AC240
Номинальное постоянное напряжение $U_{ном}$ (выбирается DIP-переключателем 2, 3, 4)	В	DC24, DC48, DC60, DC100, DC130, DC220, DC230, DC240
Минимальное рабочее напряжение	В	15
Контроль перенапряжения, $U_{ном}$	%	+5...+30
Контроль снижения напряжения, $U_{ном}$	%	-30 -5
Точность установки порогов напряжения, $U_{ном}$	%	5
Точность измерения, $U_{ном}$	%	2
Гистерезис напряжения порога срабатывания, $U_{ном}$	%	3
Время задержки	с	0.5, 2, 5, 10
Мощность, потребляемая от сети, не более	ВА	4
Максимальный коммутируемый ток: AC250В 50Гц (AC1) / DC30В (DC1)	А	5
Максимальная коммутируемая мощность: AC250В 50Гц (AC1) / DC30В (DC1)	ВА / Вт	1250 / 150
Максимальное коммутируемое напряжение	В	400
Максимальное напряжение между цепями питания и контактами реле	В	AC2000 (50Гц - 1 мин)
Механическая износостойкость, не более	циклов	10×10^6
Электрическая износостойкость, не более	циклов	100000
Количество и тип выходных контактов		1 переключающая группа
Диапазон рабочих температур	°С	-25...+55 (УХЛ4) / -40...+55 (УХЛ2)
Температура хранения	°С	-40...+70
Помехоустойчивость от пачек импульсов в соответствии с ГОСТ Р 51317.4.4-99 (IEC/EN 61000-4-4)		Степень жёсткости 3 (2кВ/5кГц)
Помехоустойчивость от перенапряжения в соответствии с ГОСТ Р 51317.4.5-99 (IEC/EN 61000-4-5)		Степень жёсткости 3 (2кВ А1-А2)
Климатическое исполнение и категория размещения по ГОСТ 15150-69 (без образования конденсата)		УХЛ4 или УХЛ2
Степень защиты по корпусу / по клеммам по ГОСТ 14254-96		IP40 / IP20
Степень загрязнения в соответствии с ГОСТ 9920-89		2
Габаритные размеры (см. Приложение 1, Рис.1)	мм	13 x 93 x 62
Масса	кг	0.07

Схема подключения

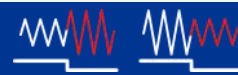


Информация для заказа

наименование	артикул
РКН-1М УХЛ4	4640016936922
РКН-1М УХЛ2	4640016936939

Страница на сайте

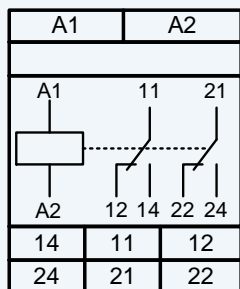




- ♦ Широкий ряд контролируемого напряжения в одном корпусе
- ♦ Контроль переменного или постоянного напряжения
- ♦ Регулируемый отключаемый порог на снижение напряжения -30...-5% от Uном
- ♦ Регулируемый отключаемый порог на повышение напряжения +5...+30% от Uном
- ♦ Фиксируемая задержка срабатывания 0.5с, 2с, 5с, 10с
- ♦ Не требует дополнительного напряжения питания
- ♦ Корпус шириной 1 модуль (18 мм)

Технические характеристики		
Параметр	Ед.изм.	РКН-1-1-15М
Род напряжения (выбирается DIP-переключателем 1)		АС или DC
Номинальное переменное напряжение Uном (выбирается DIP-переключателем 2, 3, 4)	В	AC24, AC36, AC58, AC100, AC130, AC220, AC230, AC240
Номинальное постоянное напряжение Uном (выбирается DIP-переключателем 2, 3, 4)	В	DC24, DC48, DC60, DC100, DC130, DC220, DC230, DC240
Максимальное рабочее напряжение	В	330
Минимальное рабочее напряжение	В	15
Контроль перенапряжения, Uном	%	+5...+30
Контроль снижения напряжения, Uном	%	-30 -5
Точность установки порогов напряжения, Uном	%	5
Точность измерения, Uном	%	2
Гистерезис напряжения порога срабатывания, Uном	%	3
Время задержки	с	0.5, 2, 5, 10
Мощность, потребляемая от сети, не более	ВА	4
Максимальный коммутируемый ток: AC250В 50Гц (AC1) / DC30В (DC1)	А	5
Максимальная коммутируемая мощность: AC250В 50Гц (AC1) / DC30В (DC1)	ВА / Вт	1250 / 150
Максимальное коммутируемое напряжение	В	400
Максимальное напряжение между цепями питания и контактами реле	В	AC2000 (50Гц - 1 мин)
Механическая износостойкость, не более	циклов	10 x 10 ⁶
Электрическая износостойкость, не более	циклов	100000
Количество и тип выходных контактов		1 переключающая группа
Диапазон рабочих температур	°С	-25...+55 (УХЛ4) / -40...+55 (УХЛ2)
Температура хранения	°С	-40...+70
Помехоустойчивость от пачек импульсов в соответствии с ГОСТ Р 51317.4.4-99 (IEC/EN 61000-4-4)		Степень жёсткости 3 (2кВ/5кГц)
Помехоустойчивость от перенапряжения в соответствии с ГОСТ Р 51317.4.5-99 (IEC/EN 61000-4-5)		Степень жёсткости 3 (2кВ А1-А2)
Климатическое исполнение и категория размещения по ГОСТ 15150-69 (без образования конденсата)		УХЛ4 или УХЛ2
Степень защиты по корпусу / по клеммам по ГОСТ 14254-96		IP40 / IP20
Степень загрязнения в соответствии с ГОСТ 9920-89		2
Габаритные размеры (см. Приложение 1, Рис.3)	мм	18 x 93 x 62
Масса	кг	0.07

Схема подключения

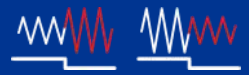


Информация для заказа

наименование	артикул
РКН-1-1-15М УХЛ4	4680019912455
РКН-1-1-15М УХЛ2	4680019912462

Страница на сайте





- ◆ Индикация текущего напряжения и настроек на LED дисплее
- ◆ Регулируемые пороги защиты от перенапряжения и снижения напряжения
- ◆ ЗАЩИТА настроек PIN кодом (верхний и нижний порог напряжения)
- ◆ Контроль переменного (сглаженного) или постоянного (сглаженного) напряжения
- ◆ Не требует дополнительного напряжения питания
- ◆ Корпус шириной 18мм

Технические характеристики

Параметр	Ед.изм.	РКН-1МЦ	РКН-1МЦ 400 Гц	РКН-1МЦ DC10-60В
Род напряжения (выбирается DIP-переключателем 1)		АС или DC (сглаженное)	-	-
Контроль напряжения				DC (сглаженное)
Максимальное рабочее напряжение	В	400	400	75
Минимальное рабочее напряжение	В	15	15	9
Контроль частоты сети	Гц	45...65	360...440	
Контроль перенапряжения, порог 2 (RMS) регулируемый	В	17...360	17...360	10...60
Контроль снижения напряжения, порог 1 (RMS) регулируемый	В	17...360	17...360	10...60
Точность измерения, Уном	%	2		
Гистерезис напряжения порога срабатывания, Уном	%	3...10		
Время задержки включения	с	2...999		
Время задержки выключения	с	0,1...20		
Мощность, потребляемая от сети, не более	ВА	1		
Максимальный коммутируемый ток: АС250В 50Гц (АС1) / DC30В (DC1)	А	8		
Максимальная коммутируемая мощность: АС250В 50Гц (АС1) / DC30В (DC1)	ВА / Вт	2000 / 240		
Максимальное коммутируемое напряжение	В	440		
Максимальное напряжение между цепями питания и контактами реле	В	АС2000 (50Гц - 1 мин)		
Механическая износостойкость, не более	циклов	10 x 10 ⁶		
Электрическая износостойкость, не более	циклов	100000		
Количество и тип выходных контактов		1 переключающая группа		
Диапазон рабочих температур	°С	-25...+55 (УХЛ4) / -40...+55 (УХЛ2)		
Температура хранения	°С	-40...+70		
Помехоустойчивость от пачек импульсов в соответствии с ГОСТ Р 51317.4.4-99 (IEC/EN 61000-4-4)		Степень жёсткости 3 (2кВ/5кГц)		
Помехоустойчивость от перенапряжения в соответствии с ГОСТ Р 51317.4.5-99 (IEC/EN 61000-4-5)		Степень жёсткости 3 (2кВ А1-А2)		
Климатическое исполнение и категория размещения по ГОСТ 15150-69 (без образования конденсата)		УХЛ4 или УХЛ2		
Степень защиты по корпусу / по клеммам по ГОСТ 14254-96		IP40 / IP20		
Степень загрязнения в соответствии с ГОСТ 9920-89		2		
Габаритные размеры (см. Приложение 1, Рис.3)	мм	13 x 93 x 62		
Масса	кг	0.07		

Схема подключения

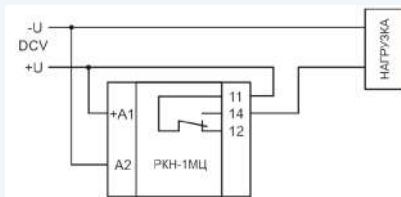
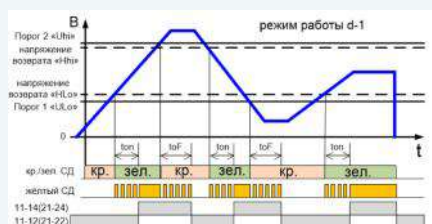


Диаграмма работы

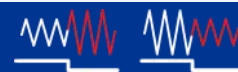


Информация для заказа

наименование	артикул
РКН-1МЦ УХЛ2	4680019912612
РКН-1МЦ УХЛ4	4680019912608
РКН-1МЦ 400Гц УХЛ2	2000016936681
РКН-1МЦ 400Гц УХЛ4	2000016936551
РКН-1МЦ DC10-60В УХЛ2	2000016936698
РКН-1МЦ DC10-60В УХЛ4	2000016936568

Страница на сайте



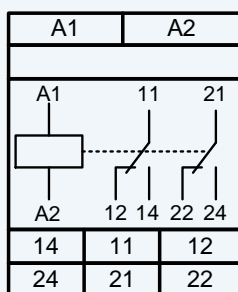


- ♦ Широкий ряд контролируемого напряжения в одном корпусе
- ♦ Контроль переменного или постоянного напряжения
- ♦ Регулируемый отключаемый порог на снижение напряжения -30...-5% от Uном
- ♦ Регулируемый отключаемый порог на повышение напряжения +5...+30% от Uном
- ♦ Фиксируемая задержка срабатывания 0.5с, 2с, 5с, 10с
- ♦ Не требует дополнительного напряжения питания
- ♦ Корпус шириной 1 модуль (18 мм)

Технические характеристики

Параметр	Ед.изм.	РКН-1М-15
Род напряжения (выбирается DIP-переключателем 1)		АС или DC
Номинальное переменное напряжение Uном (выбирается DIP-переключателем 2, 3, 4)	В	AC24, AC36, AC58, AC100, AC130, AC220, AC230, AC240
Номинальное постоянное напряжение Uном (выбирается DIP-переключателем 2, 3, 4)	В	DC24, DC48, DC60, DC100, DC130, DC220, DC230, DC240
Максимальное рабочее напряжение	В	330
Минимальное рабочее напряжение	В	15
Контроль перенапряжения, Uном	%	+5...+30
Контроль снижения напряжения, Uном	%	-30 -5
Точность установки порогов напряжения, Uном	%	5
Точность измерения, Uном	%	2
Гистерезис напряжения порога срабатывания, Uном	%	3±1
Время задержки	с	0.5, 2, 5, 10
Мощность, потребляемая от сети, не более	ВА	4
Максимальный коммутируемый ток: AC250В 50Гц (AC1) / DC30В (DC1)	А	8
Максимальная коммутируемая мощность: AC250В 50Гц (AC1) / DC30В (DC1)	ВА / Вт	2000 / 240
Максимальное коммутируемое напряжение	В	250
Максимальное напряжение между цепями питания и контактами реле	В	AC2000 (50Гц - 1 мин)
Механическая износостойкость, не более	циклов	10 x 10 ⁵
Электрическая износостойкость, не более	циклов	100000
Количество и тип выходных контактов		1 переключающая группа
Диапазон рабочих температур	°С	-25...+55 (УХЛ4) / -40...+55 (УХЛ2)
Температура хранения	°С	-40...+70
Помехоустойчивость от пачек импульсов в соответствии с ГОСТ Р 51317.4.4-99 (IEC/EN 61000-4-4)		Степень жёсткости 3 (2кВ/5кГц)
Помехоустойчивость от перенапряжения в соответствии с ГОСТ Р 51317.4.5-99 (IEC/EN 61000-4-5)		Степень жёсткости 3 (2кВ А1-А2)
Климатическое исполнение и категория размещения по ГОСТ 15150-69 (без образования конденсата)		УХЛ4 или УХЛ2
Степень защиты по корпусу / по клеммам по ГОСТ 14254-96		IP40 / IP20
Степень загрязнения в соответствии с ГОСТ 9920-89		2
Габаритные размеры (см. Приложение 1, Рис.3)	мм	18 x 93 x 62
Масса	кг	0.07

Схема подключения

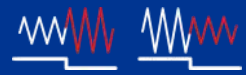


Информация для заказа

наименование	артикул
РКН-1М-15 УХЛ4	2000016937411
РКН-1М-15 УХЛ2	2000016937428

Страница на сайте



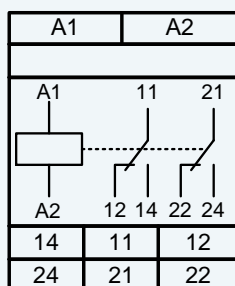


- ◆ Фиксированная задержка включения (задержка повторного включения) 6 мин
- ◆ Регулируемый порог на снижение напряжения –30...+20%
- ◆ Регулируемый порог на повышение напряжения –20...+30%
- ◆ Регулируемая задержка срабатывания 0.1...10с
- ◆ Не требует дополнительного напряжения питания
- ◆ Корпус шириной 1 модуль (18 мм)

Технические характеристики

Параметр	Ед.изм.	РКН-1-2-15 AC230В
Номинальное напряжение питания, Уном	В	AC230
Максимальное допустимое напряжения питания	В	400 (5мин)
Минимальное допустимое напряжения питания	В	150
Регулируемый порог перенапряжения от Уном	%	-20 ...+30
Регулируемый порог снижения напряжения от Уном	%	-30 ...+20
Точность установки порогов напряжения	%	5
Точность измерения	%	2
Гистерезис напряжения порога срабатывания	%	5
Регулируемая задержка срабатывания	с	0.1...10
Фиксированная задержка включения	м	6
Максимальный коммутируемый ток: AC250В 50Гц (AC1) / DC30В (DC1)	А	8
Максимальная коммутируемая мощность: AC250В 50Гц (AC1) / DC30В (DC1)	ВА / Вт	2000 / 240
Максимальное напряжение между цепями питания и контактами реле	В	AC2000 (50Гц - 1мин.)
Потребляемая мощность, не более	ВА	4
Механическая износостойкость, не менее	циклов	10x10 ⁶
Электрическая износостойкость, не менее	циклов	100000
Количество и тип выходных контактов		2 переключающие группы
Диапазон рабочих температур	°С	-25...+55
Температура хранения	°С	-40...+70
Помехоустойчивость от пачек импульсов в соответствии с ГОСТ Р 51317.4.4-99 (IEC/EN 61000-4-4)		Степень жёсткости 3 (2кВ/5кГц)
Помехоустойчивость от перенапряжения в соответствии с ГОСТ Р 51317.4.5-99 (IEC/EN 61000-4-5)		Степень жёсткости 3 (2кВ А1-А2)
Климатическое исполнение и категория размещения по ГОСТ 15150-69 (без образования конденсата)		УХЛ4
Степень защиты по корпусу / по клеммам по ГОСТ 14254-96		IP40 / IP20
Степень загрязнения в соответствии с ГОСТ 9920-89		2
Габаритные размеры (см. Приложение 1, Рис.3)	мм	18 x 93 x 62
Масса	кг	0.08

Схема подключения

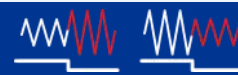


Информация для заказа

наименование	артикул
РКН-1-2-15 AC230В УХЛ4	4640016933877

Страница на сайте

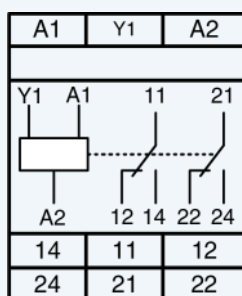




- ♦ Обнаружение кратковременного пропадания сетевого напряжения (от 5мс)
- ♦ Широкий диапазон напряжения контроля
- ♦ Коммутируемый ток до 8А при максимальном напряжении 400В
- ♦ Не требует дополнительного напряжения питания
- ♦ Корпус шириной 1 модуль (18 мм)

Технические характеристики		
Параметр	Ед.изм.	РКН-1-3-15 AC230В
Номинальное напряжение питания, Уном	В	AC230
Максимальное допустимое напряжения питания	В	160-300
Минимальная длительность обнаруживаемого провала напряжения	мс	5
Наличие памяти коротких провалов		есть
Время включения, твкл	с	1
Время выключения твыкл, не менее	с	3
Максимальный коммутируемый ток: AC250В 50Гц (AC1) / DC30В (DC1)	А	8
Максимальная коммутируемая мощность: AC250В 50Гц (AC1) / DC30В (DC1)	ВА/Вт	2000 / 240
Максимальное напряжение между цепями питания и контактами реле	В	AC2000 (50Гц - 1мин.)
Потребляемая мощность, не более	ВА	4
Механическая износостойкость, не менее	циклов	10x10 ⁶
Электрическая износостойкость, не менее	циклов	100000
Количество и тип выходных контактов		2 переключающие группы
Диапазон рабочих температур	°С	-25...+55
Температура хранения	°С	-40...+70
Помехоустойчивость от пачек импульсов в соответствии с ГОСТ Р 51317.4.4-99 (IEC/EN 61000-4-4)		Степень жёсткости 3 (2кВ/5кГц)
Помехоустойчивость от перенапряжения в соответствии с ГОСТ Р 51317.4.5-99 (IEC/EN 61000-4-5)		Степень жёсткости 3 (2кВ А1-А2)
Климатическое исполнение и категория размещения по ГОСТ 15150-69 (без образования конденсата)		УХЛ2
Степень защиты по корпусу / по клеммам по ГОСТ 14254-96		IP40 / IP20
Степень загрязнения в соответствии с ГОСТ 9920-89		2
Габаритные размеры (см. Приложение 1, Рис.3)	мм	18 x 93 x 62
Масса	кг	0.06

Схема подключения

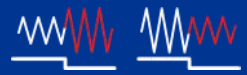


Информация для заказа

наименование	артикул
РКН-1-3-15 AC230В УХЛ2	4640016933884

Страница на сайте





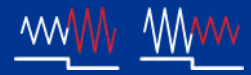
- ◆ **Защита потребителей от аварийного дугового пробоя**
- ◆ **Защита от повышенного напряжения (задержка срабатывания): > 290В / не более 0,1 сек**
- ◆ **Сохраняет работоспособность в широком диапазоне напряжения питания - 70В ... 440В**
- ◆ **Номинальный ток коммутации 63А/250В (14кВт)**

Устройство защиты от дугового пробоя УЗДП (далее Устройство) предназначено для отключения оборудования при обнаружении дугового пробоя в контролируемой цепи или опасного искрения в электропроводке, а так же, при опасном повышении сетевого напряжения в однофазных сетях. Устройство разработано в соответствии с требованиями стандарта ГОСТ IEC 62606-2016 "Устройства защиты бытового и аналогичного назначения при дуговом пробое. Общие требования".

ВНИМАНИЕ!

УЗДП не заменяет другие аппараты защиты (автоматические выключатели, УЗИП, УЗО, реле контроля напряжения и пр.)!

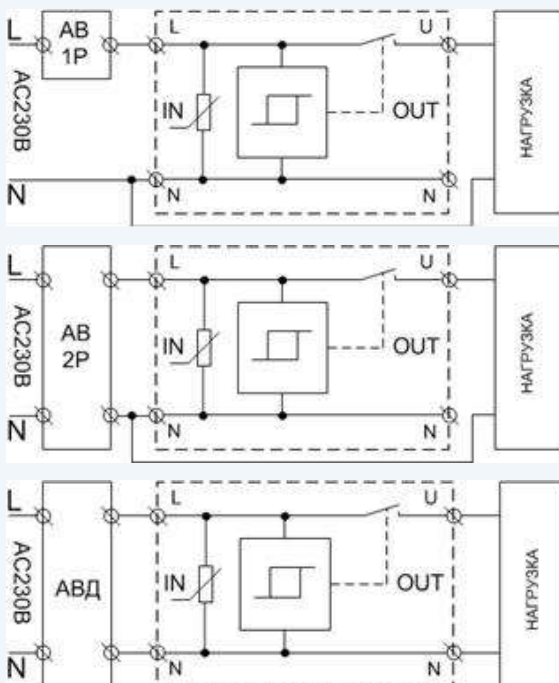
Технические характеристики		
Параметр	Ед.изм.	УЗДП-63М
Параметры защиты		
Номинальное напряжение питания	В	230
Максимальное напряжение питания	В	440
Уровень ограничения напряжения при токе помехи 100А, не более	кВ	1.2
Максимальная энергия поглощения (одиночный импульс 10/1000мкс)	Дж	200
Макс. ток поглощения, одиночный импульс 8/20мкс	А	6000
Время срабатывания импульсной защиты	нс	<25
Аварийное отключения нагрузки, верхний порог U	В	290 ± 5В
Аварийное отключения нагрузки, нижний порог U	В	120 ± 5В
Гистерезис возврата верхнего и нижнего порога U	%	3
Частота напряжения питания	Гц	50
Потребляемая мощность, не более	Вт	1.5
Пороги аварийного напряжения	верхний > 290 ± 5В	нижний 120В
Время отключения нагрузки	не более 0,1 сек.	не более 0,5 сек.
Коммутирующая способность контактов		
Номинальный ток нагрузки АС1 (активная)	А	63
Номинальный ток нагрузки АС3 (индуктивная, реактивная)	А	25
Максимальная мощность нагрузки (АС1 250В)	кВт	15,7
Ток перегрузки/время воздействия без сваривания контактов	А/мс	2000/10
Ток короткого замыкания без разрушения реле	А	3000
Технические данные		
Сечение подключаемых проводников, не менее	мм ²	0.5-25 (20-4 AWG)
Диапазон рабочих температур (по исполнениям)	°С	-25...+55(УХЛ4)/-40...+55(УХЛ2)
Температура хранения	°С	-40...+70
Помехоустойчивость от пачек импульсов в соответствии с ГОСТ Р 51317.4.4-99 (IEC/EN 61000-4-4)		Степень жёсткости 3 (2кВ/5кГц)
Помехоустойчивость от перенапряжения в соответствии с ГОСТ Р 51317.4.5-99 (IEC/EN 61000-4-5)		Степень жёсткости 3 (2кВ А1-А2)
Климатическое исполнение и категория размещения по ГОСТ 15150-69 (без образования конденсата)		УХЛ4 или УХЛ2
Степень защиты реле по корпусу / по клеммам по ГОСТ 14254-96		IP40 / IP00
Степень загрязнения в соответствии с ГОСТ 9920-89		2
Максимальная механическая износостойкость контактов, не менее	циклов	1*10 ⁶
Максимальная электрическая износостойкость контактов, не менее	циклов	1*10 ⁵
Габаритные размеры (см. Приложение 1, Рис.9)	мм	83 x 35 x 67
Масса, не более	кг	0.16
Срок службы, не менее	лет	10



Виды аварий в электросетях, на которые реагируют УЗДП:

Виды аварии	Возможные причины	Возможные последствия без средств защиты	Возможные средства защиты
<p>Последовательная дуга</p>	<ul style="list-style-type: none"> - Плохой контакт в розетке - Плохой контакт в винтовых соединениях - Повреждённый провод 	Воспламенение и пожар	УЗДП
<p>Параллельная дуга</p>	<ul style="list-style-type: none"> - Повреждённая / недостаточная изоляция в проводах - Попадание воды на открытые контакты 	Воспламенение и пожар	УЗДП
<p>Параллельная дуга на землю</p>	<ul style="list-style-type: none"> - Повреждённая / недостаточная изоляция в проводах - Попадание воды на открытые контакты 	Воспламенение и пожар	УЗО + УЗДП
<p>Скачок напряжения</p>	<ul style="list-style-type: none"> - Авария на КТП - Обрыв нуля от КТП до потребителей - Ошибка электрика при ремонте 	Выход из строя электрооборудования. Воспламенение оборудования	УЗДП
<p>Провал напряжения</p>	<ul style="list-style-type: none"> - Авария на КТП - Обрыв нуля от КТП до потребителей - Ошибка электрика при ремонте 	Выход из строя электрооборудования (кондиционеры, компрессоры, насосы, холодильники)	УЗДП
<p>Импульс напряжения</p>	<ul style="list-style-type: none"> - Последствия удалённого грозового разряда - Коммутационные возмущения 	Выход из строя электрооборудования	УЗИП III или УЗДП

Схемы подключения

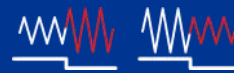


Информация для заказа

наименование	артикул
УЗДП-63М УХЛ4	4680019912639
УЗДП-63М УХЛ2	4680019912646

Страница на сайте



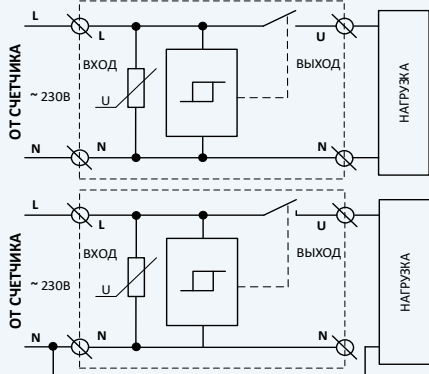


- ◆ **Максимальный ток коммутации 63А/250В (14кВт)**
- ◆ **Синхронное управление реле - замыкание контактов реле осуществляется при переходе сетевого напряжения через ноль**
- ◆ **Двухпороговая защита от перенапряжения**
- ◆ **Двухпороговая защита от снижения напряжения**
- ◆ **Встроенная варисторная защита от импульсных скачков сетевого напряжения**
- ◆ **Сохраняет работоспособность в широком диапазоне напряжения питания - 0...440В**

Технические характеристики

Параметр	Ед.изм.	УЗМ-51М
Параметры защиты		
Уровень ограничения напряжения при токе помехи 100А, не более	кВ	1.2
Максимальная энергия поглощения (одиночный импульс 10/1000мкс)	Дж	200
Макс. ток поглощения, одиночный импульс 8/20мкс / повторяющиеся 8/20мкс	А	8000 / 6000
Время срабатывания импульсной защиты	нс	<25
Порог отключения нагрузки при повышении напряжения, Уверх	В	240, 250, 255, 260, 265, 270, 275, 280, 285, 290
Порог ускоренного отключения нагрузки при повышении, Уверх.кр.	В	300 ± 15
Порог отключения нагрузки при снижении напряжения, Униз	В	210, 190, 175, 160, 150, 140, 130, 120, 110, 100
Порог ускоренного отключения нагрузки при снижении, Униз.кр.	В	80 ± 10
Питание		
Номинальное напряжение питания	В	230
Максимальное напряжение питания	В	440
Потребление электроэнергии	Вт*ч	1.5
Коммутирующая способность контактов		
Максимальный ток нагрузки	А	63
Максимальная мощность нагрузки (АС230В)	кВт	14.5
Максимальный допустимый ток короткого замыкания	А	4500
Технические данные		
Задержка включения / повторного включения, выбирается пользователем		6 минут / 10 секунд
Задержка отключения при повышении напряжения выше верхнего порога	с	0.2
Задержка отключения при снижении напряжения ниже нижнего порога	с	10
Диапазон рабочих температур (по исполнениям)	°С	-25...+55 (УХЛ4) / -40...+55 (УХЛ2)
Температура хранения	°С	-40...+70
Помехоустойчивость от пачек импульсов в соответствии с ГОСТ Р 51317.4.4-99 (IEC/EN 61000-4-4)		Степень жёсткости 3 (2кВ/5кГц)
Помехоустойчивость от перенапряжения в соответствии с ГОСТ Р 51317.4.5-99 (IEC/EN 61000-4-5)		Степень жёсткости 3 (2кВ А1-А2)
Климатическое исполнение и категория размещения по ГОСТ 15150-69 (без образования конденсата)		УХЛ4 или УХЛ2
Степень защиты реле по корпусу / по клеммам по ГОСТ 14254-96		IP40 / IP00
Степень загрязнения в соответствии с ГОСТ 9920-89		2
Габаритные размеры (см. Приложение 1, Рис.9)	мм	83 x 35 x 67
Масса, не более	кг	0.16

Схема подключения

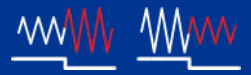


Информация для заказа

наименование	артикул
УЗМ-51М УХЛ4	4640016931958
УЗМ-51М УХЛ2	4640016931941

Страница на сайте



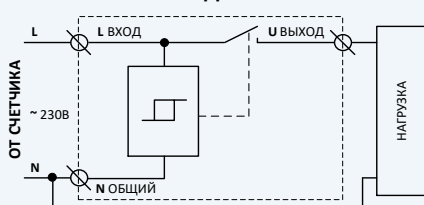


- ♦ Энергонезависимая память событий (число отключений, минимальное и максимальное значение напряжения)
- ♦ Измерение параметров сети (напряжение, ток, мощность)
- ♦ Двухпороговая защита от перенапряжения
- ♦ Двухпороговая защита от снижения напряжения
- ♦ Синхронное управление реле - замыкание контактов реле осуществляется при переходе сетевого напряжения через ноль
- ♦ Сохраняет работоспособность в диапазоне напряжений 20...440В

Технические характеристики

Параметр	Ед.изм.	УЗМ-50
Параметры защиты		
Порог отключения нагрузки при повышении напряжения, Уверх	В	270
Верхний порог ускоренного отключения нагрузки при повышении напряжения выше верхнего критического порога, Уверх.кр.	В	300 ± 15
Порог отключения нагрузки при снижении напряжения, Униз	В	155
Порог ускоренного отключения нагрузки при снижении напряжения ниже нижнего критического порога, Униз.кр.	В	130 ± 10
Гистерезис возврата верхнего и нижнего порога от установленного значения	%	3
Питание		
Номинальное напряжение питания/Частота напряжения питания		230В/50Гц
Максимальное напряжение питания	В	440
Потребляемая мощность, не более	Вт	1.5
Потребление электроэнергии	Вт*ч	1.5
Коммутирующая способность контактов		
Номинальный ток нагрузки (при сечении подключаемых проводов не менее 16мм ² , медь), нагрузка АС1 (активная, резистивная)	А	63
Номинальный ток нагрузки (при сечении подключаемых проводов не менее 16мм ² , медь), нагрузка АС3 (индуктивная, реактивная)	А	25
Номинальная мощность нагрузки (при АС230В)	кВт	14,5
Максимальный ток нагрузки (30мин)	А	80
Максимальная мощность нагрузки (30мин)	кВт	18,4
Ток перегрузки/время воздействия, без сваривания контактов	А/мс	3000/10
Ток короткого замыкания без разрушения	А	6000
Технические данные		
Задержка включения / повторного включения, выбирается пользователем		6 минут /10 секунд
Задержка ускоренного отключения по верхнему фиксированному порогу, не более	мс	20
Задержка ускоренного отключения по нижнему фиксированному порогу, не более	мс	100
Задержка отключения по верхнему регулируемому порогу	мс	200
Задержка отключения по нижнему регулируемому порогу	с	10
Сечение подключаемых проводников не менее	мм ²	0.5-25 (20-4 AWG)
Момент затяжки винтового соединения клеммы	Нм	2,8
Диапазон рабочих температур (по исполнениям)	°С	-25...+55(УХЛ4)/-40...+55(УХЛ2)
Температура хранения	°С	-40...+70
Климатическое исполнение и категория размещения по ГОСТ 15150-69 (без образования конденсата)		УХЛ4 или УХЛ2
Степень защиты реле по корпусу / по клеммам по ГОСТ 14254-96		IP40 / IP00
Габаритные размеры (см. Приложение 1, Рис.8)	мм	18 x 81 x 68
Масса, не более	кг	0.16

Схема подключения

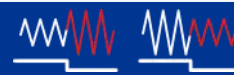


Информация для заказа

наименование	артикул
УЗМ-50 УХЛ4	4680019912264
УЗМ-50 УХЛ2	4680019912271

Страница на сайте

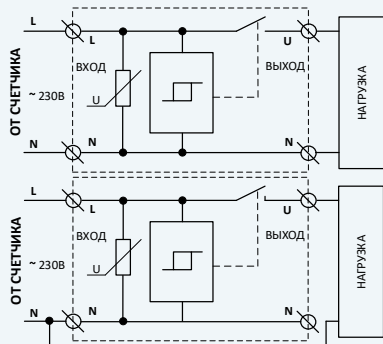




- ◆ Энергонезависимая память событий (число отключений, минимальное и максимальное значение напряжения)
- ◆ Измерение параметров сети (напряжение, ток, мощность)
- ◆ Двухпороговая защита от перенапряжения
- ◆ Двухпороговая защита от снижения напряжения
- ◆ Встроенная варисторная защита от импульсных скачков сетевого напряжения
- ◆ Синхронное управление реле - замыкание контактов реле осуществляется при переходе сетевого напряжения через ноль
- ◆ Сохраняет работоспособность в диапазоне напряжений 20...440В

Технические характеристики		
Параметр	Ед.изм.	УЗМ-50Ц
Параметры защиты		
Уровень ограничения напряжения при токе помехи 100А, не более	кВ	1.2
Максимальная энергия поглощения (одиночный импульс 10/1000мкс)	Дж	200
Макс. ток поглощения, одиночный импульс 8/20мкс / повторяющиеся 8/20мкс	А	8000 / 6000
Время срабатывания импульсной защиты	нс	<25
Регулируемый порог отключения нагрузки по превышению напряжения	В	240...295
Фиксированный порог отключения нагрузки по превышению напряжения	В	300
Регулируемый порог отключения нагрузки по снижению напряжения	В	100...210
Фиксированный порог отключения нагрузки по снижению напряжения	В	80
Гистерезис возврата верхнего и нижнего порога от установленного значения	%	3
Питание		
Номинальное напряжение питания/Частота напряжения питания		230В/50Гц
Максимальное напряжение питания	В	440
Потребляемая мощность, не более	Вт	2.2
Потребление электроэнергии	Вт*ч	2.2
Коммутирующая способность контактов		
Максимальный ток нагрузки (при сечении подключённых проводников не менее 16мм ² , медь)	А	63
Максимальный ток нагрузки, (активная - АС1, 30мин)	А	80
Максимальная мощность нагрузки (АС250В - АС1, 30мин)	кВт	15,7
Максимальный допустимый ток короткого замыкания (<10мс)	А	4500
Технические данные		
Задержка включения / повторного включения, выбирается пользователем		6 минут /10 секунд
Задержка ускоренного отключения по верхнему фиксированному порогу, не более	мс	20
Задержка ускоренного отключения по нижнему фиксированному порогу, не более	мс	100
Задержка отключения по верхнему регулируемому порогу	мс	200
Задержка отключения по нижнему регулируемому порогу	с	10
Сечение подключаемых проводников не менее	мм ²	0.5-33 (20-2AWG)
Диапазон рабочих температур (по исполнениям)	°С	-25...+55(УХЛ4)
Температура хранения	°С	-40...+70
Климатическое исполнение и категория размещения по ГОСТ 15150-69 (без образования конденсата)		УХЛ4
Степень защиты реле по корпусу / по клеммам по ГОСТ 14254-96		IP40 / IP00
Габаритные размеры (см. Приложение 1, Рис.9)	мм	83 x 35 x 67
Масса, не более	кг	0.16

Схема подключения

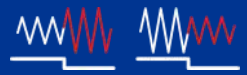


Информация для заказа

наименование	артикул
УЗМ-50Ц УХЛ4	4680019911854

Страница на сайте



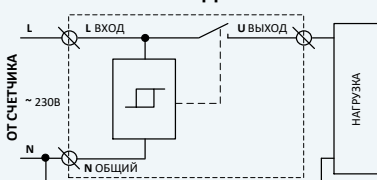


- ♦ Энергонезависимая память событий (число отключений, минимальное и максимальное значение напряжения)
- ♦ Измерение параметров сети (напряжение, ток, мощность)
- ♦ Регулируемые пороги защиты от перенапряжения и снижения напряжения, >240...290В и <100...190В
- ♦ Фиксированный порог защиты от перенапряжения >300В/20мс
- ♦ Фиксированный порог защиты от снижения напряжения <85В/100мс
- ♦ Ограничение потребляемой мощности >0,5...14,5кВт
- ♦ Подключение нагрузки при переходе сетевого напряжения через ноль
- ♦ Сохраняет работоспособность в диапазоне напряжений 30...440В
- ♦ Ширина корпуса - 18мм

Технические характеристики

Параметр	Ед.изм.	УЗМ-50ЦМ
Диапазон измерения напряжения	В	30...440
Диапазон измерения тока	А	0,6...65
Диапазон измерения мощности	кВт	0,18...20
Параметры защиты		
Регулируемый порог отключения нагрузки по превышению напряжения	В	240...295
Фиксированный порог отключения нагрузки по превышению напряжения	В	300
Регулируемый порог отключения нагрузки по снижению напряжения	В	100...210
Фиксированный порог отключения нагрузки по снижению напряжения	В	80
Гистерезис возврата верхнего и нижнего порога от установленного значения	%	3
Регулируемый порог отключения нагрузки по превышению потребляемой мощности	кВт	0,5...14,5
Питание		
Номинальное напряжение питания/Частота напряжения питания		230В/50Гц
Потребляемая мощность, не более	Вт	2,2
Потребление электроэнергии	Вт*ч	2,2
Коммутирующая способность контактов		
Номинальный ток нагрузки (при сечении подключаемых проводов не менее 16мм ² , медь), нагрузка АС1 (активная, резистивная)	А	63
Номинальный ток нагрузки (при сечении подключаемых проводов не менее 16мм ² , медь), нагрузка АС3 (индуктивная, реактивная)	А	25
Номинальная мощность нагрузки (при АС230В)	кВт	15,7
Максимальный ток нагрузки (30мин)	А	80
Максимальная мощность нагрузки (30мин)	кВт	18,4
Ток перегрузки/время воздействия, без сваривания контактов	А/мс	3000/10
Ток короткого замыкания без разрушения	А	6000
Технические данные		
Задержка включения (повторного включения)	с	3...999
Задержка ускоренного отключения по верхнему фиксированному порогу	с	0,02
Задержка ускоренного отключения по нижнему фиксированному порогу	с	0,1
Задержка отключения по верхнему регулируемому порогу	с	0,2
Задержка отключения по нижнему регулируемому порогу	с	10
Задержка отключения по превышению потребляемой мощности	с	10...999
Сечение подключаемых проводников не менее	мм ²	0,5-25 (20-4 AWG)
Момент затяжки винтового соединения клеммы	Нм	2,8
Диапазон рабочих температур (по исполнениям)	°С	-25...+55(УХЛ4)/-40...+55(УХЛ2)
Температура хранения	°С	-40...+70
Климатическое исполнение и категория размещения по ГОСТ 15150-69 образования конденсата	(без)	УХЛ4 или УХЛ2
Степень защиты реле по корпусу / по клеммам по ГОСТ 14254-96		IP40 / IP00
Габаритные размеры (см. Приложение 1, Рис.8)	мм	18 x 81 x 68
Масса, не более	кг	0,16

Схема подключения

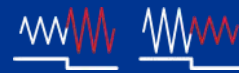


Информация для заказа

наименование	артикул
УЗМ-50ЦМ УХЛ4	4680019912288
УЗМ-50ЦМ УХЛ2	4680019912301

Страница на сайте



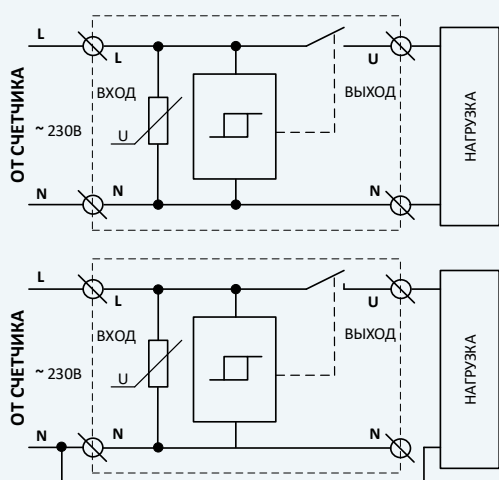


- ♦ **Максимальный ток коммутации 16А/250В (4кВт)**
- ♦ **Синхронное управление реле - замыкание контактов реле осуществляется при переходе сетевого напряжения через ноль**
- ♦ **Двухпороговая защита от перенапряжения**
- ♦ **Двухпороговая защита от снижения напряжения**
- ♦ **Встроенная варисторная защита от импульсных скачков сетевого напряжения**
- ♦ **Фиксированная переключаемая задержка повторного включения - 10 секунд или 6 минут**
- ♦ **Сохраняет работоспособность в широком диапазоне напряжения питания - 0...440В**

Технические характеристики

Параметр	Ед.изм.	УЗМ-16
Максимальная энергия поглощения (одиночный импульс 10/1000мкс)	Дж	42
Максимальный ток поглощения (повторяющиеся импульсы 8/20мкс)	А	1750
Время срабатывания варисторной защиты	нс	<25
Регулируемый верхний порог отключения нагрузки U_{max} . Задержка срабатывания $t_3=0.2c$	В	240, 250, 255, 260, 265, 270, 275, 280, 285, 290
Верхний порог отключения нагрузки. Задержка срабатывания $t_2=20мс$	В	300 ± 15
Регулируемый нижний порог отключения нагрузки U_{min} . Задержка срабатывания $t_4=10c$	В	210, 200, 190, 180, 170, 160, 150, 140, 130, 120
Нижний порог ускоренного отключения нагрузки. Задержка срабатывания $t_2=100мс$	В	100 ± 10
Напряжение возврата верхнего и нижнего порога от установленного значения (гистерезис)	%	2
Номинальное напряжение питания	В	230
Частота напряжения питания	Гц	50 / 60
Максимальное напряжение питания	В	400
Электрическая износостойкость контактов, не менее	циклов	100000
Максимальный ток нагрузки	А	16
Максимальная коммутируемая мощность при напряжении 230В (AC1)	ВА	3680
Потребляемая мощность, не более	ВА	2
Задержка включения (повторного включения) - выбирается пользователем (при поставке 10 с) - t_1		10с или 6 мин
Диапазон рабочих температур (по исполнениям)	°С	-25...+55(УХЛ4)/-40...+55(УХЛ2)
Температура хранения	°С	-40...+70
Помехоустойчивость от пачек импульсов в соответствии с ГОСТ Р 51317.4.4-99 (IEC/EN 61000-4-4)		Степень жёсткости 3 (2кВ/5кГц)
Помехоустойчивость от перенапряжения в соответствии с ГОСТ Р 51317.4.5-99 (IEC/EN 61000-4-5)		Степень жёсткости 3 (2кВ А1-А2)
Климатическое исполнение и категория размещения по ГОСТ 15150-69 (без образования конденсата)		УХЛ4/УХЛ2
Степень защиты реле по корпусу / по клеммам по ГОСТ 14254-96		IP40 / IP20
Степень загрязненности в соответствии с ГОСТ 9920-89		2
Габаритные размеры (см. Приложение 1, Рис.3)	мм	18 x 93 x 62
Масса, не более	кг	0.07

Схема подключения



Информация для заказа

наименование	артикул
УЗМ-16 УХЛ4	4640016931910
УЗМ-16 УХЛ2	4640016938605

Страница на сайте



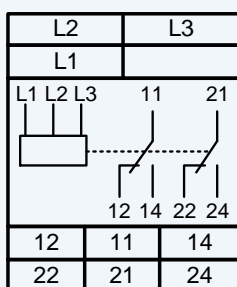


- ♦ **Контроль линейных напряжений (работает без нулевого провода)**
- ♦ **Отключение при превышении линейных напряжений >1.3 Uном**
- ♦ **Отключение при снижении напряжения 0.8 Uном**
- ♦ **Отключение при асимметрии фаз >30%**
- ♦ **Контроль порядка чередования фаз**
- ♦ **Обнаружение обрыва фаз**
- ♦ **Регулируемая задержка срабатывания от 0.1 до 10 с**
- ♦ **Питание реле осуществляется от контролируемой сети**

Технические характеристики

Параметр	Ед.изм.	ЕЛ-11М-15	ЕЛ-11М-22
Номинальное напряжение Uном 50Гц (по исполнениям)	В	100, 110, 230, 400	500, 690, 715
Максимальное допустимое линейное напряжение	В	1.4Uном	
Потребляемая мощность, не более	ВА	2	
Время выключения встроенного реле			
снижении напряжения ниже 0.8 Uном ± 5%	с	0.1-10	
обрыве одной фазы	с	0.1-10	
обрыве двух или трёх фаз	с	0.1	
асимметрии линейных напряжений >(30± 2)%	с	0.1-10	
обратном порядке чередования фаз	с	0.1	
«слипани» фаз	с	0.1-10	
превышении напряжения выше 1.3 Uном ± 5%	с	0.1	
Минимальное синфазное напряжение включения	%	0.85 Uном	
Гистерезис напряжения порога срабатывания	%	0.05 Uном	
Максимальный коммутируемый ток: АС250В 50Гц (АС1) / DC30В (DC1)	А	8	
Максимальная коммутируемая мощность: АС250В 50Гц (АС1) / DC30В (DC1)	ВА / Вт	2000 / 240	
Максимальное коммутируемое напряжение	В	400 (АС1/2А)	
Максимальное напряжение между цепями питания и контактами реле	В	АС2000 (50Гц - 1 мин.)	
Механическая износостойкость, не менее	циклов	10 x 10 ⁶	
Электрическая износостойкость, не менее	циклов	100000	
Количество и тип контактов		2 переключающие группы	
Диапазон рабочих температур (по исполнениям)	°С	-25...+55 (УХЛ4) / -40...+55 (УХЛ2)	
Температура хранения	°С	-40...+70	
Помехоустойчивость от пачек импульсов в соответствии с ГОСТ Р 51317.4.4-99 (IEC/EN 61000-4-4)		Степень жёсткости 3 (2кВ/5кГц)	
Помехоустойчивость от перенапряжения в соответствии с ГОСТ Р 51317.4.5-99 (IEC/EN 61000-4-5)		Степень жёсткости 3 (2кВ L1-L2)	
Климатическое исполнение и категория размещения по ГОСТ 15150-69 (без образования конденсата)		УХЛ4 или УХЛ2	
Степень защиты по корпусу / по клеммам по ГОСТ 14254-96		IP40 / IP20	
Степень загрязнения в соответствии с ГОСТ 9920-89		2	
Габаритные размеры (см. Приложение 1, Рис.3 и Рис.5)	мм	18 x 93 x 62	22 x 93 x 62
Масса, не более	кг	0.065	0.095

Схема подключения



Информация для заказа

наименование	артикул
ЕЛ-11М-15 АС400В УХЛ4	4640016933174
ЕЛ-11М-15 АС400В УХЛ2	4640016934348

Страница на сайте

ЕЛ-11М-15



ЕЛ-11М-22



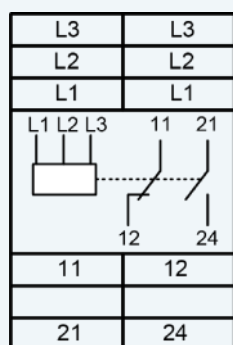


- ♦ Контроль линейных напряжений (работает без нулевого провода)
- ♦ Отключение при превышении линейных напряжений >1.3 Уном
- ♦ Отключение при снижении напряжения 0.8 Уном
- ♦ Отключение при асимметрии фаз >30%
- ♦ Контроль порядка чередования фаз
- ♦ Обнаружение обрыва фаз
- ♦ Регулируемая задержка срабатывания от 0.1 до 10 с
- ♦ Питание реле осуществляется от контролируемой сети
- ♦ Корпус шириной 2/3 модуля (13мм)

Технические характеристики

Параметр	Ед.изм.	ЕЛ-11У
Номинальное напряжение Уном 50Гц (по исполнениям)	В	400
Максимальное допустимое линейное напряжение	В	560
Минимальное допустимое линейное напряжение	В	210
Потребляемая мощность, не более	ВА	2
Время выключения встроенного реле		
снижении напряжения ниже 0.8 Уном ± 5%	с	0.1-10
обрыве одной фазы	с	0.1-10
обрыве двух или трёх фаз	с	0.1
асимметрии линейных напряжений >(30± 2)%	с	0.1-10
обратном порядке чередования фаз	с	0.1
«слипаний» фаз	с	0.1-10
превышении напряжения выше 1.3 Уном ± 5%	с	0.1
Минимальное синфазное напряжение включения	%	0.85 Уном
Гистерезис напряжения порога срабатывания	%	0.05 Уном
Максимальный коммутируемый ток: АС250В 50Гц (АС1) / DC30В (DC1)	А	8
Максимальная коммутируемая мощность: АС250В 50Гц (АС1) / DC30В (DC1)	ВА / Вт	2000 / 240
Максимальное коммутируемое напряжение	В	400 (АС1/2А)
Максимальное напряжение между цепями питания и контактами реле	В	АС2000 (50Гц - 1 мин.)
Механическая износостойкость, не менее	циклов	10 x 10 ⁶
Электрическая износостойкость, не менее	циклов	100000
Количество и тип контактов		2 переключающие группы
Диапазон рабочих температур (по исполнениям)	°С	-25...+55 (УХЛ4)
Температура хранения	°С	-40...+70
Помехоустойчивость от пачек импульсов в соответствии с ГОСТ Р 51317.4.4-99 (IEC/EN 61000-4-4)		Степень жёсткости 3 (2кВ/5кГц)
Помехоустойчивость от перенапряжения в соответствии с ГОСТ Р 51317.4.5-99 (IEC/EN 61000-4-5)		Степень жёсткости 3 (2кВ L1-L2)
Климатическое исполнение и категория размещения по ГОСТ 15150-99		УХЛ4 или УХЛ2
Степень защиты по корпусу / по клеммам по ГОСТ 14254-96		IP40 / IP20
Степень загрязнения в соответствии с ГОСТ 9920-89		2
Габаритные размеры (см. Приложение 1, Рис.2)	мм	13 x 93 x 62
Масса, не более	кг	0.065

Схема подключения



Информация для заказа

наименование	артикул
ЕЛ-11У АС400В УХЛ4	4680019911335

Страница на сайте



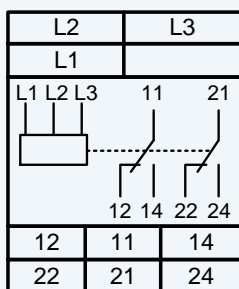


- ♦ Фиксированный порог на превышение напряжения 1.3 Уном
- ♦ Регулируемый нижний порог отключения (0.8 ...1.1) Уном
- ♦ Контроль порядка чередования фаз
- ♦ Контроль обрыва фаз
- ♦ Контроль "слипания" фаз
- ♦ Регулируемая задержка срабатывания 0.1...10с
- ♦ Питание реле осуществляется от контролируемой сети

Технические характеристики

Параметр	Ед.изм.	РКФ-М06-11-15	РКФ-М06-11-22
Номинальное напряжение Уном 50Гц	В	100, 110, 230, 400	500, 690, 715
Максимальное допустимое линейное напряжение	В	1.4Уном	
Пределы регулирования нижнего порога срабатывания	В	(0.8...1.1) Уном	
Погрешность отсчёта порога срабатывания	В	0,05 Уном	
Погрешность установки порога срабатывания	%	± 5 Уном	
Гистерезис напряжения порога срабатывания	В	0.02 Уном	
Потребляемая мощность, не более	ВА	2	
Время выключения встроенного реле			
снижении напряжения ниже 0.8...1.1 Уном	с	0.1-10	
обрыве одной фазы	с	0.1-10	
обрыве двух или трёх фаз	с	0.1	
обратном порядке чередования фаз	с	0.1	
«слипанию» фаз	с	0.1-10	
превышении напряжения выше 1.3 Уном ± 5%	с	0.1	
Максимальный коммутируемый ток: AC250В 50Гц (AC1) / DC30В (DC1)	А	8	
Максимальная коммутируемая мощность: AC250В 50Гц (AC1) / DC30В (DC1)	ВА / Вт	2000 / 240	
Максимальное коммутируемое напряжение	В	400 (AC1/2A)	
Максимальное напряжение между цепями питания и контактами реле	В	AC2000 (50Гц - 1 мин.)	
Механическая износостойкость, не менее	циклов	10 x 10 ⁶	
Электрическая износостойкость, не менее	циклов	100000	
Количество и тип контактов		2 переключающие группы	
Диапазон рабочих температур (по исполнениям)	°С	-25...+55 (УХЛ4) / -40...+55 (УХЛ2)	
Температура хранения	°С	-40...+70	
Помехоустойчивость от пачек импульсов в соответствии с ГОСТ Р 51317.4.4-99 (IEC/EN 61000-4-4)		Степень жёсткости 3 (2кВ/5кГц)	
Помехоустойчивость от перенапряжения в соответствии с ГОСТ Р 51317.4.5-99 (IEC/EN 61000-4-5)		Степень жёсткости 3 (2кВ L1-L2)	
Климатическое исполнение и категория размещения по ГОСТ 15150-69 (без образования конденсата)		УХЛ4 или УХЛ2	
Степень защиты по корпусу / по клеммам по ГОСТ 14254-96		IP40 / IP20	
Степень загрязнения в соответствии с ГОСТ 9920-89		2	
Габаритные размеры (см. Приложение 1, Рис.3 и Рис.5)	мм	18 x 93 x 62	22 x 93 x 62
Масса, не более	кг	0.07	0.095

Схема подключения



Информация для заказа

наименование	артикул
РКФ-М06-11-15 AC400В УХЛ4	4640016934799
РКФ-М06-11-15 AC400В УХЛ2	4640016934782

Страница на сайте

РКФ-М06-11-15



РКФ-М06-11-22



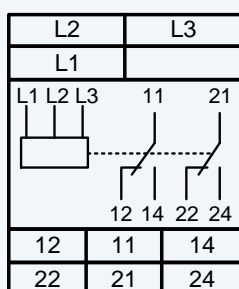


- ♦ Контроль линейных напряжений в трёхпроводных сетях (без нейтрали)
- ♦ Контроль асимметрии фаз >25%
- ♦ Фиксированный порог срабатывания при напряжении >1.3Uном
- ♦ Контроль порядка чередования фаз
- ♦ Контроль обрыва фаз
- ♦ Контроль "слипания" фаз
- ♦ Задержка срабатывания от 0.1 до 10с

Технические характеристики

Параметр	Ед.изм.	ЕЛ-12М-15	ЕЛ-12М-22
Номинальное напряжение Uном 50Гц	В	100, 230, 400, 415	500, 690, 715
Максимальное допустимое линейное напряжение	В	1.4Uном	
Потребляемая мощность, не более	ВА	2	
Время выключения встроенного реле при:			
обрыве одной фазы	с	0.1-10	
обрыве двух или трёх фаз	с	0.1	
асимметрии линейных напряжений >25± 2%	с	0.1-10	
обратном порядке чередования фаз	с	0.1	
«слипанию» фаз	с	0.1-10	
превышении напряжения выше 1.3 Uном ± 5%	с	0.1	
Минимальное синфазное напряжение включения	В	0.85 Uном	
Гистерезис напряжения порога срабатывания	В	0.05 Uном	
Погрешность времени срабатывания, не более	%	± 10	
Максимальный коммутируемый ток: АС250В 50Гц (АС1) / DC30В (DC1)	А	8	
Максимальная коммутируемая мощность: АС250В 50Гц (АС1) / DC30В (DC1)	ВА / Вт	2000 / 240	
Максимальное коммутируемое напряжение	В	400 (АС1/2А)	
Максимальное напряжение между цепями питания и контактами реле	В	АС2000 (50Гц - 1 мин.)	
Механическая износостойкость, не менее	циклов	10 x 10 ⁶	
Электрическая износостойкость, не менее	циклов	100000	
Количество и тип контактов		2 переключающие группы	
Диапазон рабочих температур (по исполнениям)	°С	-25...+55 (УХЛ4) / -40...+55 (УХЛ2)	
Температура хранения	°С	-40...+70	
Помехоустойчивость от пачек импульсов в соответствии с ГОСТ Р 51317.4.4-99 (IEC/EN 61000-4-4)		Степень жёсткости 3 (2кВ/5кГц)	
Помехоустойчивость от перенапряжения в соответствии с ГОСТ Р 51317.4.5-99 (IEC/EN 61000-4-5)		Степень жёсткости 3 (2кВ L1-L2)	
Климатическое исполнение и категория размещения по ГОСТ 15150-69 (без образования конденсата)		УХЛ4 или УХЛ2	
Степень защиты по корпусу / по клеммам по ГОСТ 14254-96		IP40 / IP20	
Степень загрязнения в соответствии с ГОСТ 9920-89		2	
Габаритные размеры (см. Приложение 1, Рис.3 и Рис.5)	мм	18 x 93 x 62	22 x 93 x 62
Масса, не более	кг	0.065	0.095

Схема подключения



Информация для заказа

наименование	артикул
ЕЛ-12М-15 АС400В УХЛ4	4640016934430
ЕЛ-12М-15 АС100В УХЛ4	4640016934386
ЕЛ-12М-15 АС230В УХЛ2	4640016934393
ЕЛ-12М-15 АС400В УХЛ2	4640016934423
ЕЛ-12М-15 АС230В УХЛ4	4640016934409
ЕЛ-12М-15 АС415В УХЛ4	4640016934447

Страница на сайте

ЕЛ-12М-15



ЕЛ-12М-22



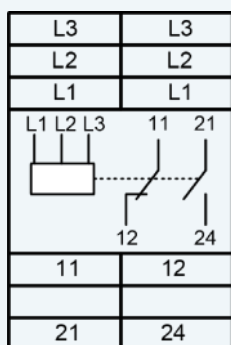


- ♦ Контроль линейных напряжений в трёхпроводных сетях (без нейтрали)
- ♦ Отключение при превышении линейных напряжений $>1.3 U_{ном}$
- ♦ Отключение при асимметрии фаз $>25\%$
- ♦ Контроль порядка чередования фаз
- ♦ Отключение при обрыва фаз
- ♦ Отключение при "слипании" фаз
- ♦ Регулируемая задержка срабатывания от 0.1 до 10 с
- ♦ Корпус шириной 2/3 модуля (13мм)

Технические характеристики

Параметр	Ед.изм.	ЕЛ-12У
Номинальное напряжение $U_{ном}$ 50Гц (по исполнениям)	В	400
Максимальное допустимое линейное напряжение	В	560
Минимальное допустимое линейное напряжение	В	210
Потребляемая мощность, не более	ВА	2
Время выключения встроенного реле		
снижении напряжения ниже $0.8 U_{ном} \pm 5\%$	с	0.1-10
обрыве одной фазы	с	0.1-10
обрыве двух или трёх фаз	с	0.1
асимметрии линейных напряжений $>(30 \pm 2)\%$	с	0.1-10
обратном порядке чередования фаз	с	0.1
«слипанию» фаз	с	0.1-10
превышении напряжения выше $1.3 U_{ном} \pm 5\%$	с	0.1
Минимальное синфазное напряжение включения	%	0.85 $U_{ном}$
Гистерезис напряжения порога срабатывания	%	0.05 $U_{ном}$
Погрешность времени срабатывания, не более	%	± 10
Максимальный коммутируемый ток: AC250В 50Гц (AC1) / DC30В (DC1)	А	8
Максимальная коммутируемая мощность: AC250В 50Гц (AC1) / DC30В (DC1)	ВА / Вт	2000 / 240
Максимальное коммутируемое напряжение	В	400 (AC1/2A)
Максимальное напряжение между цепями питания и контактами реле	В	AC2000 (50Гц - 1 мин.)
Механическая износостойкость, не менее	циклов	10×10^6
Электрическая износостойкость, не менее	циклов	100000
Количество и тип контактов		1 НО + 1 НЗ
Диапазон рабочих температур (по исполнениям)	°С	-25...+55 (УХЛ4) / -40...+55 (УХЛ2)
Температура хранения	°С	-40...+70
Помехоустойчивость от пачек импульсов в соответствии с ГОСТ Р 51317.4.4-99 (IEC/EN 61000-4-4)		Степень жёсткости 3 (2кВ/5кГц)
Помехоустойчивость от перенапряжения в соответствии с ГОСТ Р 51317.4.5-99 (IEC/EN 61000-4-5)		Степень жёсткости 3 (2кВ L1-L2)
Климатическое исполнение и категория размещения по ГОСТ 15150-69 (без образования конденсата)		УХЛ4
Степень защиты по корпусу / по клеммам по ГОСТ 14254-96		IP40 / IP20
Степень загрязнения в соответствии с ГОСТ 9920-89		2
Габаритные размеры (см. Приложение 1, Рис.2)	мм	13 x 93 x 62
Масса, не более	кг	0.065

Схема подключения



Информация для заказа

наименование	артикул
ЕЛ-12У AC400В УХЛ4	4680019911359

Страница на сайте



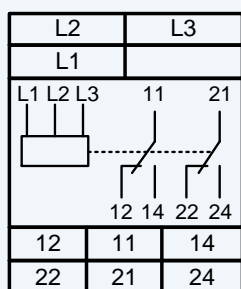


- ◆ Регулируемый порог контроля асимметрии фаз 5%...25%
- ◆ Фиксированный порог срабатывания при напряжении >1.3 Uном
- ◆ Контроль порядка чередования фаз
- ◆ Контроль обрыва фаз
- ◆ Контроль "слипания" фаз
- ◆ Регулируемая задержка срабатывания 0.1.. 10с
- ◆ Контроль напряжения рекуперации до 95%
- ◆ Не требует дополнительного напряжения питания

Технические характеристики

Параметр	Ед.изм.	РКФ-М06-12-15	РКФ-М06-12-22
Номинальное линейное напряжение ,Uном 50Гц	В	100, 230, 400, 415	500, 690, 715
Максимальное допустимое линейное напряжение	В	1.4Uном	
Потребляемая мощность, не более	ВА	2	
Пределы регулирования асимметрии линейных напряжений	В	5...25 Uном ± 2%	
Время выключения встроенного реле при:			
асимметрия линейных напряжений 5...25 Uном ±2%	с	0.1-10	
обрыв одной фазы	с	0.1-10	
сифазное снижение напряжения ниже 0.5 Uном	с	0.1	
обратный порядок чередования фаз	с	0.1	
«слипание» фаз	с	0.1-10	
превышение напряжения выше 1.3 Uном ± 5% Uном	с	0.1	
Минимальное сифазное напряжение для включения реле		0.85 Uном	
Погрешность времени срабатывания, не более	%	±10	
Максимальный коммутируемый ток:			
АС250В 50Гц (АС1) / DC30В (DC1)	А	8	
Максимальная коммутируемая мощность:			
АС250В 50Гц (АС1) / DC30В (DC1)	ВА / Вт	2000 / 240	
Максимальное коммутируемое напряжение	В	400 (АС1/2А)	
Максимальное напряжение м/у цепями питания и контактами реле	В	АС2000 (50Гц - 1 мин.)	
Механическая износостойкость, не менее	циклов	10 x 10 ⁶	
Электрическая износостойкость, не менее	циклов	100000	
Количество и тип контактов			
		2 переключающие группы	
Диапазон рабочих температур (по исполнениям)	°С	-25...+55 (УХЛ4) / -40...+55(УХЛ2)	
Температура хранения	°С	-40...+70	
Помехоустойчивость от пачек импульсов в соответствии с ГОСТ Р 51317.4.4-99 (IEC/EN 61000-4-4)		Степень жёсткости 3 (2кВ/5кГц)	
Помехоустойчивость от перенапряжения в соответствии с ГОСТ Р 51317.4.5-99 (IEC/EN 61000-4-5)		Степень жёсткости 3 (2кВ L1-L2)	
Климатическое исполнение и категория размещения по ГОСТ 15150-69 (без образования конденсата)			
		УХЛ4 или УХЛ2	
Степень защиты по корпусу / по клеммам по ГОСТ 14254-96			
		IP40 / IP20	
Степень загрязнения в соответствии с ГОСТ 9920-89			
		2	
Габаритные размеры (см. Приложение 1, Рис.3 и Рис.5)	мм	18 x 93 x 62	22 x 93 x 62
Масса, не более	кг	0.07	0.095

Схема подключения



Информация для заказа

наименование	артикул
РКФ-М06-12-15 АС400В УХЛ4	4640016931828
РКФ-М06-12-15 АС230В УХЛ4	4640016934850
РКФ-М06-12-15 АС400В УХЛ2	4640016934867
РКФ-М06-12-15 АС230В УХЛ2	4640016934843

Страница на сайте

РКФ-М06-12-15

РКФ-М06-12-22



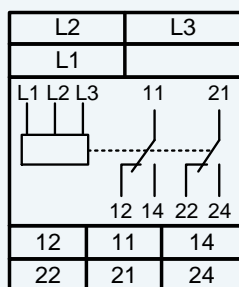


- ♦ **Контроль трёхфазного линейного напряжения для крановых электродвигателей**
- ♦ **Контроль асимметрии фаз**
- ♦ **Фиксированный порог срабатывания при превышении напряжения в 1.3 раза от Uном**
- ♦ **Контроль обрыва фаз**
- ♦ **Контроль "слипания" фаз**
- ♦ **Фиксированная задержка срабатывания - 0.15с**

Технические характеристики

Параметр	Ед.изм.	ЕЛ-13М-15	ЕЛ-13М-22
Номинальное напряжение Uном 50Гц	В	100, 230, 400, 415	500, 690, 715
Максимальное допустимое линейное напряжение	В	1.4Uном	
Потребляемая мощность, не более	ВА	4	
Время выключения встроенного реле при:			
сифазное снижение напряжения ниже 0.5 Uном	с	0.15	
обрыв одной, двух или трёх фаз	с	0.15	
асимметрии линейных напряжений > 25± 2%	с	0.15	
«слипаний» фаз	с	0.15	
превышении напряжения выше 1.3 Uном ± 5%	с	0.15	
Минимальное сифазное напряжение включения	В	0.85 Uном	
Гистерезис напряжения порога срабатывания	В	0.05 Uном	
Погрешность времени срабатывания, не более	%	± 10	
Максимальный коммутируемый: AC250В 50Гц (AC1) / DC30В (DC1)	А	8	
Максимальная коммутируемая мощность: AC250В 50Гц (AC1) / DC30В (DC1)	ВА / Вт	2000 / 240	
Максимальное коммутируемое напряжение	В	400 (AC1/2A)	
Максимальное напряжение между цепями питания и контактами реле	В	AC2000 (50Гц - 1 мин.)	
Механическая износостойкость, не менее	циклов	10 x 10 ⁵	
Электрическая износостойкость, не менее	циклов	100000	
Количество и тип контактов		2 переключающие группы	
Диапазон рабочих температур	°С	-25...+55 (УХЛ4) / -40...+55(УХЛ2)	
Температура хранения	°С	-40...+70	
Помехоустойчивость от пачек импульсов в соответствии с ГОСТ Р 51317.4.4-99 (IEC/EN 61000-4-4)		Степень жёсткости 3 (2кВ/5кГц)	
Помехоустойчивость от перенапряжения в соответствии с ГОСТ Р 51317.4.5-99 (IEC/EN 61000-4-5)		Степень жёсткости 3 (2кВ L1-L2)	
Климатическое исполнение и категория размещения по ГОСТ 15150-69 (без образования конденсата)		УХЛ4 или УХЛ2	
Степень защиты по корпусу / по клеммам по ГОСТ 14254-96		IP40 / IP20	
Степень загрязнения в соответствии с ГОСТ 9920-89		2	
Габаритные размеры (см. Приложение 1, Рис.3 и Рис.5)	мм	18 x 93 x 62	22 x 93 62
Масса, не более	кг	0.07	0.095

Схема подключения



Информация для заказа

наименование	артикул
ЕЛ-13М-15 AC400В УХЛ4	4640016939206
ЕЛ-13М-15 AC400В УХЛ2	4640016934492
ЕЛ-13М-15 AC230В УХЛ2	4640016934485
ЕЛ-13М-15 AC100В УХЛ2	4640016930319
ЕЛ-13М-15 AC415В УХЛ2	4640016934508

Страница на сайте

ЕЛ-13М-15



ЕЛ-13М-22

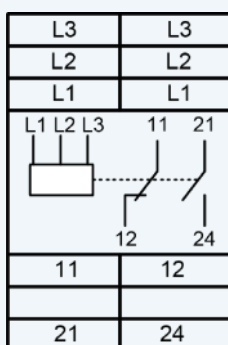




- ♦ **Защита крановых электродвигателей**
- ♦ **Контроль порядка чередования фаз не осуществляется**
- ♦ **Отключение при превышении линейных напряжений >1.3 Uном**
- ♦ **Отключение при асимметрии фаз >25%**
- ♦ **Отключение при обрыва фаз**
- ♦ **Отключение при "слипании" фаз**
- ♦ **Фиксированная задержка отключения - 0,15с**
- ♦ **Корпус шириной 2/3 модуля (13мм)**

Технические характеристики		
Параметр	Ед.изм.	ЕЛ-13У
Номинальное напряжение Uном 50Гц (по исполнениям)	В	400
Максимальное допустимое линейное напряжение	В	560
Минимальное допустимое линейное напряжение	В	210
Потребляемая мощность, не более	ВА	4
Время выключения встроенного реле		
Синфазное снижение напряжения ниже 0,5Uном	с	0,15
Обрыв одной, двух или трёх фаз	с	0,15
Асимметрии линейных напряжений > 25± 2%	с	0,15
«слипание» фаз	с	0,15
превышении напряжения выше 1.3 Uном ± 5%	с	0,15
Минимальное синфазное напряжение включения	%	0.85 Uном
Гистерезис напряжения порога срабатывания	%	0.05 Uном
Погрешность времени срабатывания, не более	%	± 10
Максимальный коммутируемый ток: AC250В 50Гц (AC1) / DC30В (DC1)	А	8
Максимальная коммутируемая мощность: AC250В 50Гц (AC1) / DC30В (DC1)	ВА / Вт	2000 / 240
Максимальное коммутируемое напряжение	В	400 (AC1/2A)
Максимальное напряжение между цепями питания и контактами реле	В	AC2000 (50Гц - 1 мин.)
Механическая износостойкость, не менее	циклов	10 x 10 ⁶
Электрическая износостойкость, не менее	циклов	100000
Количество и тип контактов		1 НО + 1 НЗ
Диапазон рабочих температур (по исполнениям)	°С	-25...+55
Температура хранения	°С	-40...+70
Помехоустойчивость от пачек импульсов в соответствии с ГОСТ Р 51317.4.4-99 (IEC/EN 61000-4-4)		Степень жёсткости 3 (2кВ/5кГц)
Помехоустойчивость от перенапряжения в соответствии с ГОСТ Р 51317.4.5-99 (IEC/EN 61000-4-5)		Степень жёсткости 3 (2кВ L1-L2)
Климатическое исполнение и категория размещения по ГОСТ 15150-69 (без образования конденсата)		УХЛ4
Степень защиты по корпусу / по клеммам по ГОСТ 14254-96		IP40 / IP20
Степень загрязнения в соответствии с ГОСТ 9920-89		2
Габаритные размеры (см. Приложение 1, Рис.2)	мм	13 x 93 x 62
Масса, не более	кг	0.07

Схема подключения



Информация для заказа

наименование	артикул
ЕЛ-13У AC400В УХЛ4	4680019911373

Страница на сайте



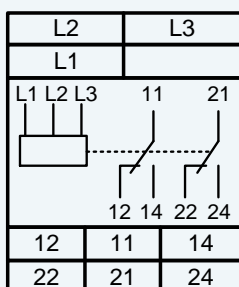


- ♦ Регулируемый порог контроля асимметрии фаз 5%...25%
- ♦ Фиксированный порог срабатывания при превышении напряжения 1.3Uном
- ♦ Контроль обрыва фаз
- ♦ Контроль "слипания" фаз
- ♦ Регулируемая задержка срабатывания 0.1...10с
- ♦ Не требует дополнительного напряжения питания

Технические характеристики

Параметр	Ед.изм.	РКФ-М06-13-15	РКФ-М06-13-22
Номинальное напряжение Uном 50Гц	В	400	500, 690, 715
Максимальное допустимое линейное напряжение	В	1.4Uном	
Пределы регулирования асимметрии линейных напряжений	В	5...25% Uном	
Погрешность отсчёта установленного значения асимметрии линейных напряжений	В	0.05 Uном	
Погрешность установки значения асимметрии линейных напряжений	В	± 5% Uном	
Гистерезис напряжения порога срабатывания	В	0.025 Uном	
Потребляемая мощность, не более	ВА	2	
Время выключения встроенного реле			
синфазное снижение напряжения ниже 0.5 Uном	с	0.1	
обрыве одной фазы	с	0.1-10	
обрыве двух или трёх фаз	с	0.1	
асимметрии линейных напряжений 5...25%	с	0.1-10	
«слипанию» фаз	с	0.1-10	
превышении напряжения выше 1.3 Uном ± 5%	с	0.1	
Погрешность времени срабатывания, не более	%	± 10	
Максимальный коммутируемый ток: AC250В 50Гц (AC1) / DC30В (DC1)	А	8	
Максимальная коммутируемая мощность: AC250В 50Гц (AC1) / DC30В (DC1)	ВА / Вт	2000 / 240	
Максимальное коммутируемое напряжение	В	400 (AC1/2A)	
Максимальное напряжение между цепями питания и контактами реле	В	AC2000 (50Гц - 1 мин.)	
Механическая износостойкость, не менее	циклов	10 x 10 ⁶	
Электрическая износостойкость, не менее	циклов	100000	
Количество и тип контактов		2 переключающие группы	
Диапазон рабочих температур	°С	-25...+55	
Температура хранения	°С	-40...+70	
Помехоустойчивость от пачек импульсов в соответствии с ГОСТ Р 51317.4.4-99 (IEC/EN 61000-4-4)		Степень жёсткости 3 (2кВ/5кГц)	
Помехоустойчивость от перенапряжения в соответствии с ГОСТ Р 51317.4.5-99 (IEC/EN 61000-4-5)		Степень жёсткости 3 (2кВ L1-L2)	
Климатическое исполнение и категория размещения по ГОСТ 15150-69 (без образования конденсата)		УХЛ4	
Степень защиты по корпусу / по клеммам по ГОСТ 14254-96		IP40 / IP20	
Степень загрязнения в соответствии с ГОСТ 9920-89		2	
Габаритные размеры (см. Приложение 1, Рис.3 и Рис.5)	мм	18 x 93 x 62	22 x 93 x 62
Масса, не более	кг	0.07	0.095

Схема подключения



Информация для заказа

наименование	артикул
РКФ-М06-13-15 AC400В УХЛ4	4640016934874

Страница на сайте

РКФ-М06-13-15

РКФ-М06-13-22



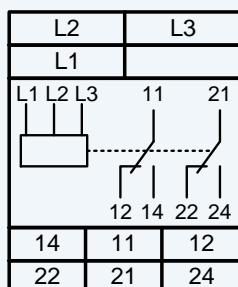


- ◆ **Контроль порядка чередования фаз**
- ◆ **Контроль обрыва фаз**
- ◆ **Контроль "слипания" фаз**
- ◆ **Не требует дополнительного напряжения питания**

Технические характеристики

Параметр	Ед.изм.	РКФ-М03-1-15
Номинальное напряжение Uном 50Гц	В	400
Минимальное допустимое линейное напряжение	В	250
Максимальное допустимое линейное напряжение	В	530
Потребляемая мощность, не более	ВА	2
Время включения, tвкл	с	1
Время выключения, tвыкл	с	0,1
Максимальный коммутируемый ток: AC250В 50Гц (AC1) / DC30В (DC1)	А	5
Максимальная коммутируемая мощность: AC250В 50Гц (AC1) / DC30В (DC1)	ВА / Вт	1250 / 150
Максимальное коммутируемое напряжение	В	400 (AC1/2A)
Максимальное напряжение между цепями питания и контактами реле	В	AC2000 (50Гц - 1 мин.)
Механическая износостойкость, не менее	циклов	10 x 10 ⁶
Электрическая износостойкость, не менее	циклов	100000
Количество и тип контактов		1 переключающая группа
Диапазон рабочих температур (по исполнениям)	°С	-25...+55 (УХЛ4) / -40...+55 (УХЛ2)
Температура хранения	°С	-40...+70
Помехоустойчивость от пачек импульсов в соответствии с ГОСТ Р 51317.4.4-99 (IEC/EN 61000-4-4)		Степень жёсткости 3 (2кВ/5кГц)
Помехоустойчивость от перенапряжения в соответствии с ГОСТ Р 51317.4.5-99 (IEC/EN 61000-4-5)		Степень жёсткости 3 (2кВ L1-L2)
Климатическое исполнение и категория размещения по ГОСТ 15150-69 (без образования конденсата)		УХЛ4 или УХЛ2
Степень защиты по корпусу / по клеммам по ГОСТ 14254-96		IP40 / IP20
Степень загрязнения в соответствии с ГОСТ 9920-89		2
Габаритные размеры (см. Приложение 1, Рис.3)	мм	18 x 93 x 62
Масса, не более	кг	0.05

Схема подключения



Информация для заказа

наименование	артикул
РКФ-М03-1-15 AC400В УХЛ4	4680019912332
РКФ-М03-1-15 AC400В УХЛ2	2000016935240

Страница на сайте



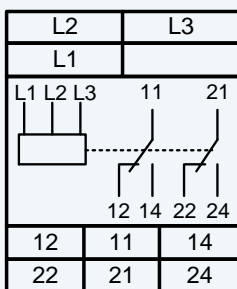


- ♦ Обнаружение кратковременных пропадания напряжения по одной, двум или трём фазам
- ♦ Контроль порядка чередования фаз
- ♦ Контроль обрыва фаз
- ♦ Контроль "слипания" фаз
- ♦ Регулируемая задержка времени возврата (1с, 10с, 10м)
- ♦ Не требует дополнительного напряжения питания

Технические характеристики

Параметры	Ед. изм.	РКФ-М04-1-15	РКФ-М04-1-22
Номинальное линейное напряжение $U_{ном}$ частотой 50Гц	В	400	500, 690, 715
Максимальное допустимое линейное напряжение	В	1.4 $U_{ном}$	
Потребляемая мощность, не более	ВА	3	
Минимальная длительность обнаруживаемого провала напряжения, тпроб	мс	10	
Время включения, твкл	с	1	
Время выключения, твыкл	мс	80	
Регулируемое время возврата, твозвр		1с, 10с, 10мин	
Максимальный коммутируемый ток: AC250В 50Гц (AC1) / DC30В (DC1)	А	8	
Максимальная коммутируемая мощность: AC250В 50Гц (AC1) / DC30В (DC1)	ВА / Вт	2000 / 240	
Максимальное напряжение питания	В	400 (AC1/2A)	
Максимальное напряжение между цепями питания и контактами реле	В	AC2000 (50Гц 1 мин)	
Механическая износостойкость, не менее	циклов	10 x 10 ⁶	
Электрическая износостойкость, не менее	циклов	100000	
Количество и тип контактов		2 переключающих группы	
Диапазон рабочих температур (по исполнениям)	°С	-25...+55 (УХЛ4) / -40...+55 (УХЛ2)	
Температура хранения	°С	-40...+70	
Помехоустойчивость от пачек импульсов в соответствии с ГОСТ Р 51317.4.4-99 (IEC/EN 61000-4-4)		Степень жёсткости 3 (2кВ/5кГц)	
Помехоустойчивость от перенапряжения в соответствии с ГОСТ Р 51317.4.5-99 (IEC/EN 61000-4-5)		Степень жёсткости 3 (2кВ L1-L2)	
Климатическое исполнение и категория размещения по ГОСТ 15150-69 (без образования конденсата)		УХЛ4 или УХЛ2	
Степень защиты по корпусу / по клеммам по ГОСТ 14254-96		IP40 / IP20	
Степень загрязнения в соответствии с ГОСТ 9920-89		2	
Габаритные размеры (см. Приложение 1, Рис.3 и Рис.5)	мм	18 x 93 x 62	22 x 93 x 62
Масса, не более	кг	0.07	0.095

Схема подключения



Информация для заказа

наименование	артикул
РКФ-М04-1-15 AC400В УХЛ4	4640016934607
РКФ-М04-1-15 AC400В УХЛ2	4640016934591
РКФ-М04-1-22 AC690В УХЛ4	4680019910406
РКФ-М04-1-22 AC715В УХЛ4	4680019911137

Страница на сайте



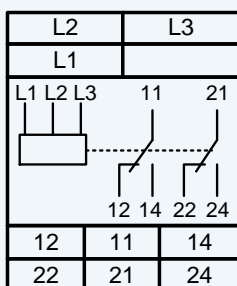


- ♦ **Контроль перенапряжения по любой из фаз**
- ♦ **Контроль снижения напряжения любой из фаз**
- ♦ **Контроль обрыва фаз**
- ♦ **Контроль "слипания" фаз**
- ♦ **Контроль чередования фаз (только в РКФ-М05-1-15)**
- ♦ **Регулируемый верхний порог срабатывания от 105 до 130% Уном**
- ♦ **Регулируемый нижний порог срабатывания от 70 до 95% Уном**
- ♦ **Регулируемая задержка срабатывания от 0.1 до 10с**

Технические характеристики

Параметр	Ед.изм.	РКФ-М05-1-15 AC100В	РКФ-М05-1-15 AC110В	РКФ-М05-1-15 AC230В	РКФ-М05-1-15 AC400В	РКФ-М05-1-15 AC415В	РКФ-М05-2-15 AC100В	РКФ-М05-2-15 AC230В	РКФ-М05-2-15 AC400В
Номинальное линейное напряжение, Уном, 50Гц	В	100	110	230	400	415	100	230	400
Максимальное допустимое линейное напряжение	В	1.4Уном							
Диапазон установки порогов перенапряжения от Уном	В	105-130							
Диапазон установки порогов снижения напряжения от Уном	В	70-95							
Точность установки порогов напряжения от Уном	В	±5							
Потребляемая мощность, не более	ВА	4							
Гистерезис напряжения зоны срабатывания	%	4							
Регулируемая задержка срабатывания	с	0.1-10							
Максимальный коммутируемый ток: AC250В 50Гц (AC1) / DC30В (DC1)	А	8							
Максимально коммутируемая мощность: AC250В 50Гц (AC1) / DC30В (DC1)	ВА / Вт	2000 / 240							
Максимальное коммутируемое напряжение	В	400 (AC1/2A)							
Максимальное напряжение между цепями питания и контактами реле	В	AC2000 (50Гц - 1 мин)							
Время включения реле, не более	с	1							
Механическая износостойкость, не менее	циклов	10 x 10 ⁶							
Электрическая износостойкость, не менее	циклов	100000							
Количество и тип выходных контактов		2 переключающие группы							
Диапазон рабочих температур (по исполнениям)	°С	-25...+55 (УХЛ4) / -40...+55 (УХЛ2)							
Температура хранения	°С	-40...+70							
Помехоустойчивость от пачек импульсов в соответствии с ГОСТ Р 51317.4.4-99 (IEC/EN 61000-4-4)		Степень жёсткости 3 (2кВ/5кГц)							
Помехоустойчивость от перенапряжения в соответствии с ГОСТ Р 51317.4.5-99 (IEC/EN 61000-4-5)		Степень жёсткости 3 (2кВ L1-L2)							
Климатическое исполнение и категория размещения по ГОСТ 15150-69 (без образования конденсата)		УХЛ4 или УХЛ2 или ТМ							
Степень защиты по корпусу / по клеммам по ГОСТ 14254-96		IP40 / IP20							
Степень загрязнения в соответствии с ГОСТ 9920-89		2							
Габаритные размеры (см. Приложение 1, Рис.3)	мм	18 x 93 x 62							
Масса, не более	кг	0.055							

Схема подключения

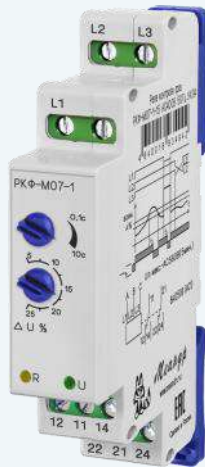


Информация для заказа

наименование	артикул
РКФ-М05-1-15 AC400В УХЛ4	4640016934683
РКФ-М05-1-15 AC400В УХЛ2	4640016934676
РКФ-М05-2-15 AC400В УХЛ4	4640016934744
РКФ-М05-2-15 AC400В УХЛ2	4640016934737

Страница на сайте



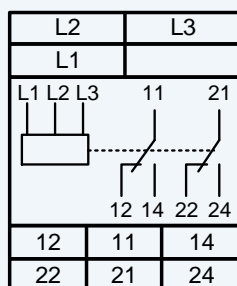


- ♦ Регулировка порогов «окном» от 5% до 25% от $U_{ном}$
- ♦ Фиксированный порог срабатывания при превышении напряжения в 1.3 раза от $U_{ном}$ без задержки
- ♦ Контроль порядка чередования фаз
- ♦ Контроль обрыва фаз
- ♦ Контроль "слипания" фаз
- ♦ Регулируемая задержка срабатывания от 0.1 до 10с
- ♦ Питание реле осуществляется от контролируемой сети

Технические характеристики

Параметр	Ед.изм.	РКФ-М07-1-15 AC100В	РКФ-М07-1-15 AC230В	РКФ-М07-1-15 AC400В
Номинальное линейное напряжение $U_{ном}$, 50Гц	В	100	230	400
Максимальное допустимое линейное напряжение	В	1.4 $U_{ном}$		
Потребляемая мощность, не более	ВА	2		
Пределы синхронного регулирования порогов срабатывания	%	5...25 $U_{ном}$		
Погрешность порогов срабатывания	%	2 $U_{ном}$		
Погрешность установки порогов срабатывания	%	5 $U_{ном}$		
Гистерезис напряжения порога срабатывания	%	5 (от $U_{ном}$)		
Время выключения встроенного реле:				
снижение или превышение установленных порогов U_{min} , U_{max}	с	0.1-10		
обратный порядок чередования фаз	с	0.1		
«слипание» фаз	с	0.1-10		
обрыве двух или трёх фаз	с	0.1		
обрыв одной фазы	с	0.1-10		
превышение напряжения 1.3 $U_{ном}$	с	0.1		
Минимальное напряжение для включения реле	В	0.85 $U_{ном}$		
Время срабатывания (пределы регулирования)	с	0.1-10		
Максимальный коммутируемый ток: AC250В 50Гц (AC1) / DC30В (DC1)	А	8		
Максимальное коммутируемое напряжение	В	400 (AC1/2A)		
Максимальная коммутируемая мощность: AC250В 50Гц (AC1) / DC30В (DC1)	ВА / Вт	2000 / 240		
Максимальное напряжение между цепями питания и контактами реле	В	AC2000 (50 Гц - 1мин.)		
Электрическая износостойкость, не менее	циклов	100000		
Механическая износостойкость, не менее	циклов	10x10 ⁶		
Количество и тип контактов		2 переключающие группы		
Диапазон рабочих температур (по исполнениям)	°С	-25...+55 (УХЛ4) / -40...+55 (УХЛ2)		
Температура хранения	°С	-40...+70		
Помехоустойчивость от пачек импульсов в соответствии с ГОСТ Р 51317.4.4-99 (IEC/EN 61000-4-4)		Степень жёсткости 3 (2кВ/5кГц)		
Помехоустойчивость от перенапряжения в соответствии с ГОСТ Р 51317.4.5-99 (IEC/EN 61000-4-5)		Степень жёсткости 3 (2кВ L1-L2)		
Климатическое исполнение и категория размещения по ГОСТ 15150-69 (без образования конденсата)		УХЛ4 или УХЛ2		
Степень защиты по корпусу / по клеммам по ГОСТ 14254-96		IP40 / IP20		
Степень загрязнения в соответствии с ГОСТ 9920-89		2		
Габаритные размеры(см. Приложение 1, Рис.3)	мм	18 x 93 x 62		
Масса, не более	кг	0.07		

Схема подключения



Информация для заказа

наименование	артикул
РКФ-М07-1-15 AC400В УХЛ4	4640016934942
РКФ-М07-1-15 AC400В УХЛ2	4640016934935

Страница на сайте



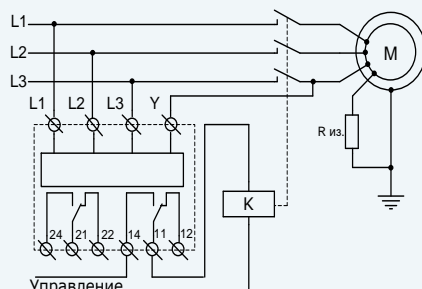
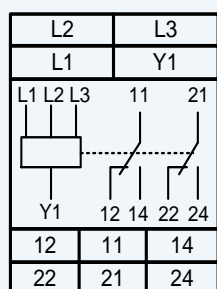


- ♦ **Фиксированный порог срабатывания при снижении напряжения в 0.8 раз от Uном**
- ♦ **Фиксированный порог срабатывания при превышении напряжения в 1.3 раза от Uном**
- ♦ **Контроль порядка чередования фаз**
- ♦ **Контроль обрыва фаз**
- ♦ **Контроль "слипания" фаз**
- ♦ **Предпусковой контроль сопротивления изоляции двигателя**
- ♦ **Задержка срабатывания от 0.1 до 10с**

Технические характеристики

Параметр	Ед.изм.	РКФ-М08-1-15 AC400В	РКФ-М08-2-15 AC230В	РКФ-М08-2-15 AC400В	РКФ-М08-3-15 AC400В
Номинальное линейное напряжение Uном, 50Гц	В	400	230	400	400
Максимальное допустимое линейное напряжение	В	1.4Uном			
Потребляемая мощность, не более	ВА	2			
Пределы синхронного регулирования порогов срабатывания	%	5...25 Uном			
Погрешность порогов срабатывания	%	2 Uном			
Время выключения встроенного реле:					
снижение напряжения менее 0.8 Uном	с	0.1-10			
обратный порядок чередования фаз	с	0.1			
«слипание» фаз	с	0.1-10			
обрыве двух или трёх фаз при отсутствии нагрузки	с	0.1			
обрыв одной фазы	с	0.1-10			
превышение напряжения 1.3 Uном	с	0.1			
Минимальное напряжение для включения реле	В	0.85 Uном			
Время срабатывания (пределы регулирования)	с	0.1-10			
Максимальный коммутируемый ток: AC250В 50Гц (AC1)/DC30В (DC1)	А	8			
Максимальное коммутируемое напряжение	В	400 (AC1/2A)			
Максимальная коммутируемая мощность: AC250В 50Гц (AC1)/DC30В (DC1)	ВА / Вт	2000 / 240			
Максимальное напряжение между цепями питания и контактами реле	В	AC2000 (50 Гц - 1мин.)			
Электрическая износостойкость, не менее	циклов	100000			
Механическая износостойкость, не менее	циклов	10x10 ⁶			
Количество и тип контактов		2 переключающие группы			
Диапазон рабочих температур (по исполнениям)	°С	-25...+55 (УХЛ4) / -40...+55 (УХЛ2)			
Температура хранения	°С	-40...+70			
Помехоустойчивость от пачек импульсов в соответствии с ГОСТ Р 51317.4.4-99 (IEC/EN 61000-4-4)		Степень жёсткости 3 (2кВ/5кГц)			
Помехоустойчивость от перенапряжения в соответствии с ГОСТ Р 51317.4.5-99 (IEC/EN 61000-4-5)		Степень жёсткости 3 (2кВ L1-L2)			
Климатическое исполнение и категория размещения по ГОСТ 15150-69 (без образования конденсата)		УХЛ4 или УХЛ2			
Степень защиты по корпусу / по клеммам по ГОСТ 14254-96		IP40 / IP20			
Степень загрязнения в соответствии с ГОСТ 9920-89		2			
Габаритные размеры (см. Приложение 1, Рис.3)	мм	18 x 93 x 62			
Масса, не более	кг	0.07			

Схема подключения



Информация для заказа

наименование	артикул
РКФ-М08-1-15 AC400В УХЛ4	4640016934959
РКФ-М08-3-15 AC400В УХЛ4	4640016935000
РКФ-М08-2-15 AC400В УХЛ4	4640016934980
РКФ-М08-3-15 AC400В УХЛ2	4640016934997

Страница на сайте



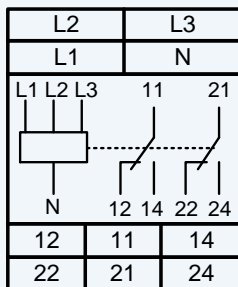


- ♦ **Контроль трёхфазного напряжения в четырёхпроводных сетях с нейтралью**
- ♦ **Контроль перенапряжения по любой из фаз от 240В до 298В**
- ♦ **Контроль снижения напряжения любой из фаз от 162В до 220В**
- ♦ **Контроль порядка чередования фаз**
- ♦ **Контроль обрыва фаз**
- ♦ **Контроль "слипания" фаз**
- ♦ **Задержка срабатывания от 0.1 до 10с**

Технические характеристики

Параметры	Ед.изм.	РКН-3-15-15 AC58В/AC100В	РКН-3-15-15 AC130В/ AC230В	РКН-3-15-15 AC230В/ AC400В
Напряжение питания фазное/линейное Uном, 50Гц	В	58/100	130/230	230/400
Допустимые напряжения Uф max / Uф min	В	86/39	194/87	330/130
Пороги перенапряжения «Uф>»	В	60, 62, 64, 66, 68, 70, 72, 74, 76, 78	133, 137, 140, 14, 148, 151, 155, 158, 161, 164	240, 250, 256, 262, 268, 274, 280, 286, 292, 298
Пороги снижения напряжения «Uф<»	В	38, 40, 42, 44, 46, 48, 50, 52, 54, 56	94, 98, 102, 105, 108, 112, 115, 119, 122, 125	162, 168, 174, 180, 186, 192, 198, 204, 210, 220
Погрешность порога срабатывания	%	Uном ±1.5		
Ширина зоны «гистерезиса» порога срабатывания	%	Uном ± 2.5		
Регулируемая задержка срабатывания	с	0.1 - 10		
Мощность, потребляемая от сети, не более	ВА	4		
Максимальный коммутируемый ток: AC250В 50Гц (AC1) / DC30В (DC1)	А	8		
Максимальное коммутируемое напряжение	В	400 (AC1/2A)		
Максимально коммутируемая мощность: AC250В 50Гц (AC1) / DC30В (DC1)	ВА / Вт	2000 / 240		
Максимальное напряжение между цепями питания и контактами реле	В	AC2000 (50Гц - 1 мин.)		
Механическая износостойкость, не менее	циклов	10x10 ⁶		
Электрическая износостойкость, не менее	циклов	100000		
Количество и тип выходных контактов		2 переключающие группы		
Диапазон рабочих температур (по исполнениям)	°С	-25...+55 (УХЛ4) / -40...+55 (УХЛ2)		
Температура хранения	°С	-40...+70		
Помехоустойчивость от пачек импульсов в соответствии с ГОСТ Р 51317.4.4-99 (IEC/EN 61000-4-4)		Степень жёсткости 3 (2кВ/5кГц)		
Помехоустойчивость от перенапряжения в соответствии с ГОСТ Р 51317.4.5-99 (IEC/EN 61000-4-5)		Степень жёсткости 3 (2кВ А1-А2)		
Климатическое исполнение и категория размещения по ГОСТ 15150-69 (без образования конденсата)		УХЛ4 или УХЛ2		
Степень защиты по корпусу / по клеммам по ГОСТ 14254-96		IP40 / IP20		
Степень загрязнения в соответствии с ГОСТ 9920-89		2		
Габаритные размеры (см. Приложение 1, Рис.3)	мм	18 x 93 x 62		
Масса	кг	0.081		

Схема подключения

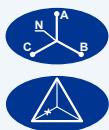


Информация для заказа

наименование	артикул
РКН-3-15-15 AC230В/AC400В УХЛ4	4640016933945
РКН-3-15-15 AC230В/AC400В УХЛ2	4640016933952

Страница на сайте



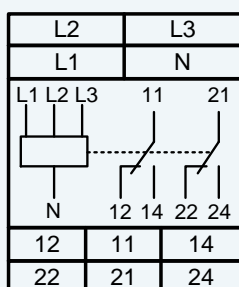


- ♦ **Контроль пропадания всех трёх фаз в четырёхпроводных сетях с нейтралью**
- ♦ **Применяется в подстанциях типа РП, РТП напряжением 6, 10 кВт**
- ♦ **Индикация обрыва фаз**
- ♦ **Корпус шириной 1 модуль (18 мм)**

Технические характеристики

Параметр	Ед.изм.	РКН-3-16-15 AC58В/AC100В
Напряжение питания фазное Uном, 50Гц	В	58
Максимальное допустимое напряжение	В	75
Напряжение выключения реле (при наличии одной фазы), не более	В	20
Напряжение включения реле (при наличии одной фазы), не более	В	50
Мощность, потребляемая от сети, не более	ВА	4
Максимальный коммутируемый ток: AC250В 50Гц (AC1) / DC30В (DC1)	А	8
Максимальное коммутируемое напряжение	В	400 (AC1/2A)
Максимально коммутируемая мощность: AC250В 50Гц (AC1) / DC30В (DC1)	ВА / Вт	2000 / 240
Максимальное напряжение между цепями питания и контактами реле	В	AC2000 (50Гц - 1 мин.)
Механическая износостойкость, не менее	циклов	10x10 ⁶
Электрическая износостойкость, не менее	циклов	100000
Количество и тип выходных контактов		2 переключающие группы
Диапазон рабочих температур (по исполнениям)	°С	-25...+55 (УХЛ4) / -40...+55 (УХЛ2)
Температура хранения	°С	-40...+70
Помехоустойчивость от пачек импульсов в соответствии с ГОСТ Р 51317.4.4-99 (IEC/EN 61000-4-4)		Степень жёсткости 3 (2кВ/5кГц)
Помехоустойчивость от перенапряжения в соответствии с ГОСТ Р 51317.4.5-99 (IEC/EN 61000-4-5)		Степень жёсткости 3 (2кВ А1-А2)
Климатическое исполнение и категория размещения по ГОСТ 15150-69 (без образования конденсата)		УХЛ4 или УХЛ2
Степень защиты по корпусу / по клеммам по ГОСТ 14254-96		IP40 / IP20
Степень загрязнения в соответствии с ГОСТ 9920-89		2
Габаритные размеры (см. Приложение 1, Рис.3)	мм	18 x 93 x 62
Масса, не более	кг	0.081

Схема подключения

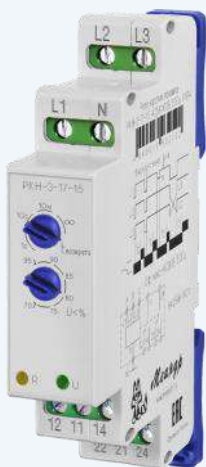


Информация для заказа

наименование	артикул
РКН-3-16-15 AC58В/AC100В УХЛ4	4640016932092
РКН-3-16-15 AC58В/AC100В УХЛ2	4640016932085

Страница на сайте



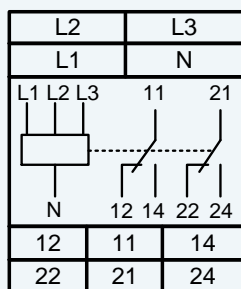


- ♦ Обнаружение провалов напряжения ниже установленного порога длительностью от 10мс
- ♦ Контроль снижения напряжения по одной, двум или трём фазам ниже установленного порога
- ♦ Контроль обрыва фаз
- ♦ Контроль "слипания" фаз
- ♦ Не требует дополнительного напряжения питания

Технические характеристики

Параметр	Ед.изм.	РКН-3-17-15 AC58В/AC100В	РКН-3-17-15 AC230В/AC400В
Номинальное фазное/линейное напряжение U ном	В	58/100	230/400
Максимальное допустимое фазное/линейное напряжение	В	90/150	340/560
Потребляемая мощность, не более	ВА	3	
Минимальная длительность обнаруживаемого провала напряжения	мс	10	
Пределы регулирования порога срабатывания на снижение напряжения от Uл ном	%	70-95	
Погрешность установки порогов срабатывания при снижении напряжения от Uл ном	%	5	
Погрешность установки порогов срабатывания при синфазном снижении напряжения от Uл ном	%	10	
Ширина зоны «гистерезиса» порога срабатывания от Uл ном	%	5	
Время включения реле t1 при подаче напряжения питания		1с, 10с, 10м, ∞	
Погрешность установки времени включения, не более	%	10	
Максимальный коммутируемый ток: AC250В 50Гц (AC1) / DC30В (DC1)	А	8	
Максимальная коммутируемая мощность: AC250В 50Гц (AC1) / DC30В (DC1)	ВА / Вт	2000 / 240	
Максимальное коммутируемое напряжение	В	400 (AC1/2A)	
Максимальное напряжение между цепями питания и контактами реле	В	AC2000 (50Гц - 1 мин.)	
Механическая износостойкость, не менее	циклов	10 x 10 ⁶	
Электрическая износостойкость, не менее	циклов	100000	
Количество и тип контактов		2 переключающие группы	
Диапазон рабочих температур (по исполнениям)	°С	-25...+55 (УХЛ4) / -40...+55 (УХЛ2)	
Температура хранения	°С	-40...+70	
Помехоустойчивость от пачек импульсов в соответствии с ГОСТ Р 51317.4.4-99 (IEC/EN 61000-4-4)		Степень жёсткости 3 (2кВ/5кГц)	
Помехоустойчивость от перенапряжения в соответствии с ГОСТ Р 51317.4.5-99 (IEC/EN 61000-4-5)		Степень жёсткости 3 (2кВ А1-А2)	
Климатическое исполнение и категория размещения по ГОСТ 15150-69 (без образования конденсата)		УХЛ4 или УХЛ2	
Степень защиты по корпусу / по клеммам по ГОСТ 14254-96		IP40 / IP20	
Степень загрязнения в соответствии с ГОСТ 9920-89		2	
Габаритные размеры (см. Приложение 1, Рис.3)	мм	18 x 93 x 62	
Масса, не более	кг	0.077	

Схема подключения



Информация для заказа

наименование	артикул
РКН-3-17-15 AC230В/AC400В УХЛ4	4640016933976
РКН-3-17-15 AC58В/AC100В УХЛ4	4640016932122
РКН-3-17-15 AC230В/AC400В УХЛ2	4640016933969

Страница на сайте



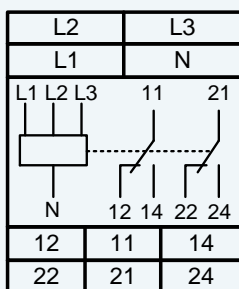


- ♦ **Контроль напряжения в четырёхпроводных сетях с нейтралью**
- ♦ **Контроль перенапряжения по любой из фаз (фиксированный порог 286В)**
- ♦ **Контроль снижения напряжения любой из фаз (фиксированный порог 154В)**
- ♦ **Контроль обрыва фаз**
- ♦ **Контроль "слипания" фаз**
- ♦ **Задержка срабатывания от 0.1 до 10с**

Технические характеристики

Параметр	Ед.изм.	РКН-3-18-15 АС230В/АС400В
Напряжение питания фазное/линейное Uном, 50Гц	В	230 / 400
Допустимые напряжения Uф max / Uф min	В	330 / 130
Фиксированный порог срабатывания Uмакс	В	286
Фиксированный порог срабатывания Uмин	В	154
Погрешность порога срабатывания	%	Uном ±1.5
Ширина зоны «гистерезиса» порога срабатывания	%	Uном ± 2.5
Регулируемая задержка срабатывания	с	0.1-10
Мощность, потребляемая от сети, не более	ВА	4
Максимальный коммутируемый ток: АС250В 50Гц (АС1) / DC30В (DC1)	А	8
Максимальное коммутируемое напряжение	В	400 (АС1/2А)
Максимально коммутируемая мощность: АС250В 50Гц (АС1) / DC30В (DC1)	ВА / Вт	2000 / 240
Максимальное напряжение между цепями питания и контактами реле	В	АС2000 (50Гц, 1 мин.)
Механическая износостойкость, не менее	циклов	10 x 10 ⁶
Электрическая износостойкость, не менее	циклов	100000
Количество и тип выходных контактов		2 переключающие группы
Диапазон рабочих температур (по исполнениям)	°С	-25...+55 (УХЛ4) / -40...+55(УХЛ2)
Температура хранения	°С	-40...+70
Помехоустойчивость от пачек импульсов в соответствии с ГОСТ Р 51317.4.4-99 (IEC/EN 61000-4-4)		Степень жёсткости 3 (2кВ/5кГц)
Помехоустойчивость от перенапряжения в соответствии с ГОСТ Р 51317.4.5-99 (IEC/EN 61000-4-5)		Степень жёсткости 3 (2кВ А1-А2)
Климатическое исполнение и категория размещения по ГОСТ 15150-69 (без образования конденсата)		УХЛ4 или УХЛ2
Степень защиты по корпусу / по клеммам по ГОСТ 14254-96		IP40 / IP20
Степень загрязнения в соответствии с ГОСТ 9920-89		2
Габаритные размеры (см. Приложение 1, Рис.3)	мм	18 x 93 x 62
Масса	кг	0.077

Схема подключения



Информация для заказа

наименование	артикул
РКН-3-18-15 АС230В/АС400В УХЛ4	4640016933990
РКН-3-18-15 АС230В/АС400В УХЛ2	4640016933983

Страница на сайте



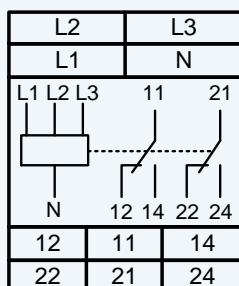


- ♦ **Контроль трёхфазного напряжения в четырёхпроводных сетях с нейтралью**
- ♦ **Фиксированное значение верхнего порога срабатывания 263В**
- ♦ **Фиксированное значение нижнего порога срабатывания 186В**
- ♦ **Контроль перенапряжения и снижения напряжения в каждой фазе**
- ♦ **Контроль обрыва фаз**
- ♦ **Контроль "слипания" фаз**
- ♦ **Регулируемая задержка срабатывания от 0.1 до 10с**

Технические характеристики

Параметр	Ед.изм.	РКН-3-20-15 AC230В/AC400В
Номинальное напряжение питания (фазное) Uном, 50Гц	В	230
Минимальное /максимальное допустимое напряжение	В	130 / 330
Фиксированное значение верхнего порога отключения	В	263
Фиксированное значение нижнего порога отключения	В	186
Погрешность порогов срабатывания от Uном	%	± 2.5
Ширина зоны гистерезиса порогов срабатывания от Uном	%	± 2.5
Регулируемая задержка срабатывания и возврата реле	с	0.1 - 10
Мощность, потребляемая от сети, не более	ВА	4
Максимальный коммутируемый ток: AC250В 50Гц (AC1) / DC30В (DC1)	А	8
Максимальное коммутируемое напряжение	В	400 (AC1/2A)
Максимально коммутируемая мощность: AC250В 50Гц (AC1) / DC30В (DC1)	ВА	2000
Максимальное напряжение между цепями питания и контактами реле	В	AC2000 (50Гц - 1 мин.)
Механическая износостойкость, не менее	циклов	10 x 10 ⁶
Электрическая износостойкость, не менее	циклов	100000
Количество и тип выходных контактов		2 переключающие группы
Диапазон рабочих температур (по исполнениям)	°С	-25...+55 (УХЛ4) / -40...+55 (УХЛ2)
Температура хранения	°С	-40...+70
Помехоустойчивость от пачек импульсов в соответствии с ГОСТ Р 51317.4.4-99 (IEC/EN 61000-4-4)		Степень жёсткости 3 (2кВ/5кГц)
Помехоустойчивость от перенапряжения в соответствии с ГОСТ Р 51317.4.5-99 (IEC/EN 61000-4-5)		Степень жёсткости 3 (2кВ А1-А2)
Климатическое исполнение и категория размещения по ГОСТ 15150-69 (без образования конденсата)		УХЛ4 или УХЛ2
Степень защиты по корпусу / по клеммам по ГОСТ 14254-96		IP40 / IP20
Степень загрязнения в соответствии с ГОСТ 9920-89		2
Габаритные размеры (см. Приложение 1, Рис.3)	мм	18 x 93 x 62
Масса, не более	кг	0.075

Схема подключения



Информация для заказа

наименование	артикул
РКН-3-20-15 AC230В/AC400В УХЛ4	4640016934034
РКН-3-20-15 AC230В/AC400В УХЛ2	4640016934027

Страница на сайте



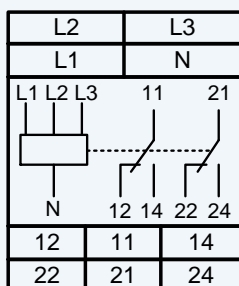


- ♦ Регулируемые пороги окном на снижение / превышение напряжения
- ♦ Контроль порядка чередования фаз
- ♦ Контроль обрыва фаз
- ♦ Контроль "слипания" фаз
- ♦ Регулируемая задержка срабатывания 0.1..10с при снижении и превышении напряжения

Технические характеристики

Параметр	Ед.изм.	РКН-3-21-15 AC230В/AC400В
Номинальное напряжение питания (фазное) $U_{ном}$, 50Гц	В	230
Допустимые напряжения $U_{ф min}$ / $U_{ф max}$	В	130 / 330
Пределы регулирования порогов срабатывания окном от $U_{ном}$	%	5...20 (верх) / 5...25 (низ)
Погрешность измерения порога срабатывания от $U_{ном}$	%	2
Погрешность установки порога срабатывания от $U_{ном}$	%	5
Гистерезис напряжения порога срабатывания от $U_{ном}$	%	0.05
Регулируемая задержка срабатывания при снижении / превышении напряжения выше (ниже) установленных порогов	с	0.1-10
Время срабатывания при превышении 1.2 $U_{ном}$ и других неисправностях сети	с	0,1
Минимальное напряжение для включения реле	В	0.85
Мощность, потребляемая от сети, не более	ВА	2
Максимальный коммутируемый ток: AC250В 50Гц (AC1) / DC30В (DC1)	А	8
Максимальное коммутируемое напряжение	В	400 (AC1/2A)
Максимально коммутируемая мощность: AC250В 50Гц (AC1) / DC30В (DC1)	ВА / Вт	2000 / 240
Максимальное напряжение между цепями питания и контактами реле	В	AC2000 (50Гц - 1 мин.)
Механическая износостойкость, не менее	циклов	10 x 10 ⁶
Электрическая износостойкость, не менее	циклов	100000
Количество и тип выходных контактов		2 переключающие группы
Диапазон рабочих температур (по исполнениям)	°С	-25...+55 (УХЛ4) / -40...+55 (УХЛ2)
Температура хранения	°С	-40...+70
Помехоустойчивость от пачек импульсов в соответствии с ГОСТ Р 51317.4.4-99 (IEC/EN 61000-4-4)		Степень жёсткости 3 (2кВ/5кГц)
Помехоустойчивость от перенапряжения в соответствии с ГОСТ Р 51317.4.5-99 (IEC/EN 61000-4-5)		Степень жёсткости 3 (2кВ А1-А2)
Климатическое исполнение и категория размещения по ГОСТ 15150-69 (без образования конденсата)		УХЛ4 или УХЛ2
Степень защиты по корпусу / по клеммам по ГОСТ 14254-96		IP40 / IP20
Степень загрязнения в соответствии с ГОСТ 9920-89		2
Габаритные размеры (см. Приложение 1, Рис.3)	мм	18 x 93 x 62
Масса, не более	кг	0.075

Схема подключения



Информация для заказа

наименование	артикул
РКН-3-21-15 AC230В/AC400В УХЛ4	4640016934065
РКН-3-21-15 AC230В/AC400В УХЛ2	4640016934058

Страница на сайте



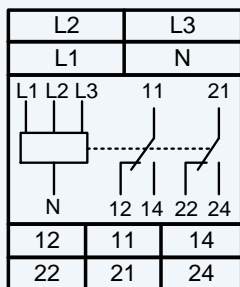


- ◆ **Контроль трёхфазного напряжения в четырёхпроводных сетях с нейтралью**
- ◆ **Контроль перенапряжения по любой из фаз от 237В до 297В**
- ◆ **Контроль снижения напряжения любой из фаз от 163В до 223В**
- ◆ **Контроль обрыва фаз**
- ◆ **Контроль "слипания" фаз**
- ◆ **Задержка срабатывания от 0.1 до 10с**

Технические характеристики

Параметр	Ед.изм.	РКН-3-25-15 AC230В/AC400В
Напряжение питания фазное Uном, 50Гц	В	230/400
Допустимые напряжения Uф max / Uф min	В	330/130
Пороги перенапряжения «Uф>»	В	237, 243, 250, 257, 264, 270, 277, 283, 290, 297
Пороги снижения напряжения «Uф<»	В	163, 170, 177, 184, 191, 197, 203, 210, 217, 223
Погрешность порога срабатывания	%	Uном ±1.5
Ширина зоны «гистерезиса» порога срабатывания	%	Uном ± 2.5
Регулируемая задержка срабатывания	с	0.1 - 10
Мощность, потребляемая от сети, не более	ВА	4
Максимальный коммутируемый ток: AC250В 50Гц (AC1) / DC30В (DC1)	А	8
Максимальное коммутируемое напряжение	В	400 (AC1/2A)
Максимально коммутируемая мощность: AC250В 50Гц (AC1) / DC30В (DC1)	ВА / Вт	2000 / 240
Максимальное напряжение между цепями питания и контактами реле	В	AC2000 (50Гц - 1 мин.)
Механическая износостойкость, не менее	циклов	10x10 ⁶
Электрическая износостойкость, не менее	циклов	100000
Количество и тип выходных контактов		2 переключающие группы
Диапазон рабочих температур (по исполнениям)	°С	-25...+55 (УХЛ4) / -40...+55 (УХЛ2)
Температура хранения	°С	-40...+70
Помехоустойчивость от пачек импульсов в соответствии с ГОСТ Р 51317.4.4-99 (IEC/EN 61000-4-4)		Степень жёсткости 3 (2кВ/5кГц)
Помехоустойчивость от перенапряжения в соответствии с ГОСТ Р 51317.4.5-99 (IEC/EN 61000-4-5)		Степень жёсткости 3 (2кВ А1-А2)
Климатическое исполнение и категория размещения по ГОСТ 15150-69 (без образования конденсата)		УХЛ4 или УХЛ2
Степень защиты по корпусу / по клеммам по ГОСТ 14254-96		IP40 / IP20
Степень загрязнения в соответствии с ГОСТ 9920-89		2
Габаритные размеры (см. Приложение 1, Рис.3)	мм	18 x 93 x 62
Масса, не более	кг	0.081

Схема подключения



Информация для заказа

наименование	артикул
РКН-3-25-15 AC230В/AC400В УХЛ4	4640016934089
РКН-3-25-15 AC230В/AC400В УХЛ2	4640016934072

Страница на сайте



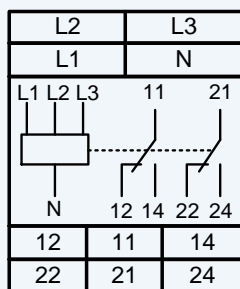


- ♦ **Повышенная помехоустойчивость**
- ♦ **Контроль трёхфазного напряжения в четырёхпроводных сетях с нейтралью**
- ♦ **Контроль перенапряжения по любой из фаз**
- ♦ **Контроль снижения напряжения любой из фаз**
- ♦ **Контроль порядка чередования фаз**
- ♦ **Контроль обрыва фаз**
- ♦ **Контроль "слипания" фаз**
- ♦ **Установка верхнего порога срабатывания от 240В до 295В**
- ♦ **Установка нижнего порога срабатывания от 165В до 220В**
- ♦ **Задержка срабатывания от 0.1 до 10 сек.**

Технические характеристики

Параметр	Ед.изм.	РКН-3-26-15 AC230В/AC400В
Напряжение питания фазное Uном, 50Гц	В	230/400
Допустимые напряжения Uф max / Uф min	В	330/130
Пороги перенапряжения «Uф>»	В	240, 250, 260, 265, 270, 275, 280, 285, 290, 295
Пороги снижения напряжения «Uф<»	В	165, 170, 175, 180, 185, 190, 195, 200, 210, 220
Погрешность порога срабатывания	%	Uном ±1.5
Ширина зоны «гистерезиса» порога срабатывания	%	Uном ± 2.5
Регулируемая задержка срабатывания	с	0.1 - 10
Мощность, потребляемая от сети, не более	ВА	4
Максимальный коммутируемый ток: AC250В 50Гц (AC1) / DC30В (DC1)	А	8
Максимальное коммутируемое напряжение	В	400 (AC1/2A)
Максимально коммутируемая мощность: AC250В 50Гц (AC1) / DC30В (DC1)	ВА / Вт	2000 / 240
Максимальное напряжение между цепями питания и контактами реле	В	AC2000 (50Гц - 1 мин.)
Механическая износостойкость, не менее	циклов	10x10 ⁶
Электрическая износостойкость, не менее	циклов	100000
Количество и тип выходных контактов		2 переключающие группы
Диапазон рабочих температур (по исполнениям)	°С	-25...+55 (УХЛ4) / -40...+55 (УХЛ2)
Температура хранения	°С	-40...+70
Помехоустойчивость от пачек импульсов в соответствии с ГОСТ Р 51317.4.4-99 (IEC/EN 61000-4-4)		Степень жёсткости 3 (2кВ/5кГц)
Помехоустойчивость от перенапряжения в соответствии с ГОСТ Р 51317.4.5-99 (IEC/EN 61000-4-5)		Степень жёсткости 3 (2кВ А1-А2)
Климатическое исполнение и категория размещения по ГОСТ 15150-69 (без образования конденсата)		УХЛ4 или УХЛ2
Степень защиты по корпусу / по клеммам по ГОСТ 14254-96		IP40 / IP20
Степень загрязнения в соответствии с ГОСТ 9920-89		2
Габаритные размеры (см. Приложение 1, Рис.3)	мм	18 x 93 x 62
Масса, не более	кг	0.081

Схема подключения

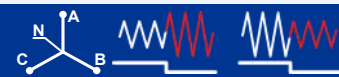


Информация для заказа

наименование	артикул
РКН-3-26-15 AC230В/AC400В УХЛ4	4640016938612
РКН-3-26-15 AC230В/AC400В УХЛ2	4680019911847

Страница на сайте

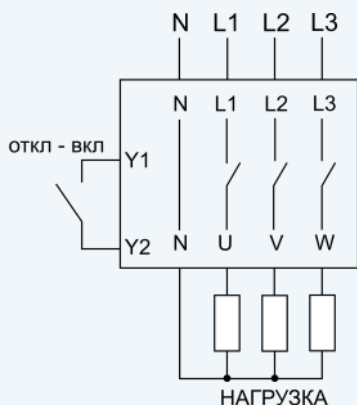




- ♦ Контроль обрыва фаз и контроль чередования фаз
- ♦ Максимальный ток коммутации 63А по каждой из фаз
- ♦ Контроль частоты сети 45-55Гц
- ♦ Двухпороговая защита от перенапряжения
- ♦ Двухпороговая защита от снижения напряжения
- ♦ Встроенная варисторная защита от импульсных возмущений в сети
- ♦ Переключаемая задержка повторного включения
- ♦ Время отключения при скачках напряжения < 30мс
- ♦ Наличие клеммы для дистанционного управления

Технические характеристики		
Параметр	Ед.изм.	УЗМ-3-63К
Параметры защиты		
Порог отключения нагрузки при повышении напряжения, U_{max} (totкл=0.5с)	В	243, 249, 255, 261, 267, 273, 279, 285, 291, 297±3
Порог отключения нагрузки при снижении напряжения, U_{min} (totкл=10с)	В	217, 211, 205, 199, 193, 187, 181, 175, 169, 163±3
Порог ускоренного отключения нагрузки при скачке напряжения (totкл=30мс)	В	300
Порог отключения нагрузки при провале напряжения (totкл=100мс)	В	110
Допустимый разброс напряжений по фазам, не более	%	25
Порог срабатывания по частоте	Гц	45/55 ±0.5
Время срабатывания импульсной защиты	нс	<25
Питание		
Номинальное напряжение питания	В	230
Частота напряжения питания	Гц	45-55
Максимальное напряжение питания	В	440
Потребляемая мощность	ВА	2.2
Коммутирующая способность контактов		
Номинальный ток нагрузки, (сечение проводников не менее 16мм ² , медь)	А	63 / AC250В
Номинальная мощность нагрузки (AC250В) по каждой из фаз	кВт	14.5
Максимальное коммутируемое напряжение	В	400
Максимальный пропускной ток короткого замыкания (не более 10мс)	А	4500
Технические данные		
Задержка включения/ повторного включения, переключается пользователем		2с, 5с, 10с, 15с, 20с, 30с, 1мин, 2мин, 4мин, 8мин
Задержка отключения при повышении напряжения выше верхнего порога	с	0.2
Время ускоренного отключения нагрузки при скачке напряжения	мс	30
Задержка отключения при снижении напряжения ниже нижнего порога	с	10
Время отключения нагрузки при провале напряжения	мс	100
Диапазон рабочих температур (по исполнениям)	°С	-25...+55 (УХЛ4) / -40...+55 (УХЛ2)
Температура хранения	°С	-40...+70
Помехоустойчивость от пачек импульсов в соответствии с ГОСТ Р 51317.4.4-99 (IEC/EN 61000-4-4)		Степень жёсткости 3 (2кВ/5кГц)
Помехоустойчивость от перенапряжения в соответствии с ГОСТ Р 51317.4.5-99 (IEC/EN 61000-4-5)		Степень жёсткости 3 (2кВ А1-А2)
Климатическое исполнение и категория размещения по ГОСТ 15150-69 (без образования конденсата)		УХЛ4 или УХЛ2
Степень защиты реле корпус/клеммы		IP40 / IP20
Степень загрязнения в соответствии с ГОСТ 9920-89		2
Габаритные размеры (см. Приложение 1, Рис.10)	мм	105 x 63 x 94
Масса, не более	кг	0.45

Схема подключения



Информация для заказа

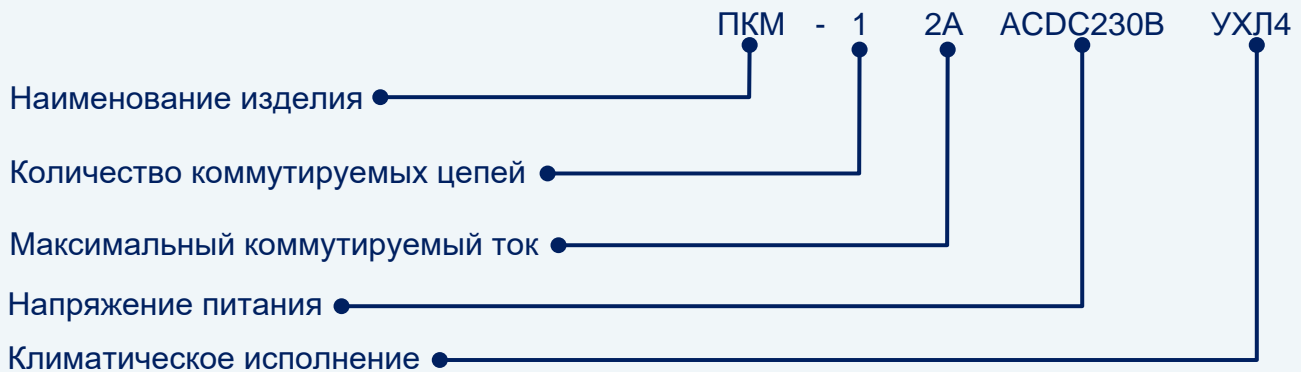
наименование	артикул
УЗМ-3-63К AC230В/AC400В УХЛ4	4640016939237
УЗМ-3-63К AC230В/AC400В УХЛ2	4640016939244

Страница на сайте





СТРУКТУРА ОБОЗНАЧЕНИЯ МОДУЛЬНЫХ ПРИБОРОВ



Наименование изделия

- ВКМ - выключатель модульный
- ЗМ-1М - зуммер модульный
- ЛСМ - лампы сигнальные модульные
- МВ-ЗМ - модуль варисторов
- МД-ЗМ-2 - модуль диодов
- МДП - модуль предохранителей
- МК-ЗМ - модуль конденсаторов
- ПКМ - переключатель модульный
- СБ-2-1 - модуль снабберный



- ♦ *Возможность крепления на рейку-DIN и на ровную поверхность*
- ♦ *Передние присоединение проводников*
- ♦ *Корпус шириной 3/4 модуля (13 мм)*

Выключатель модульный ВКМ (далее выключатель) предназначен для использования в жилищных и промышленных проводках и охранных системах. Технические характеристики приведены в таблице.

Технические характеристики				
Параметр	Ед. изм.	ВКМ-1	ВКМ-1ж ВКМ-1з ВКМ-1к	ВКМ-2
Количество коммутируемых цепей		1	1	2
Номинальный ток	А	4, 6	15	4
Номинальное рабочее напряжение	В	250		
Климатическое исполнение и категория размещения по ГОСТ 15150-69 (без образования конденсата)		УХЛ4		
Диапазон рабочих температур	°С	-25...+55		
Температура хранения	°С	-40...+70		
Степень защиты по корпусу/по клеммам по ГОСТ 14254-96		IP40 / IP20		
Степень загрязнения в соответствии с ГОСТ 9920-89		2		
Габаритные размеры (см. Приложение 1, Рис.1)	мм	13 x 93 x 62		
Масса, не более	кг	0.10	0.11	0.11

Информация для заказа

наименование	артикул
ВКМ-1 15А AC250В УХЛ4	4640016938650
ВКМ-1 6А AC250В УХЛ4	4640016938698
ВКМ-1 4А AC250В УХЛ4	4640016938667
ВКМ-2 4А AC250В УХЛ4	4640016938674

Страница на сайте



Переключатель модульный ПКМ



- ♦ *Возможность крепления на рейку-DIN и на ровную поверхность*
- ♦ *Передние присоединение проводников*
- ♦ *Корпус шириной 18 мм или 13 мм в зависимости от исполнения*

Переключатель модульный ПКМ предназначен для использования в жилищных и промышленных проводках и охранных системах. Технические характеристики приведены в таблице.

Технические характеристики				
Параметр	Ед.изм.	ПКМ-1	ПКМ-2	ПКМ-3
Количество коммутируемых цепей		1	2	3
Номинальное рабочее напряжение	В	250		
Номинальный ток	А	2		
Климатическое исполнение и категория размещения по ГОСТ 15150-69 (без образования конденсата)		УХЛ4		
Диапазон рабочих температур	°С	-25...+55		
Температура хранения	°С	-40...+70		
Степень защиты по корпусу/по клеммам по ГОСТ 14254-96		IP40 / IP20		
Степень загрязнения в соответствии с ГОСТ 9920-89		2		
Габаритные размеры (см. Приложение 1, Рис.1 и 3)	мм	13/18 x 93 x 62		
Масса, не более	кг	0.10	0.11	0.12

Информация для заказа

наименование	артикул
ПКМ-1 2А 250В УХЛ4	4640016938865
ПКМ-2 2А 250В УХЛ4	4640016938872
ПКМ-3 2А 250В УХЛ4	4640016938889

Страница на сайте





- ♦ Питание от сети переменного тока 230В 50Гц
- ♦ Высокий уровень звукового давления
- ♦ Возможность крепления на рейку-DIN и на ровную поверхность
- ♦ Корпус шириной 3/4 модуля (13 мм)

Зуммер электрический модульный ЗМ-1М (далее - зуммер) предназначен для сигнализации возникновения внештатной ситуации в системах сигнализации, аварийного срабатывания системы защиты оборудования, срабатывания датчиков оборудованных встроенными контактами и т.п. Зуммер соответствует требованиям ГОСТ 7220-87, ГОСТ ИЕК 60947-5-1-2014. Технические характеристики приведены в таблице.

Технические характеристики

Параметр	Ед.изм.	ЗМ-1М
Номинальный ток	мА	33
Номинальное рабочее напряжение	В	АС230 или АСDC24
Число полюсов		Однополюсный
Уровень звукового давления, не более	дБ	85
Частота звукового сигнала	Гц	2300
Климатическое исполнение и категория размещения по ГОСТ 15150-69 (без образования конденсата)		УХЛ4
Диапазон рабочих температур	°С	-25...+55
Температура хранения	°С	-40...+70
Степень защиты по корпусу/по клеммам по ГОСТ 14254-96		IP40 / IP20
Степень загрязнения в соответствии с ГОСТ 9920-89		2
Габаритные размеры (см. Приложение 1, Рис.1)	мм	13 x 93 x 62
Масса, не более	кг	0.08

Информация для заказа

наименование	артикул
ЗМ-1М АС230В УХЛ4	4640016938568
ЗМ-1М АСDC24В УХЛ4	2000016930580

Страница на сайте



Модуль предохранителей МДП



- ♦ Возможность крепления на рейку-DIN и на ровную поверхность
- ♦ Передние присоединение проводников
- ♦ Корпус шириной 1 модуль (18 мм)

Модуль предохранителей МДП (далее модуль) предназначен для применения в жилищных и промышленных проводках и охранных системах. Технические характеристики приведены в таблице.

Технические характеристики

Параметр	Ед.изм.	МДП-1	МДП-2	МДП-3М
Количество защищаемых цепей		1	2	3
Номинальное рабочее напряжение	В	250		
Максимальный ток	А	15	15	10
Максимальные потери вставки	Вт	1		
Климатическое исполнение и категория размещения по ГОСТ 15150-69 (без образования конденсата)		УХЛ4		
Диапазон рабочих температур	°С	-25...+55		
Температура хранения	°С	-40...+70		
Степень защиты по корпусу/по клеммам по ГОСТ 14254-96		IP40 / IP20		
Степень загрязнения в соответствии с ГОСТ 9920-89		2		
Габаритные размеры (см. Приложение 1, Рис.3)	мм	18 x 93 x 62		
Размер плавкой вставки, D x L	мм	5,2 x 20		
Масса, не более	кг	0.10	0.12	0.13

Информация для заказа

наименование	артикул
МДП-1 15А 250В УХЛ4	4640016938896
МДП-2 15А 250В УХЛ4	4640016938902
МДП-3М 10А АС250В УХЛ4	2000016934304

Страница на сайте



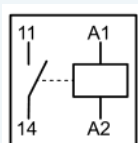
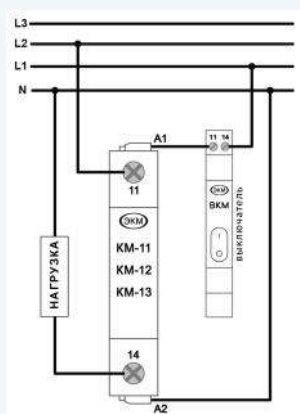


- ♦ Ток коммутации до 63А
- ♦ Индикация состояния силового выхода
- ♦ Безшумная работа катушки управления
- ♦ Встроенная задержка включения (KM-13) и выключения (KM-12), регулируемая пользователем
- ♦ Включение контакта с применением технологии «zero sync»™
- ♦ Возможно устанавливать вплотную без проставок
- ♦ Корпус шириной 1 модуль (18 мм)

Технические характеристики

Параметр	Ед. изм.	KM-11	KM-12	KM-13
Диапазон напряжения питания	В	184...253		
Мощность потребляемая катушкой, не более	Вт	0,5		
Время во включённом состоянии		Не ограничено		
Время включения реле, без дополнительной задержки, не более	мс	200		
Время выключения реле, не более	мс	50...70		
Время включения реле	мс	не более 200	не более 200	200 + (0, 50, 100, 150, 200, 250, 300, 350, 400, 450)
Время дополнительной регулируемой задержки выключения реле		50...70 мс	50...70 мс / 1, 2, 3, 4, 5, 6, 7, 8, 9 (сек)	50...70 мс
Количество и тип контактов		1 / Нормально открытый		
Номинальный ток нагрузки AC1 (активная, резистивная)	А	63		
Номинальная коммутируемая мощность AC230В 50Гц (AC1 активная, резистивная)	кВт	14,5		
Номинальный ток нагрузки AC3 (индуктивная, реактивная)	А	25		
Максимальное коммутируемое напряжение	В	400		
Ток перегрузки / Время воздействия без сваривания контактов	А/мс	2000/10		
Ток короткого замыкания без разрушения	А	3000		
Механическая износостойкость, не менее	циклов	10 x 10 ⁶		
Электрическая износостойкость, не менее	циклов	100000		
Максимальная частота коммутаций, не более	цикл./ч	600		
Диапазон рабочих температур (по исполнениям)	°С	-25...+55 (УХЛ4) / -40...+55 (УХЛ2)		
Температура хранения	°С	-40...+70		
Помехоустойчивость от перенапряжения в соответствии с ГОСТ Р 51317.4.5-99 (IEC/EN 61000-4-5)		Степень жёсткости 3 (2кВ А1-А2)		
Климатическое исполнение и категория размещения по ГОСТ 15150-69 (без образования конденсата)		УХЛ4 или УХЛ2		
Степень защиты по корпусу / по клеммам в соответствии с ГОСТ 14254-96		IP40 / IP20		
Степень загрязнения в соответствии с ГОСТ 9920-89		2		
Габаритные размеры (см. Приложение 1, Рис.2)	мм	13 x 93 x 62		
Масса	кг	0.065		

Схема подключения



Информация для заказа

наименование	артикул
KM-11 AC230В УХЛ4	200016936575
KM-11 AC230В УХЛ2	200016936582
KM-12 AC230В УХЛ4	200016936599
KM-12 AC230В УХЛ2	200016936605
KM-13 AC230В УХЛ4	200016936612
KM-13 AC230В УХЛ2	200016936629

Страница на сайте



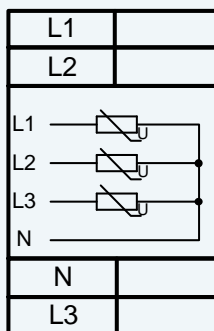


- ◆ Применяется для защиты трёхфазного электрооборудования от коммутационных перенапряжений
- ◆ Максимальная энергия поглощения 175 Дж (импульс 8/20мкс)
- ◆ Возможность крепления на рейку-DIN и на ровную поверхность
- ◆ Корпус шириной 3/4 модуля (13 мм)

Модуль варисторов МВ-3М (далее модуль) предназначен для обеспечения качественного электропитания в трёх-фазных сетях с высоким уровнем импульсных помех индустриального и атмосферного характера. Технические характеристики модуля приведены в таблице.

Технические характеристики		
Параметр	Ед.изм.	МВ-3М
Максимальное напряжение ограничения (при токе 100А)	В	780
Среднеквадратичное значение напряжения, U_{RMS}	В	420
Максимальное постоянное напряжение	В	560
Максимальная энергия поглощения (импульс 8/20 мкс)	Дж	175
Максимальный разрядный ток (импульс 8/20мкс)	кА	8.0
Максимальная рассеиваемая мощность	Вт	1.0
Диапазон рабочих температур	°С	-25...+55
Температура хранения	°С	-40...+70
Климатическое исполнение и категория размещения по ГОСТ 15150-69 (без образования конденсата)		УХЛ4
Степень защиты по корпусу/по клеммам по ГОСТ 14254-96		IP40 / IP20
Степень загрязнения в соответствии с ГОСТ 9920-89		2
Габаритные размеры (см. Приложение 1, Рис.1)	мм	13 x 93 x 62
Масса, не более	кг	0.04

Схема подключения



Информация для заказа

наименование	артикул
МВ-3М УХЛ4	4640016938568

Страница на сайте



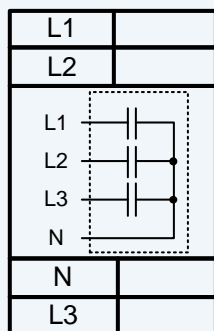


- ◆ Применяется для оптимизации работы контактов различных коммутационных аппаратов, а также для ослабления импульсных помех
- ◆ Возможность крепления на рейку-DIN и на ровную поверхность
- ◆ Передние присоединение проводников
- ◆ Корпус шириной 3/4 модуля (13 мм)

Модуль конденсаторный МК-3М (далее модуль) предназначен для ослабления импульсных помех в трёхфазной или однофазной сети, а также для создания дополнительного тока для обеспечения надёжной коммутации различных коммутационных аппаратов при работе на холостом ходу (например, включение вводного автомата). Модуль может применяться совместно с импульсными реле типов РИО-1, РИО-2 и т.д., как комплектующее изделие для обеспечения работы большого количества кнопок управления с подсветкой. Технические характеристики модуля приведены в таблице.

Технические характеристики		
Параметр	Ед.изм.	МК-3М
Максимальное напряжение ограничения (при токе 100А)	В	780
Среднеквадратичное значение напряжения, U_{RMS}	В	420
Максимальное постоянное напряжение	В	560
Максимальная энергия поглощения (импульс 8/20 мкс)	Дж	175
Максимальный разрядный ток (импульс 8/20мкс)	кА	8.0
Максимальная рассеиваемая мощность	Вт	1.0
Диапазон рабочих температур	°С	-25...+55
Температура хранения	°С	-40...+70
Климатическое исполнение и категория размещения по ГОСТ 15150-69 (без образования конденсата)		УХЛ4
Степень защиты по корпусу/по клеммам по ГОСТ 14254-96		IP40 / IP20
Степень загрязнения в соответствии с ГОСТ 9920-89		2
Габаритные размеры (см. Приложение 1, Рис.1)	мм	13 x 93 x 62
Масса, не более	кг	0.04

Схема подключения



Информация для заказа

наименование	артикул
МК-3М УХЛ4	4640016937011

Страница на сайте



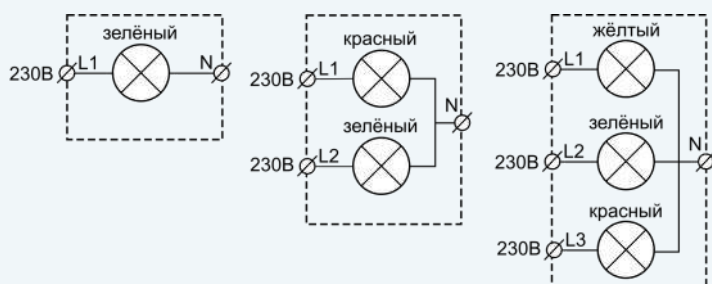


- ◆ **Отображают наличие напряжения в контролируемой цепи**
- ◆ **Возможность крепления на рейку-DIN и на ровную поверхность**
- ◆ **Передние присоединение проводников**
- ◆ **Корпус шириной 18 мм или 13 мм в зависимости от исполнения**

Лампы сигнальные модульные ЛСМ (далее - лампы) предназначена для установки в распределительные щиты и служат для отображения наличия напряжения в контролируемой цепи. Возможные варианты исполнения и технические характеристики приведены в таблице.

Технические характеристики							
Параметр	Ед.изм.	ЛСМ-1к	ЛСМ-1з	ЛСМ-2кз	ЛСМ-3к	ЛСМ-3з	ЛСМ-3жзк
Цвет и порядок расположения (сверху вниз) светодиодов (соответствует последней букве (буквам) в обозначении)		красный	зеленый	красный зеленый	красный	зеленый	желтый зеленый красный
Номинальное рабочее напряжение	В	ACDC230					
Потребляемый ток одного индикатора	мА	<6					
Климатическое исполнение и категория размещения по ГОСТ 15150-69 (без образования конденсата)		УХЛ4					
Диапазон рабочих температур	°С	-25...+55					
Температура хранения	°С	-40...+70					
Степень защиты по корпусу/по клеммам по ГОСТ 14254-96		IP40 / IP20					
Степень загрязнения в соответствии с ГОСТ 9920-89		2					
Габаритные размеры (см. Приложение 1, Рис.1)	мм	13 x 93 x 62					
Масса, не более	кг	0.10			0.12		

Схема подключения



Информация для заказа

наименование	артикул
ЛСМ-1з ACDC230В УХЛ4	4680019910055
ЛСМ-1к ACDC230В УХЛ4	4680019910062
ЛСМ-2зк ACDC230В УХЛ4	4680019910086
ЛСМ-3к ACDC230В УХЛ4	4680019910123
ЛСМ-3з ACDC230В УХЛ4	4680019910109
ЛСМ-3жзк ACDC230В УХЛ4	4680019911267

Страница на сайте



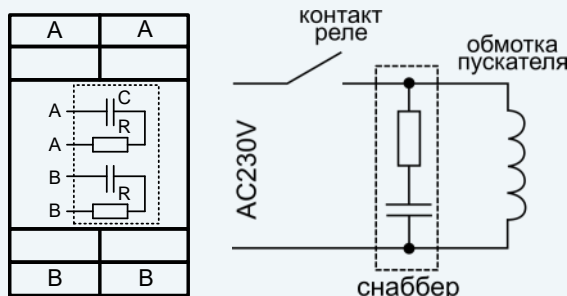


- ♦ 2 защитные снабберные цепочки в одном корпусе
- ♦ Предназначен для подавления выбросов напряжения, возникающих при коммутации индуктивных компонентов (электромагнитные реле, пускатели, контакторы и пр.)
- ♦ Применение защитных RC-цепочек в несколько раз увеличивает срок службы контактов коммутирующих обмотки
- ♦ Уменьшаются помехи, возникающие при коммутациях
- ♦ Корпус шириной 3/4 модуля (13 мм)

Модуль СБ-2-1 (далее модуль) предназначен для защиты коммутирующих контактов от разрушительного действия выбросов напряжения возникающих при коммутации обмоток электромагнитных устройств, таких как; реле, контакторы, электромагнитные пускатели и пр. Также модуль может применяться для уменьшения скорости нарастания напряжения dU/dt различных силовых полупроводниковых приборов (мощные транзисторы, тиристоры, симисторы и пр). Технические характеристики приведены в таблице.

Технические характеристики			
Параметр	Ед.изм.	СБ-2-1 100 Ом	СБ-2-1 20 Ом
Номинальное рабочее напряжение	В	250	
Максимальное рабочее напряжение	В	400	
Ёмкость конденсатора	мкФ	0.1	
Рабочее напряжение конденсатора	В	630	
Сопротивление резистора	Ом	100	20
Мощность резистора	Вт	1	
Климатическое исполнение и категория размещения по ГОСТ 15150-69 (без образования конденсата)		УХЛ4	
Диапазон рабочих температур	°С	-25...+55	
Температура хранения	°С	-40...+70	
Степень защиты по корпусу/по клеммам по ГОСТ 14254-96		IP40 / IP20	
Степень загрязнения в соответствии с ГОСТ 9920-89		2	
Габаритные размеры (см. Приложение 1, Рис.1)	мм	13 x 93 x 62	
Масса, не более	кг	0.13	

Схема подключения



Информация для заказа

наименование	артикул
СБ-2-1 100Ом 0,1мкФ УХЛ4	4680019912059
СБ-2-1 20Ом 0,1мкФ УХЛ4	4680019912066

Страница на сайте





- ♦ Используются для организации логического управления в схемах автоматики, подключения импульсных реле и т.д.
- ♦ Широкий выбор вариантов по количеству диодов и сборок диодов в одном корпусе
- ♦ Возможность крепления на рейку-DIN и на ровную поверхность
- ♦ Передние присоединение проводников
- ♦ Корпус шириной 3/4 модуля (13 мм)

Модули диодов МД предназначены для организации логического управления в схемах автоматики, например, подключения импульсных (бистабильных) реле типов РИО-1, РИО-2 и др. Схемы подключения модулей в случае использования их с импульсными реле приведены в руководствах по эксплуатации реле. Возможно применение в любых других схемах, где требуется диодная развязка. По заказу могут изготавливаться с другими схемами внутреннего соединения диодов или просто с набором диодов. Технические характеристики приведены в таблице.

Технические характеристики		
Параметр	Ед.изм.	МД
U мах, обратное DC	В	1000
U мах, обратное импульсное	В	1200
I мах (прямой)	А	1
I мах (прямой) импульсный	А	30
I мах (обратный), при t=25°C	мкА	5
Падение U (при I=1А)	В	1.1
Климатическое исполнение и категория размещения по ГОСТ 15150-69 (без образования конденсата)		УХЛ4
Диапазон рабочих температур	°С	-25...+55
Температура хранения	°С	-40...+70
Степень защиты по корпусу/по клеммам по ГОСТ 14254-96		IP40 / IP20
Степень загрязнения в соответствии с ГОСТ 9920-89		2
Габаритные размеры (см. Приложение 1, Рис.1 и 2)	мм	13 x 93 x 62
Масса, не более	кг	0.04

Таблица выбора модулей диодов					
		Наименование модели			
		МД-4	МД-6	МД-1-4А	МД-1-4К
Параметры	Схема подключения				
	Количество групп диодов	4	6	1	1
	Количество диодов в группе	1	1	4	4
	Схема соединения диодов в группе	-	-	А	К
	Корпус 13мм, 8 контактов	•			
	Корпус 13мм, 12 контактов		•	•	•

Таблица выбора модулей диодов

		Наименование модели																									
		МД-2-3А		МД-2-3К		МД-4-2А		МД-4-2К																			
Параметры	Схема подключения	<table border="1"> <tr><td>K12</td><td>K13</td></tr> <tr><td>A1</td><td>K11</td></tr> </table>		K12	K13	A1	K11	<table border="1"> <tr><td>A12</td><td>A13</td></tr> <tr><td>K1</td><td>A11</td></tr> </table>		A12	A13	K1	A11	<table border="1"> <tr><td>K11</td><td>K21</td></tr> <tr><td>A1</td><td>A2</td></tr> </table>		K11	K21	A1	A2	<table border="1"> <tr><td>A11</td><td>A21</td></tr> <tr><td>K1</td><td>K2</td></tr> </table>		A11	A21	K1	K2		
		K12	K13																								
		A1	K11																								
		A12	A13																								
		K1	A11																								
		K11	K21																								
		A1	A2																								
		A11	A21																								
		K1	K2																								
<table border="1"> <tr><td>A2</td><td>K21</td></tr> <tr><td>K22</td><td>K23</td></tr> </table>		A2	K21	K22	K23	<table border="1"> <tr><td>K2</td><td>A21</td></tr> <tr><td>A22</td><td>A23</td></tr> </table>		K2	A21	A22	A23	<table border="1"> <tr><td>K31</td><td>K41</td></tr> <tr><td>A3</td><td>A4</td></tr> <tr><td>K32</td><td>K42</td></tr> </table>		K31	K41	A3	A4	K32	K42	<table border="1"> <tr><td>A31</td><td>A41</td></tr> <tr><td>K3</td><td>K4</td></tr> <tr><td>A32</td><td>A42</td></tr> </table>		A31	A41	K3	K4	A32	A42
A2	K21																										
K22	K23																										
K2	A21																										
A22	A23																										
K31	K41																										
A3	A4																										
K32	K42																										
A31	A41																										
K3	K4																										
A32	A42																										
Количество групп диодов		2	2	4	4	4	4																				
Количество диодов в группе		3	3	2	2	2	2																				
Схема соединения диодов в группе		А	К	А	А	К	К																				
Корпус 13мм, 8 контактов		•	•																								
Корпус 13мм, 12 контактов				•	•	•	•																				

Информация для заказа

наименование	артикул
МД-1-4А УХЛ4	2000016930467
МД-1-4К УХЛ4	2000016930474
МД-2-3А УХЛ4	2000016930481
МД-2-3К УХЛ4	2000016930498
МД-4 УХЛ4	2000016930443
МД-4-2А УХЛ4	2000016930023
МД-4-2К УХЛ4	2000016930030
МД-6 УХЛ4	2000016930450

Страница на сайте





- ◆ **Согласование логических выходов датчиков с любым типом транзисторных выходов для подключения к нагрузке**
- ◆ **Возможность инвертирования выходного сигнала**
- ◆ **Питание DC10-30В**
- ◆ **Корпус шириной 3/4 модуля (13 мм)**

Устройство согласования предназначено для согласования выходов датчиков с любым типом транзисторных выходов (NPN или PNP) для подключения к нагрузке и возможностью инвертирования выходного сигнала.

Технические характеристики

Параметр	Ед.изм.	УСМ
Напряжение питания	В	DC10...30
Максимальный ток нагрузки	А	2
Ток потребления под нагрузкой	мА	<50
Ток потребления без нагрузки	мА	<20
Тип выходов		NPN, PNP
Входное сопротивление	Ом	3000...5000
Время переключения	мкс	<5
Защита от переплюсовки		есть
Защита от перегрузки		нет
Защита от короткого замыкания		нет
Диапазон рабочих температур	°С	-25...+55
Температура хранения	°С	-40...+70
Степень защиты по корпусу/по клеммам по ГОСТ 14254-96		IP40 / IP20
Степень загрязнения в соответствии с ГОСТ 9920-89		2
Помехоустойчивость от пачек импульсов в соответствии с ГОСТ Р 51317.4.4-99 (IEC/EN 61000-4-4)		Степень жёсткости 3 (2кВ/5кГц)
Помехоустойчивость от перенапряжения в соответствии с ГОСТ Р 51317.4.5-99 (IEC/EN 61000-4-5)		Степень жёсткости 3 (2кВ А1-А2)
Климатическое исполнение и категория размещения по ГОСТ 15150-69 (без образования конденсата)		УХЛ4
Габаритные размеры (см. Приложение 1, Рис.1)	мм	13 x 93 x 62
Масса, не более	кг	0.04

Схемы подключения



Информация для заказа

наименование	артикул
УСМ УХЛ4	4640016937035

Страница на сайте





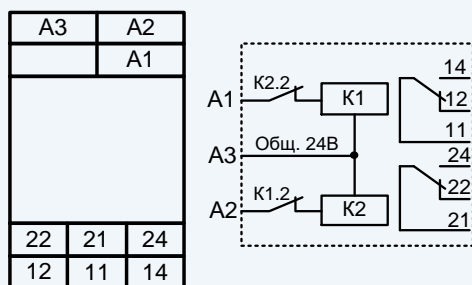
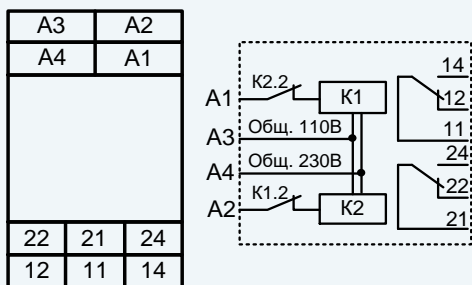
- ◆ **Электрическая блокировка при управлении двумя взаимоисключающими потребителями**
- ◆ **Индикация рабочей линии**
- ◆ **2 выходных реле 8А/250В**
- ◆ **Крепление на рейку-DIN или на ровную поверхность**
- ◆ **Корпус шириной 1 модуль (18 мм)**

Реле телеуправления РТУ-2 (далее - реле) предназначено для применения в схемах телемеханики для управления двухпозиционным объектом. Реле имеет электрическую блокировку при управлении двумя взаимоисключающими потребителями. Возможно применение в схемах управления задвижками и др. двухпозиционными объектами. Находит широкое применение в схемах телемеханики метрополитена. Технические характеристики приведены в таблице.

Технические характеристики

Параметр	Ед. изм.	РТУ-2 ACDC24В	РТУ-2 ACDC230В
Напряжение питания	В	ACDC24	ACDC230
Мощность потребляемая катушкой, не более	Вт	2	
Время во включённом состоянии		не ограничено	
Время включения реле, не более	мс	25	
Время выключения реле, не более	мс	50	
Количество и тип контактов		2 x 1 переключающая группа	
Максимальное коммутируемое напряжение	В	250	
Максимальный коммутируемый ток: AC250В 50Гц (AC1) / DC30В (DC1)	А	8	
Максимальная коммутируемая мощность: AC250В 50Гц (AC1) / DC30В (DC1)	ВА / Вт	2000 / 240	
Электрическая прочность (питание - контакты)	В	AC2000 (50Гц - 1 минута)	
Механическая износостойкость, не менее	циклов	10 x 10 ⁶	
Электрическая износостойкость, не менее	циклов	100000	
Максимальная частота коммутаций, не более	цикл./ч	600	
Диапазон рабочих температур (по исполнениям)	°С	-25...+55 (УХЛ4)	
Температура хранения	°С	-40...+70	
Климатическое исполнение и категория размещения по ГОСТ 15150-69 (без образования конденсата)		УХЛ4	
Степень защиты реле: по корпусу / по клеммам в соответствии с ГОСТ 14254-96		IP40 / IP20	
Степень загрязнения в соответствии с ГОСТ 9920-89		2	
Габаритные размеры (см. Приложение 1, Рис.3)	мм	18 x 93 x 62	
Масса	кг	0.08	

Схема подключения



Информация для заказа

наименование	артикул
РТУ-2 ACDC230В УХЛ4	4640016938469
РТУ-2 ACDC24В УХЛ4	4640016938247

Страница на сайте





СТРУКТУРА ОБОЗНАЧЕНИЯ ПРОМЕЖУТОЧНЫХ РЕЛЕ



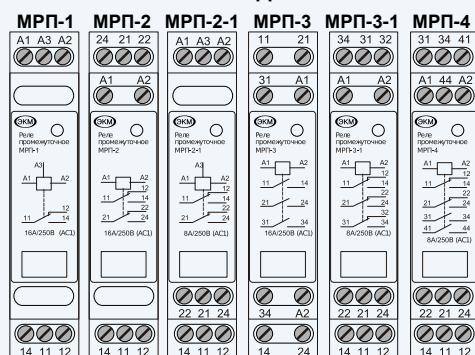


- ◆ Применяются для усиления, гальванической развязки или увеличения количества контактов используемого оборудования
- ◆ Индикация состояния выхода
- ◆ Встроенная защита коммутирующего элемента от индуктивных выбросов возникающих при размыкании реле
- ◆ Корпус шириной 1 модуль (18 мм)

Технические характеристики

Параметр	Ед.изм.	МРП-1	МРП-2	МРП-2-1	МРП-3	МРП-3-1	МРП-4
Напряжение питания (по исполнениям)	В	ACDC24/ AC230 ACDC12 AC400	AC230 ACDC12 ACDC24 ACDC60	ACDC24/ AC230 ACDC12	ACDC60 ACDC110 ACDC230 AC400	ACDC230 ACDC24 ACDC12	AC230 ACDC24 ACDC60 ACDC110 ACDC230
Мощность потребляемая катушкой, не более	Вт	0.5Вт/4ВА	1.0	0.5Вт/4ВА	2.0	1.0	1.0
Время включения реле, не более	мс	25					
Время выключения реле, не более	мс	50					
Контакты (переключающий(п.)/нормально открытый(НО))		1п.	2п.	2п.	3НО	3п.	2п.+ 2НО
Номинальное/максимальное коммутируемое напряжение	В	250 /400, AC1					
Максимальный коммутируемый ток: AC250В 50Гц (AC1) / DC30В (DC1)	А	16	16	8	16	8	8
Максимальная коммутируемая мощность: AC250В 50Гц (AC1) / DC30В (DC1)	ВА / Вт	4000 / 480	4000 / 480	2000 / 240	4000 / 480	2000 / 240	2000 / 240
Электрическая прочность (питание - контакты)	В	AC2000 (50Гц - 1 минута)					
Механическая износостойкость, не менее	циклов	10 x 10 ⁶					
Электрическая износостойкость, не менее	циклов	100000					
Максимальная частота коммутаций, не более	цикл/ч	600					
Диапазон рабочих температур (по исполнениям)	°С	-25...+55 (УХЛ4) / -40...+55 (УХЛ2)					
Температура хранения	°С	-40...+70					
Помехоустойчивость от пачек импульсов в соответствии с ГОСТ Р 51317.4.4-99 (IEC/EN 61000-4-4)		Степень жёсткости 3 (2кВ/5кГц)					
Помехоустойчивость от перенапряжения в соответствии с ГОСТ Р 51317.4.5-99 (IEC/EN 61000-4-5)		Степень жёсткости 3 (2кВ А1-А2)					
Климатическое исполнение и категория размещения по ГОСТ 15150-69 (без образования конденсата)		УХЛ4 или УХЛ2					
Степень защиты реле по корпусу / по клеммам по ГОСТ 14254-96		IP40 / IP20					
Степень загрязнения в соответствии с ГОСТ 9920-89		2					
Габаритные размеры (см. Приложение 1, Рис.3)	мм	18 x 93 x 62					
Масса	кг	0.065	0.065	0.065	0.093	0.085	0.085

Схема подключения



Информация для заказа

наименование	артикул
МРП-1 ACDC24В/AC230В УХЛ4	4640016935222
МРП-2-1 ACDC24В/AC230В УХЛ4	4640016935260
МРП-2-1 ACDC12В УХЛ4	4640016932511
МРП-3-1 ACDC24В УХЛ4	4640016931446
МРП-1 ACDC12В УХЛ4	4640016932436
МРП-3 ACDC230В УХЛ4	4640016935284
МРП-3 ACDC110В УХЛ4	4640016931385
МРП-4 ACDC230В УХЛ4	4640016935314
МРП-2 AC230В УХЛ4	4640016935239
МРП-2 ACDC24В УХЛ4	4640016932481
МРП-3-1 AC230В УХЛ4	4640016935307
МРП-4 AC230В УХЛ4	4640016936038

Страница на сайте



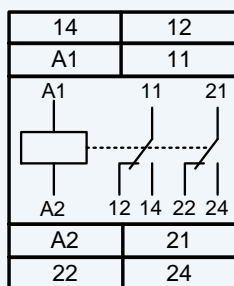


- ♦ Применяются для усиления, гальванической развязки или увеличения количества контактов используемого оборудования
- ♦ Индикация состояния выхода
- ♦ Встроенная защита коммутирующего элемента от индуктивных выбросов возникающих при размыкании реле
- ♦ Корпус шириной 2/3 модуля (13мм)

Технические характеристики

Параметр	Ед. изм.	МРП-2М ACDC12B	МРП-2М ACDC24B	МРП-2М AC230B
Напряжение питания	В	ACDC12	ACDC24	AC230
Мощность потребляемая катушкой, не более	Вт	0.5Вт/4ВА	1.0	0.5Вт/4ВА
Время во включённом состоянии		не ограничено		
Время включения реле, не более	мс	25		
Время выключения реле, не более	мс	50		
Количество и тип контактов		2 переключающие группы		
Максимальное коммутируемое напряжение	В	250		
Максимальный коммутируемый ток: AC250В 50Гц (AC1) / DC30В (DC1)	А	5		
Максимальная коммутируемая мощность: AC250В 50Гц (AC1) / DC30В (DC1)	ВА / Вт	1250 / 150		
Электрическая прочность (питание - контакты)	В	AC2000 (50Гц - 1 минута)		
Механическая износостойкость, не менее	циклов	10 x 10 ⁶		
Электрическая износостойкость, не менее	циклов	100000		
Максимальная частота коммутаций, не более	цикл./ч	600		
Диапазон рабочих температур (по исполнениям)	°С	-25...+55 (УХЛ4) / -40...+55 (УХЛ2)		
Температура хранения	°С	-40...+70		
Помехоустойчивость от перенапряжения в соответствии с ГОСТ Р 51317.4.5-99 (IEC/EN 61000-4-5)		Степень жёсткости 3 (2кВ А1-А2)		
Климатическое исполнение и категория размещения по ГОСТ 15150-69 (без образования конденсата)		УХЛ4 или УХЛ2		
Степень защиты по корпусу / по клеммам в соответствии с ГОСТ 14254-96		IP40 / IP20		
Степень загрязнения в соответствии с ГОСТ 9920-89		2		
Габаритные размеры (см. Приложение 1, Рис.1)	мм	13 x 93 x 62		
Масса	кг	0.065		

Схема подключения



Информация для заказа

наименование	артикул
МРП-2М AC230В УХЛ4	4640016936946
МРП-2М ACDC24В УХЛ4	4640016936960
МРП-2М ACDC12В УХЛ4	4640016937790
МРП-2М AC230В УХЛ2	4640016936953
МРП-2М ACDC24В УХЛ2	4640016936977
МРП-2М ACDC12В УХЛ2	4640016937806

Страница на сайте



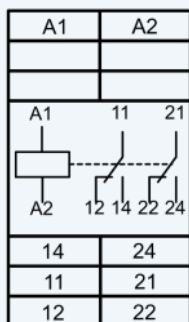


- ♦ Применяются для усиления, гальванической развязки или увеличения количества контактов используемого оборудования
- ♦ Индикация состояния выхода
- ♦ Встроенная защита коммутирующего элемента от индуктивных выбросов возникающих при размыкании реле
- ♦ Корпус шириной 2/3 модуля (13мм)

Технические характеристики

Параметр	Ед. изм.	МРП-2М-1 ACDC24В	МРП-2М-1 AC230В
Напряжение питания	В	ACDC24	AC230
Мощность потребляемая катушкой, не более	Вт	1.5 Вт	0.5Вт/4ВА
Время во включённом состоянии		не ограничено	
Время включения реле, не более	мс	25	
Время выключения реле, не более	мс	50	
Количество и тип контактов		2 переключающие группы	
Максимальное коммутируемое напряжение	В	250	
Максимальный коммутируемый ток: AC250В 50Гц (AC1) / DC30В (DC1)	А	8	
Максимальная коммутируемая мощность: AC250В 50Гц (AC1) / DC30В (DC1)	ВА / Вт	1250 / 150	
Электрическая прочность (питание - контакты)	В	AC2000 (50Гц - 1 минута)	
Механическая износостойкость, не менее	циклов	10 x 10 ⁶	
Электрическая износостойкость, не менее	циклов	100000	
Максимальная частота коммутаций, не более	цикл./ч	600	
Диапазон рабочих температур (по исполнениям)	°С	-25...+55 (УХЛ4) / -40...+55 (УХЛ2)	
Температура хранения	°С	-40...+70	
Помехоустойчивость от перенапряжения в соответствии с ГОСТ Р 51317.4.5-99 (IEC/EN 61000-4-5)		Степень жёсткости 3 (2кВ А1-А2)	
Климатическое исполнение и категория размещения по ГОСТ 15150-69 (без образования конденсата)		УХЛ4 или УХЛ2	
Степень защиты по корпусу / по клеммам в соответствии с ГОСТ 14254-96		IP40 / IP20	
Степень загрязнения в соответствии с ГОСТ 9920-89		2	
Габаритные размеры (см. Приложение 1, Рис.2)	мм	13 x 93 x 62	
Масса	кг	0.065	

Схема подключения



Информация для заказа

наименование	артикул
МРП-2М-1 AC230В УХЛ4	2000016930351
МРП-2М-1 AC230В УХЛ2	2000016930368
МРП-2М-1 ACDC24В УХЛ4	2000016930375
МРП-2М-1 ACDC24В УХЛ2	2000016930382

Страница на сайте



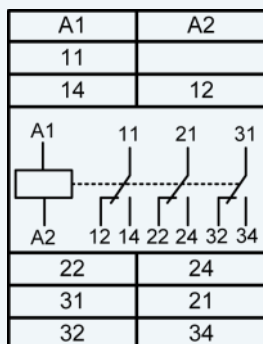


- ♦ Применяются для усиления, гальванической развязки или увеличения количества контактов используемого оборудования
- ♦ 4 группы контактов на выходе
- ♦ Индикация состояния выхода
- ♦ Встроенная защита коммутирующего элемента от индуктивных выбросов возникающих при размыкании реле
- ♦ Корпус шириной 2/3 модуля (13 мм)

Технические характеристики

Параметр	Ед. изм.	МРП-3М ACDC12В	МРП-3М ACDC24В	МРП-3М AC230В
Напряжение питания	В	ACDC12	ACDC24	AC230
Мощность потребляемая катушкой, не более	Вт	2 Вт	1.5 Вт	0.5Вт/4ВА
Время во включённом состоянии		не ограничено		
Время включения реле, не более	мс	25		
Время выключения реле, не более	мс	50		
Количество и тип контактов		3 переключающие группы		
Максимальное коммутируемое напряжение	В	250		
Максимальный коммутируемый ток: AC250В 50Гц (AC1) / DC30В (DC1)	А	5		
Максимальная коммутируемая мощность: AC250В 50Гц (AC1) / DC30В (DC1)	ВА / Вт	1250 / 150		
Электрическая прочность (питание - контакты)	В	AC2000 (50Гц - 1 минута)		
Механическая износостойкость, не менее	циклов	10 x 10 ⁶		
Электрическая износостойкость, не менее	циклов	100000		
Максимальная частота коммутаций, не более	цикл./ч	600		
Диапазон рабочих температур (по исполнениям)	°С	-25...+55 (УХЛ4) / -40...+55 (УХЛ2)		
Температура хранения	°С	-40...+70		
Помехоустойчивость от перенапряжения в соответствии с ГОСТ Р 51317.4.5-99 (IEC/EN 61000-4-5)		Степень жёсткости 3 (2кВ А1-А2)		
Климатическое исполнение и категория размещения по ГОСТ 15150-69 (без образования конденсата)		УХЛ4 или УХЛ2		
Степень защиты по корпусу / по клеммам в соответствии с ГОСТ 14254-96		IP40 / IP20		
Степень загрязнения в соответствии с ГОСТ 9920-89		2		
Габаритные размеры (см. Приложение 1, Рис.2)	мм	13 x 93 x 62		
Масса	кг	0.065		

Схема подключения



Информация для заказа

наименование	артикул
МРП-3М AC230В УХЛ4	4680019910291
МРП-3М ACDC24В УХЛ4	4680019910314
МРП-3М ACDC12В УХЛ4	4680019910338
МРП-3М AC230В УХЛ2	4680019910307
МРП-3М ACDC24В УХЛ2	4680019910321
МРП-3М ACDC12В УХЛ2	4680019910345

Страница на сайте



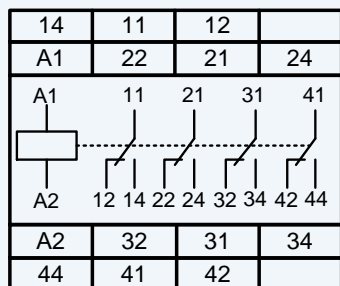


- ◆ Применяются для усиления, гальванической развязки или увеличения количества контактов используемого оборудования
- ◆ Индикация состояния выхода
- ◆ Встроенная защита коммутирующего элемента от индуктивных выбросов возникающих при размыкании реле
- ◆ Корпус шириной 1 1/4 модуля (22мм)

Технические характеристики

Параметр	Ед. изм.	МРП-4-1 ACDC12B	МРП-4-1 ACDC24B	МРП-4-1 ACDC48B	МРП-4-1 ACDC110B	МРП-4-1 ACDC230B
Напряжение питания	В	ACDC12	ACDC24	ACDC48	ACDC110	ACDC230
Мощность потребляемая катушкой, не более	Вт	1.2	0.8	0.8	1.1	1.2
Время во включённом состоянии		не ограничено				
Время включения реле, не более	мс	25				
Время выключения реле, не более	мс	50				
Количество и тип контактов		4 переключающие группы				
Максимальное коммутируемое напряжение	В	250				
Максимальный коммутируемый ток: AC250В 50Гц (AC1) / DC30В (DC1)	А	8				
Максимальная коммутируемая мощность: AC250В 50Гц (AC1) / DC30В (DC1)	ВА / Вт	2000 / 240				
Электрическая прочность (питание - контакты)	В	AC2000 (50Гц - 1 минута)				
Механическая износостойкость, не менее	циклов	10 x 10 ⁶				
Электрическая износостойкость, не менее	циклов	100000				
Максимальная частота коммутаций, не более	цикл./ч	600				
Диапазон рабочих температур (по исполнениям)	°С	-25...+55 (УХЛ4) / -40...+55 (УХЛ2)				
Температура хранения	°С	-40...+70				
Помехоустойчивость от пачек импульсов в соответствии с ГОСТ Р 51317.4.4-99 (IEC/EN 61000-4-4)		Степень жёсткости 3 (2кВ/5кГц)				
Помехоустойчивость от перенапряжения в соответствии с ГОСТ Р 51317.4.5-99 (IEC/EN 61000-4-5)		Степень жёсткости 3 (2кВ А1-А2)				
Климатическое исполнение и категория размещения по ГОСТ 15150-69 (без образования конденсата)		УХЛ4 или УХЛ2				
Степень защиты реле по корпусу / по клеммам в соответствии с ГОСТ 14254-96		IP40 / IP20				
Степень загрязнения в соответствии с ГОСТ 9920-89		2				
Габаритные размеры (см. Приложение 1, Рис.5)	мм	22 x 93 x 62				
Масса, не более	кг	0.06				

Схема подключения



Информация для заказа

наименование	артикул
МРП-4-1 ACDC12В УХЛ4	4640016938032
МРП-4-1 ACDC24В УХЛ4	4640016938056
МРП-4-1 ACDC48В УХЛ4	4640016938070
МРП-4-1 ACDC110В УХЛ4	4640016938094
МРП-4-1 ACDC230В УХЛ4	4640016938117
МРП-4-1 ACDC12В УХЛ2	4640016938025
МРП-4-1 ACDC24В УХЛ2	4640016938049
МРП-4-1 ACDC48В УХЛ2	4640016938063
МРП-4-1 ACDC110В УХЛ2	4640016938087
МРП-4-1 ACDC230В УХЛ2	4640016938100

Страница на сайте



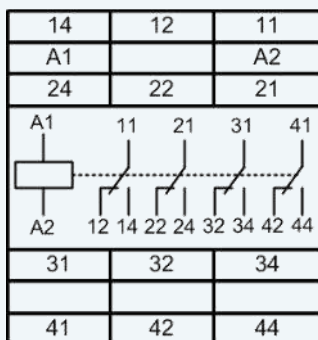


- ◆ 4 переключающие группы
- ◆ Индикация состояния выхода
- ◆ Встроенная защита коммутирующего элемента от индуктивных выбросов возникающих при размыкании реле
- ◆ Ширина корпуса 1 модуль (18 мм)

Технические характеристики

Параметр	Ед. изм.	МРП-4-2 ACDC230В
Напряжение питания	В	ACDC230
Мощность потребляемая катушкой, не более	Вт	2
Время во включённом состоянии		не ограничено
Время включения реле, не более	мс	25
Время выключения реле, не более	мс	50
Количество и тип контактов		4 переключающие группы
Максимальное коммутируемое напряжение	В	250
Максимальный коммутируемый ток: AC250В 50Гц (AC1) / DC30В (DC1)	А	5
Максимальная коммутируемая мощность: AC250В 50Гц (AC1) / DC30В (DC1)	ВА / Вт	1250 / 150
Электрическая прочность (питание - контакты)	В	AC2000 (50Гц - 1 минута)
Механическая износостойкость, не менее	циклов	10 x 10 ⁶
Электрическая износостойкость, не менее	циклов	100000
Максимальная частота коммутаций, не более	цикл./ч	600
Диапазон рабочих температур (по исполнениям)	°С	-25...+55 (УХЛ4) / -40...+55 (УХЛ2)
Температура хранения	°С	-40...+70
Помехоустойчивость от перенапряжения в соответствии с ГОСТ Р 51317.4.5-99 (IEC/EN 61000-4-5)		Степень жёсткости 3 (2кВ А1-А2)
Климатическое исполнение и категория размещения по ГОСТ 15150-69 (без образования конденсата)		УХЛ4 или УХЛ2
Степень защиты по корпусу / по клеммам в соответствии с ГОСТ 14254-96		IP40 / IP20
Степень загрязнения в соответствии с ГОСТ 9920-89		2
Габаритные размеры (см. Приложение 1, Рис.4)	мм	18 x 93 x 62
Масса	кг	0.075

Схема подключения



Информация для заказа

наименование	артикул
МРП-4-2 ACDC230В УХЛ4	4680019911151

Страница на сайте



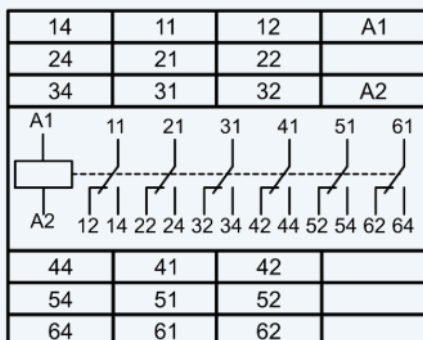


- ◆ 6 переключающих групп
- ◆ Индикация состояния выхода
- ◆ Встроенная защита коммутирующего элемента от индуктивных выбросов возникающих при размыкании реле
- ◆ Ширина корпуса 22 мм

Технические характеристики

Параметр	Ед. изм.	МРП-6 AC230	МРП-6 DC230
Напряжение питания	В	AC230	DC230
Диапазон допустимого напряжения питания от номинального	%	85—110	90—110
Мощность потребляемая катушкой, не более	Вт	2	
Время во включённом состоянии		не ограничено	
Время включения реле, не более	мс	25	
Время выключения реле, не более	мс	50	
Количество и тип контактов		6 переключающих групп	
Максимальное коммутируемое напряжение	В	250	
Максимальный коммутируемый ток: AC250В 50Гц (AC1) / DC30В (DC1)	А	5	
Максимальная коммутируемая мощность: AC250В 50Гц (AC1) / DC30В (DC1)	ВА / Вт	1250 / 150	
Электрическая прочность (питание - контакты)	В	AC2000 (50Гц - 1 минута)	
Механическая износостойкость, не менее	циклов	10 x 10 ⁶	
Электрическая износостойкость, не менее	циклов	100000	
Максимальная частота коммутаций, не более	цикл./ч	600	
Диапазон рабочих температур (по исполнениям)	°С	-25...+55 (УХЛ4) / -40...+55 (УХЛ2)	
Температура хранения	°С	-40...+70	
Помехоустойчивость от перенапряжения в соответствии с ГОСТ Р 51317.4.5-99 (IEC/EN 61000-4-5)		Степень жёсткости 3 (2кВ А1-А2)	
Климатическое исполнение и категория размещения по ГОСТ 15150-69 (без образования конденсата)		УХЛ4 или УХЛ2	
Степень защиты по корпусу / по клеммам в соответствии с ГОСТ 14254-96		IP40 / IP20	
Степень загрязнения в соответствии с ГОСТ 9920-89		2	
Габаритные размеры (см. Приложение 1, Рис.6)	мм	22 x 93 x 62	
Масса	кг	0.1	

Схема подключения



Информация для заказа

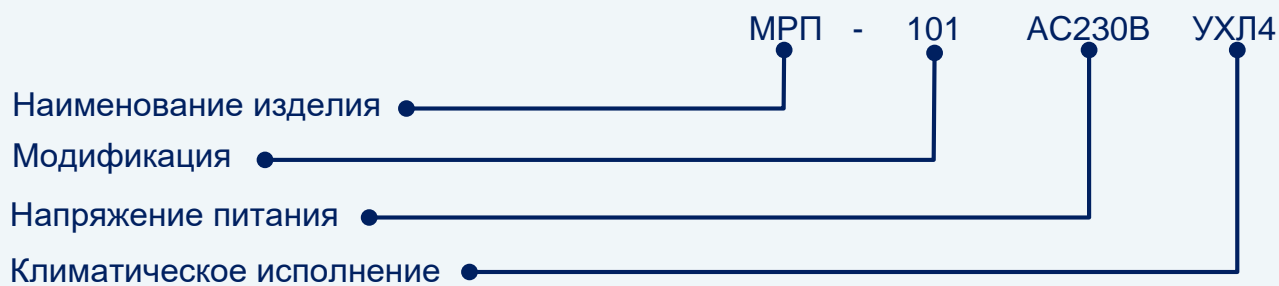
наименование	артикул
МРП-6 AC230В УХЛ4	2000016933932
МРП-6 AC230В УХЛ2	2000016933949
МРП-6 DC230В УХЛ4	2000016933956
МРП-6 DC230В УХЛ2	2000016933963

Страница на сайте





СТРУКТУРА ОБОЗНАЧЕНИЯ





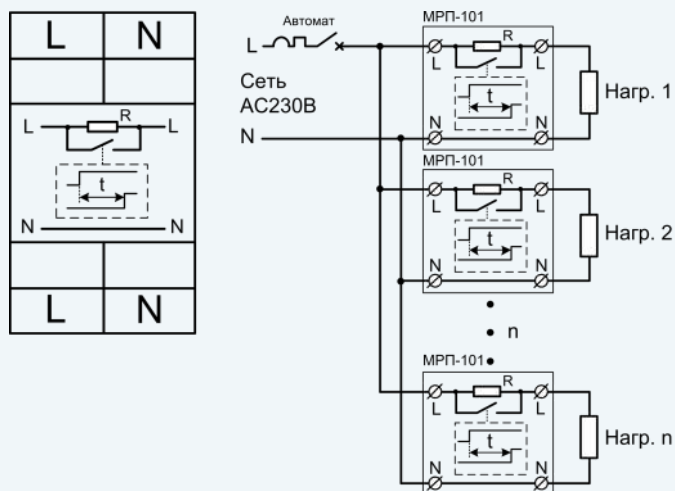
- ♦ Ограничение пускового тока емкостных нагрузок до 30 А
- ♦ Максимальная емкость нагрузки - 2000 мкФ, максимальный ток нагрузки - 8А
- ♦ Подключается МЕЖДУ выключателем и нагрузкой
- ♦ Ширина корпуса 13 мм

Технические характеристики

Параметр	Ед. изм.	МРП-101 АС230В
Напряжение питания	В	АС230
Мощность потребляемая катушкой, не более	Вт	1
Частота питающей сети	Гц	50
Время готовности	с	0,25
Максимальная суммарная емкость нагрузки, не более	мкФ	2000
Количество и тип контактов		1 замыкающий
Максимальное коммутируемое напряжение	В	250
Максимальный коммутируемый ток: АС250В 50Гц (АС1)	А	8
Максимальная коммутируемая мощность: АС250В 50Гц (АС1)	ВА	4000
Электрическая прочность (питание - контакты)	В	АС2000 (50Гц - 1 минута)
Механическая износостойкость, не менее	циклов	10 x 10 ⁶
Электрическая износостойкость, не менее	циклов	100000
Максимальная частота коммутаций, не более	цикл./ч	120
Диапазон рабочих температур (по исполнениям)	°С	-25...+55 (УХЛ4) / -40...+55 (УХЛ2)
Температура хранения	°С	-40...+70
Помехоустойчивость от перенапряжения в соответствии с ГОСТ Р 51317.4.5-99 (IEC/EN 61000-4-5)		Степень жёсткости 3 (2кВ А1-А2)
Климатическое исполнение и категория размещения по ГОСТ 15150-69 (без образования конденсата)		УХЛ4 или УХЛ2
Степень защиты по корпусу / по клеммам в соответствии с ГОСТ 14254-96		IP40 / IP20
Степень загрязнения в соответствии с ГОСТ 9920-89		2
Габаритные размеры (см. Приложение 1, Рис.1)	мм	13 x 93 x 62
Масса	кг	0.06

*выбирается случайным образом (программно)

Схемы подключения



Информация для заказа

наименование	артикул
МРП-101 АС230В УХЛ4	4680019911496

Страница на сайте





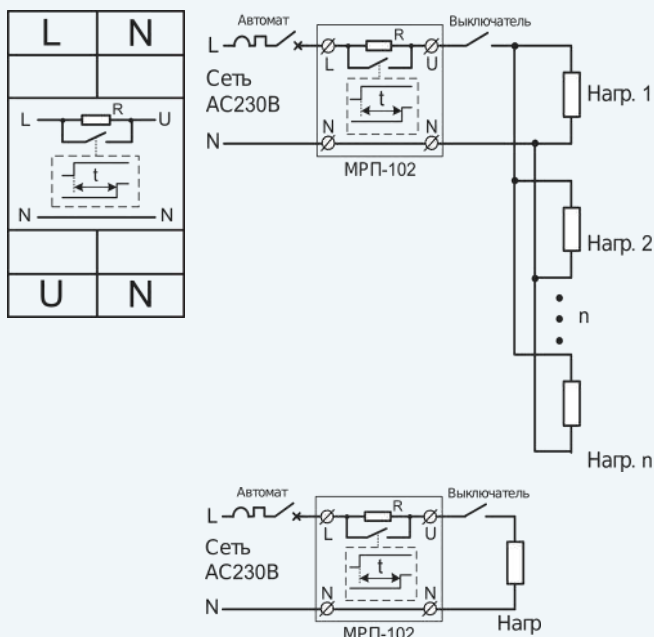
- ♦ Ограничение пускового тока емкостных нагрузок до 30 А
- ♦ Максимальная емкость нагрузки - 2000 мкФ, максимальный ток нагрузки - 8 А
- ♦ Подключается ПЕРЕД выключателем и нагрузкой
- ♦ Ширина корпуса 13 мм

Технические характеристики

Параметр	Ед. изм.	МРП-102
Напряжение питания	В	АС230
Частота питающей сети	Гц	50
Мощность потребляемая катушкой, не более	Вт	1
Время готовности*	с	не менее 10
Время включения реле	с	0,25
Максимальная суммарная емкость нагрузки, не более	мкФ	2000
Количество и тип контактов		1 замыкающий
Максимальное коммутируемое напряжение	В	250
Максимальный коммутируемый ток: АС250В 50Гц (АС1)	А	8
Максимальная коммутируемая мощность: АС250В 50Гц (АС1)	ВА	4000
Электрическая прочность (питание - контакты)	В	АС2000 (50Гц - 1 минута)
Механическая износостойкость, не менее	циклов	10 x 10 ⁶
Электрическая износостойкость, не менее	циклов	100000
Максимальная частота коммутаций, при емкости нагрузки 2000 мкФ, не более	цикл/мин	2
Диапазон рабочих температур (по исполнениям)	°С	-25...+55 (УХЛ4)
Температура хранения	°С	-40...+70
Помехоустойчивость от перенапряжения в соответствии с ГОСТ Р 51317.4.5-99 (IEC/EN 61000-4-5)		Степень жёсткости 3 (2кВ А1-А2)
Климатическое исполнение и категория размещения по ГОСТ 15150-69 (без образования конденсата)		УХЛ4
Степень защиты по корпусу / по клеммам в соответствии с ГОСТ 14254-96		IP40 / IP20
Степень загрязнения в соответствии с ГОСТ 9920-89		2
Габаритные размеры (см. Приложение 1, Рис.1)	мм	13 x 93 x 62
Масса	кг	0.065

* Не допускается сначала подключение нагрузки, а потом подача питания на реле. Между подачей питания на реле и включением нагрузки должно пройти не менее 10 секунд.

Схемы подключения



Информация для заказа

наименование	артикул
МРП-102 АС230В УХЛ4	4680019911502

Страница на сайте





- ♦ Снижение пускового тока емкостных нагрузок (импульсных БП, драйверов LCD)
- ♦ Замыкание контакта при переходе через «0» - технология «zero sync»
- ♦ Распределенное включение групповых нагрузок (генератор случайного числа)
- ♦ Индикация состояния выхода
- ♦ Гальваническая развязка входа L и выхода U
- ♦ Ширина корпуса 13 мм

Технические характеристики

Параметр	Ед. изм.	МРП-1Т АС230В
Напряжение питания	В	АС230
Мощность потребляемая катушкой, не более	Вт	1
Время во включённом состоянии		не ограничено
Время готовности	с	0,15
Время включения реле*	мс	150...700
Время выключения реле, не более	мс	50
Номинальная емкость нагрузки, не более	мкФ	160
Количество и тип контактов		1 замыкающий
Максимальное коммутируемое напряжение	В	250
Максимальный коммутируемый ток: АС250В 50Гц (АС1)	А	8
Максимальная коммутируемая мощность: АС250В 50Гц (АС1)	ВА	4000
Электрическая прочность (питание - контакты)	В	АС2000 (50Гц - 1 минута)
Механическая износостойкость, не менее	циклов	10 x 10 ⁶
Электрическая износостойкость, не менее	циклов	100000
Максимальная частота коммутаций, не более	цикл./ч	600
Диапазон рабочих температур (по исполнениям)	°С	-25...+55 (УХЛ4) / -40...+55 (УХЛ2)
Температура хранения	°С	-40...+70
Помехоустойчивость от перенапряжения в соответствии с ГОСТ Р 51317.4.5-99 (IEC/EN 61000-4-5)		Степень жёсткости 3 (2кВ А1-А2)
Климатическое исполнение и категория размещения по ГОСТ 15150-69 (без образования конденсата)		УХЛ4 или УХЛ2
Степень защиты по корпусу / по клеммам в соответствии с ГОСТ 14254-96		IP40 / IP20
Степень загрязнения в соответствии с ГОСТ 9920-89		2
Габаритные размеры (см. Приложение 1, Рис.1)	мм	13 x 93 x 62
Масса	кг	0.065

Схемы подключения

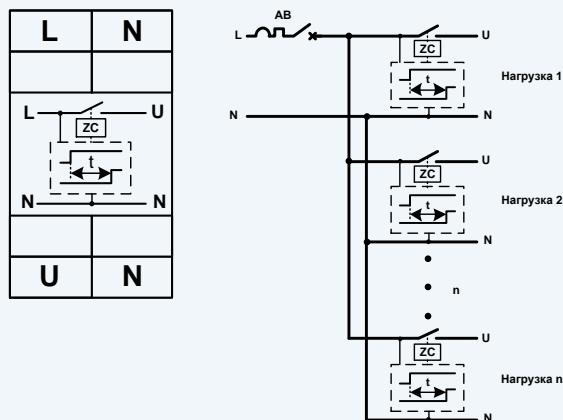
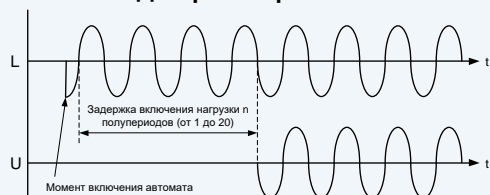


Диаграмма работы



Информация для заказа

наименование	артикул
МРП-1Т АС230В УХЛ4	4680019910352
МРП-1Т АС230В УХЛ2	4680019910369

Страница на сайте





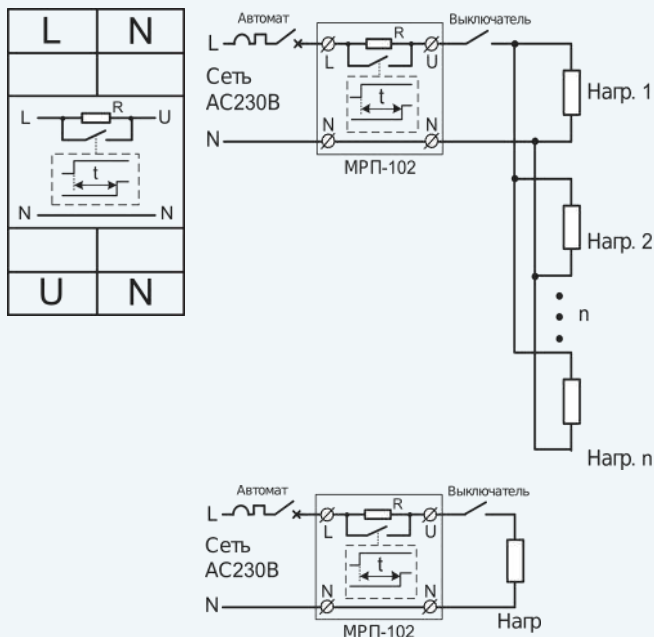
- ♦ Ограничение пускового тока емкостных нагрузок до 30 А
- ♦ Максимальная емкость нагрузки - 2000 мкФ, максимальный ток нагрузки - 8 А
- ♦ Подключается ПЕРЕД выключателем и нагрузкой
- ♦ Ширина корпуса 13 мм

Технические характеристики

Параметр	Ед. изм.	МРП-108
Напряжение питания	В	АС230
Частота питающей сети	Гц	50
Мощность потребляемая катушкой, не более	Вт	1
Время готовности*	с	не менее 10
Время включения реле	с	0,25
Максимальная суммарная емкость нагрузки, не более	мкФ	2000
Количество и тип контактов		1 замыкающий
Максимальное коммутируемое напряжение	В	250
Максимальный коммутируемый ток: АС250В 50Гц (АС1)	А	8
Максимальная коммутируемая мощность: АС250В 50Гц (АС1)	ВА	4000
Электрическая прочность (питание - контакты)	В	АС2000 (50Гц - 1 минута)
Механическая износостойкость, не менее	циклов	10 x 10 ⁶
Электрическая износостойкость, не менее	циклов	100000
Максимальная частота коммутаций, не более	цикл./ч	600
Диапазон рабочих температур (по исполнениям)	°С	-25...+55 (УХЛ4)
Температура хранения	°С	-40...+70
Помехоустойчивость от перенапряжения в соответствии с ГОСТ Р 51317.4.5-99 (IEC/EN 61000-4-5)		Степень жёсткости 3 (2кВ А1-А2)
Климатическое исполнение и категория размещения по ГОСТ 15150-69 (без образования конденсата)		УХЛ4
Степень защиты по корпусу / по клеммам в соответствии с ГОСТ 14254-96		IP40 / IP20
Степень загрязнения в соответствии с ГОСТ 9920-89		2
Габаритные размеры (см. Приложение 1, Рис.1)	мм	13 x 93 x 62
Масса	кг	0.065

*Не допускается сначала подключение нагрузки, а потом подача питания на реле. Между подачей питания на реле и включением нагрузки должно пройти не менее 10 секунд.

Схемы подключения



Информация для заказа

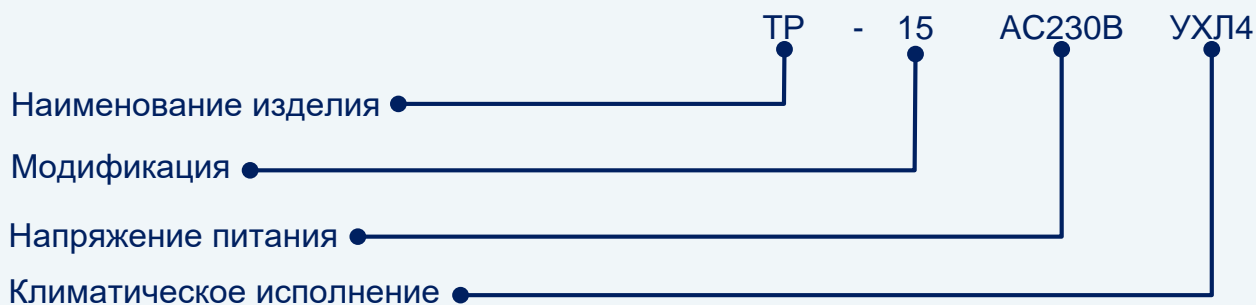
наименование	артикул
МРП-102 АС230В УХЛ4	4680019911502

Страница на сайте





СТРУКТУРА ОБОЗНАЧЕНИЯ ТЕРМОРЕЛЕ



Наименование изделия

- ТР - термореле
- РТ - реле термисторное
- РТЗ - реле термисторной защиты

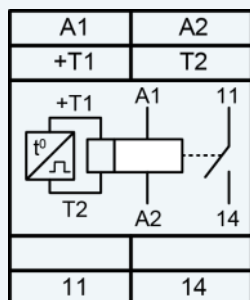


- ◆ Прецизионная дискретная установка температуры (через 1 °C)
- ◆ Широкий диапазон контролируемых температур –55 ... +125 °C
- ◆ Возможность работы в режиме «нагрев» или «охлаждение»
- ◆ Выходной контакт - 1 переключающая группа 16A/250В
- ◆ Контроль исправности датчика
- ◆ Установка гистерезиса 0.5 или 2 °C
- ◆ Работает с цифровыми датчиками температуры DS 18B20 Dallas Semiconductor
- ◆ Ширина корпуса 13 мм

Технические характеристики

Параметр	Ед.изм.	TP-15M
Номинальное напряжение питания	В	AC230
Потребляемая мощность, не более	ВА	2
Диапазон контролируемых температур	°C	-55...+125
Погрешность измерения температуры: от -10 до 85°C в остальном рабочем диапазоне	°C	± 0.5 ± 2
Температурный гистерезис	°C	0.5 или 2
Время готовности не более	с	2.5
Максимальное коммутируемое напряжение	В	400 (AC1/5A)
Максимальный коммутируемый ток: AC250В 50Гц (AC1) / DC30В (DC1)	А	16
Максимальная коммутируемая мощность: AC250В 50Гц (AC1) / DC30В (DC1)	ВА / Вт	4000 / 480
Максимальное напряжение между цепью питания и контактами реле	В	AC2000 (1 мин.)
Механическая износостойкость, не менее	циклов	10 x 10 ⁶
Электрическая износостойкость, не менее	циклов	100000
Количество и тип контактов		1 переключающая группа
Диапазон рабочих температур (по исполнениям)	°C	-25...+55 (УХЛ4) / -40...+55 (УХЛ2)
Температура хранения	°C	-40...+70
Помехоустойчивость от пачек импульсов в соответствии с ГОСТ Р 51317.4.4-99 (IEC/EN 61000-4-4)		Степень жёсткости 3 (2кВ/5кГц)
Помехоустойчивость от перенапряжения в соответствии с ГОСТ Р 51317.4.5-99 (IEC/EN 61000-4-5)		Степень жёсткости 3 (2кВ А1-А2)
Климатическое исполнение и категория размещения по ГОСТ 15150-69 (без образования конденсата)		УХЛ4 или УХЛ2
Степень защиты реле по корпусу / по клеммам / датчика по ГОСТ 14254-96		IP40 / IP20 / IP68
Степень загрязнения в соответствии с ГОСТ 9920-89		2
Габаритные размеры (см. Приложение 1, Рис.1)	мм	13 x 93 x 62
Масса без датчика	кг	0.06

Схемы подключения



Информация для заказа

наименование	артикул
TP-15M AC230В УХЛ4 с ТД-2	4680019911243
TP-15M AC230В УХЛ2 с ТД-2	4680019911274

Страница на сайте



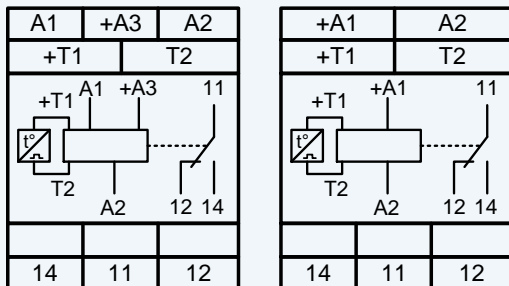


- ◆ **Прецизионная дискретная установка температуры (через 1 °С)**
- ◆ **Широкий диапазон контролируемых температур –55 ...+125 °С**
- ◆ **Возможность работы в режиме «нагрев» или «охлаждение»**
- ◆ **Выходной контакт - 1 переключающая группа 16А/250В**
- ◆ **Контроль исправности датчика**
- ◆ **Переключаемый гистерезис 0.5 или 2 °С**
- ◆ **Работает с цифровыми датчиками температуры DS18B20 Dallas Semiconductor**

Технические характеристики

Параметр	Ед.изм.	TP-15	TP-15
		ACDC24B/AC230B	DC12B
Номинальное напряжение питания	В	ACDC24/AC230	DC12
Потребляемая мощность, не более	ВА	2	
Диапазон контролируемых температур	°С	-55...+125	
Погрешность измерения температуры: от -10 до 85°С в остальном рабочем диапазоне	°С	± 0.5	
		± 2	
Температурный гистерезис	°С	0.5 или 2	
Время готовности не более	с	2.5	
Максимальное коммутируемое напряжение	В	400 (AC1/5A)	
Максимальный коммутируемый ток: AC250В 50Гц (AC1) / DC30В (DC1)	А	16	
Максимальная коммутируемая мощность: AC250В 50Гц (AC1) / DC30В (DC1)	ВА / Вт	4000 / 480	
Максимальное напряжение между цепью питания и контактами реле	В	AC2000 (1 мин.)	
Механическая износостойкость, не менее	циклов	10 x 10 ⁶	
Электрическая износостойкость, не менее	циклов	100000	
Количество и тип контактов		1 переключающая группа	
Диапазон рабочих температур (по исполнениям)	°С	-25...+55 (УХЛ4) / -40...+55 (УХЛ2)	
Температура хранения	°С	-40...+70	
Помехоустойчивость от пачек импульсов в соответствии с ГОСТ Р 51317.4.4-99 (IEC/EN 61000-4-4)		Степень жёсткости 3 (2кВ/5кГц)	
Помехоустойчивость от перенапряжения в соответствии с ГОСТ Р 51317.4.5-99 (IEC/EN 61000-4-5)		Степень жёсткости 3 (2кВ А1-А2)	
Климатическое исполнение и категория размещения по ГОСТ 15150-69 (без образования конденсата)		УХЛ4 или УХЛ2	
Степень защиты реле по корпусу / по клеммам / датчика по ГОСТ 14254-96		IP40 / IP20 / IP68	
Степень загрязнения в соответствии с ГОСТ 9920-89		2	
Габаритные размеры (см. Приложение 1, Рис.3)	мм	18 x 93 x 62	
Масса без датчика	кг	0.075	

Схемы подключения



Информация для заказа

наименование	артикул
TP-15 ACDC24B/AC230В УХЛ4 с ТД-2	4640016935086
TP-15 ACDC24B/AC230В УХЛ4 с ТД-3	4640016935093
TP-15 ACDC24B/AC230В УХЛ2 с ТД-2	4640016935055
TP-15 ACDC24B/AC230В УХЛ2 с ТД-3	4640016935062

Страница на сайте



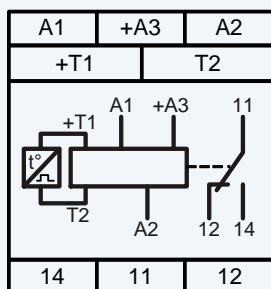


- ♦ **Отображение текущей температуры на светодиодном индикаторе**
- ♦ **Широкий диапазон контролируемых температур –55 ...+125°C**
- ♦ **Работа в режиме «нагрев» или «охлаждение»**
- ♦ **Работа в режиме «антиобледенение»**
- ♦ **Выходной контакт - 1 переключающая группа 16А/250В**
- ♦ **Контроль исправности датчика**
- ♦ **Встроенный таймер отключения/включения нагрузки через заданное время**
- ♦ **Работает с цифровыми датчиками температуры DS 18B20 Dallas Semiconductor**

Технические характеристики

Параметр	Ед.изм.	TP-M02 ACDC36-265B	TP-M02 ACDC10-30B
Номинальное напряжение питания	В	ACDC36-265	ACDC10-30±10%
Потребляемая мощность, не более	ВА	2	
Диапазон контролируемых температур, °C	°C	-55...+125	
Погрешность измерения температур в диапазоне –10...+85 в остальном рабочем диапазоне	°C	± 0.5 ± 2	
Температурный гистерезис	°C	от 0.5 до 2	
Время готовности, не более	с	2.5	
Максимальное коммутируемое напряжение	В	400 (AC1/5A)	
Максимальный коммутируемый ток: AC250В 50Гц (AC1) / DC30В (DC1)	А	16	
Максимальная коммутируемая мощность: AC250В 50Гц (AC1) / DC30В (DC1)	ВА / Вт	4000 / 480	
Максимальное напряжение между цепями питания и контактами реле	В	AC2000 (50Гц-1 мин)	
Механическая износостойкость, не менее	циклов	10x10 ⁶	
Электрическая износостойкость, не менее	циклов	100000	
Количество и тип контактов		1 переключающая группа	
Диапазон рабочих температур (по исполнениям)	°C	-25...+55 (УХЛ4) / -40...+55 (УХЛ2)	
Температура хранения	°C	-40...+70	
Помехоустойчивость от пачек импульсов в соответствии с ГОСТ Р 51317.4.4-99 (IEC/EN 61000-4-4)		Степень жёсткости 3 (2кВ/5кГц)	
Помехоустойчивость от перенапряжения в соответствии с ГОСТ Р 51317.4.5-99 (IEC/EN 61000-4-5)		Степень жёсткости 3 (2кВ А1-А2)	
Климатическое исполнение и категория размещения по ГОСТ 15150-69 (без образования конденсата)		УХЛ4 или УХЛ2	
Степень защиты реле по корпусу / по клеммам		IP40 / IP20	
Степень загрязнения в соответствии с ГОСТ 9920-89		2	
Габаритные размеры (см. Приложение 1, Рис.3)	мм	18 x 93 x 62	
Масса	кг	0.08	

Схемы подключения



Возможно раздельное задание температуры включения и температуры отключения.

Режим «антиобледенение» - реле включено только между установленных значений температур. Например; t1 -2°C, t2 +5°C, реле будет включено в диапазоне температур от -2°C до +5°C.

Информация для заказа

наименование	артикул
TP-M02 ACDC24В/AC230В УХЛ4 с ТД-2	4640016935208
TP-M02 ACDC24В/AC230В УХЛ4 с ТД-3	4640016935215
TP-M02 ACDC24В/AC230В УХЛ2 с ТД-2	4640016935178
TP-M02 ACDC24В/AC230В УХЛ2 с ТД-3	4640016935185

Страница на сайте

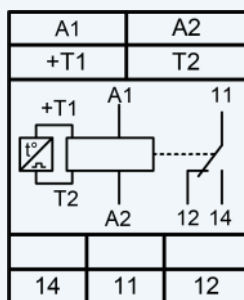




- ◆ **Отображение текущей температуры на светодиодном индикаторе**
- ◆ **Широкий диапазон контролируемых температур –55 ...+125°C**
- ◆ **Работа в режиме «нагрев»**
- ◆ **Работа в режиме «антиобледенение»**
- ◆ **Выходной контакт - 1 переключающая группа 16А/250В**
- ◆ **Контроль исправности датчика**
- ◆ **Работает с цифровыми датчиками температуры DS 18B20 Dallas Semiconductor**

Технические характеристики			
Параметр	Ед.изм.	TP-M03 ACDC36-265В	TP-M03 ACDC10-30В
Номинальное напряжение питания	В	ACDC36-265	ACDC10-30±10%
Потребляемая мощность, не более	ВА	2	
Диапазон контролируемых температур, °С	°С	-55...+125	
Погрешность измерения температур в диапазоне –10...+85 в остальном рабочем диапазоне	°С	± 0.5 ± 2	
Температурный гистерезис	°С	1	
Время готовности, не более	с	2.5	
Максимальное коммутируемое напряжение	В	400 (AC1/5A)	
Максимальный коммутируемый ток: AC250В 50Гц (AC1) / DC30В (DC1)	А	16	
Максимальная коммутируемая мощность: AC250В 50Гц (AC1) / DC30В (DC1)	ВА / Вт	4000 / 480	
Максимальное напряжение между цепями питания и контактами реле	В	AC2000 (50Гц-1 мин)	
Механическая износостойкость, не менее	циклов	10x10 ⁶	
Электрическая износостойкость, не менее	циклов	100000	
Количество и тип контактов		1 переключающая группа	
Диапазон рабочих температур (по исполнениям)	°С	-25...+55 (УХЛ4) / -40...+55 (УХЛ2)	
Температура хранения	°С	-40...+70	
Помехоустойчивость от пачек импульсов в соответствии с ГОСТ Р 51317.4.4-99 (IEC/EN 61000-4-4)		Степень жёсткости 3 (2кВ/5кГц)	
Помехоустойчивость от перенапряжения в соответствии с ГОСТ Р 51317.4.5-99 (IEC/EN 61000-4-5)		Степень жёсткости 3 (2кВ А1-А2)	
Климатическое исполнение и категория размещения по ГОСТ 15150-69 (без образования конденсата)		УХЛ4 или УХЛ2	
Степень защиты реле по корпусу / по клеммам		IP40 / IP20	
Степень загрязнения в соответствии с ГОСТ 9920-89		2	
Габаритные размеры (см. Приложение 1, Рис.3)	мм	18 x 93 x 62	
Масса	кг	0.08	

Схемы подключения



На А1 подается L -фаза,
На А2 подается N-нейтраль.

Информация для заказа

наименование	артикул
TP-M03 ACDC36-265В УХЛ4 с ТД-2	2000016934144
TP-M03 ACDC36-265В УХЛ2 с ТД-2	2000016934137
TP-M03 ACDC10-30В УХЛ4 с ТД-2	2000016934168
TP-M03 ACDC10-30В УХЛ2 с ТД-2	2000016934151
TP-M03 ACDC36-265В УХЛ4 с ТД-3	2000016934182
TP-M03 ACDC36-265В УХЛ2 с ТД-3	2000016934175
TP-M03 ACDC10-30В УХЛ4 с ТД-3	2000016934205
TP-M03 ACDC10-30В УХЛ2 с ТД-3	2000016934199

Страница на сайте



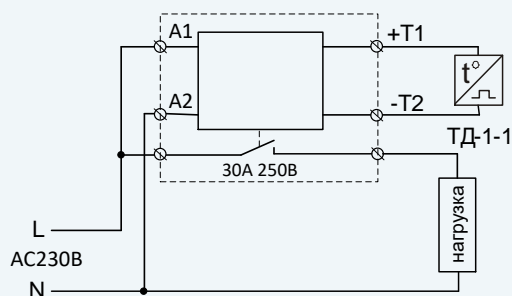


- ◆ Пыле-влагозащищённое исполнение
- ◆ Прецизионная установка температуры (с шагом 1°C)
- ◆ Широкий диапазон контролируемых температур -55...+125 °C
- ◆ Работа в режиме «нагрев» или «охлаждение»
- ◆ Выходной замыкающий контакт - AC250V/30A, (7.5кВт)
- ◆ Контроль исправности датчика
- ◆ Регулируемый гистерезис переключения 0.5 или 2 °C
- ◆ Работает с цифровыми датчиками температуры DS 18B20 Dallas Semiconductor

Технические характеристики

Параметр	Ед.изм.	TR-30 AC230В
Номинальное напряжение питания	В	AC230 ± 10%
Потребляемая мощность, не более	ВА	2
Диапазон контролируемых температур	°C	-55...+125
Погрешность измерения температур в диапазоне -10...+85°C - в остальном рабочем диапазоне	°C	± 0.5 ± 2
Температурный гистерезис	°C	0.5 или 2
Время готовности, не более	с	2.5
Максимальное коммутируемое напряжение	В	400
Максимальный коммутируемый ток: AC250В 50Гц (AC1) / DC30В (DC1)	А	30
Максимальная коммутируемая мощность: AC250В 50Гц (AC1) / DC30В (DC1)	ВА / Вт	7500 / 900
Максимальное напряжение между цепями питания и контактами реле	В	AC2000 (50Гц - 1 мин.)
Потребляемая мощность, не более	ВА	2
Механическая износостойкость, не менее	циклов	10x10 ⁶
Электрическая износостойкость, не менее	циклов	100000
Количество и тип контактов		1 нормально открытый контакт
Диапазон рабочих температур	°C	-25...+55(УХЛ4) / -40...+55 (УХЛ2)
Температура хранения	°C	-40...+70
Помехоустойчивость от пачек импульсов в соответствии с ГОСТ Р 51317.4.4-99 (IEC/EN 61000-4-4)		Степень жёсткости 3 (2кВ/5кГц)
Помехоустойчивость от перенапряжения в соответствии с ГОСТ Р 51317.4.5-99 (IEC/EN 61000-4-5)		Степень жёсткости 3 (2кВ А1-А2)
Климатическое исполнение и категория размещения по ГОСТ 15150-69 (без образования конденсата)		УХЛ4 или УХЛ2
Степень защиты реле по корпусу по ГОСТ 14254-96		IP54
Степень загрязнения в соответствии с ГОСТ 9920-89		2
Габаритные размеры (см. Приложение 1, Рис.13)	мм	82 x 80 x 56
Масса, не более	кг	0.215

Схемы подключения



Информация для заказа

наименование	артикул
TR-30 AC230В УХЛ4	4640016935123
TR-30 AC230В УХЛ2	4640016935116

Страница на сайте





- ♦ Защита двигателей и другого оборудования от перегрева
- ♦ Контроль до 6 датчиков одновременно
- ♦ 1 нормально замкнутый контакт и 1 нормально разомкнутый контакт
- ♦ Контроль КЗ датчиков
- ♦ Индикация работы реле
- ♦ Корпус шириной 1 модуль (18 мм)

Технические характеристики			
Параметр	Ед.изм.	РТ-М01-1-15 AC230В	РТ-М01-1-15 AC400В
Входная цепь А1-А2			
Номинальное напряжение питания	В	AC230	AC400
Допустимое напряжения питания	В	AC170-270	AC330-560
Потребляемая мощность, не более	ВА	2	
Измерительная цепь Т1-Т2			
Количество термометрических датчиков в измерительной цепи	шт.	до 6	
Функция контроля КЗ		есть	
Сопротивление Rнагр. (выключение реле)	кОм	3.4 ± 5%	
Сопротивление Rохл. (включение реле)	кОм	2.3 ± 5%	
Сопротивление Rкз. при КЗ температурных датчиков (реле выключается) менее	Ом	25	
Минимальное сопротивление в измерительной цепи в холодном состоянии	Ом	40 ± 5%	
Максимальное сопротивление в измерительной цепи в холодном состоянии	кОм	1.5 ± 5%	
Максимальная длина проводки для распознавания КЗ	м	2х100 (при 0.75мм ²), 2х400 (при 2.5мм ²)	
Время реакции, не более	с	0.1	
Выходные цепи			
Количество и тип контактов		1 замыкающий, 1 размыкающий	
Максимальное коммутируемое напряжение	В	400	
Максимальное коммутируемая мощность: AC250В 50Гц (AC1) / DC30В (DC1)	ВА / Вт	1250 / 150	
Максимальный коммутируемый ток: AC250В, 50Гц (AC1)/DC30В(DC1)	А	5	
Механическая износостойкость, не менее	циклов	10х10 ⁶	
Электрическая износостойкость, не менее	циклов	100000	
Общие параметры			
Степень защиты по корпусу / по клеммам по ГОСТ 14254-96		IP40 / IP20	
Климатическое исполнение и категория размещения по ГОСТ 15150-69 (без образования конденсата)		УХЛ4 или УХЛ2	
Диапазон рабочих температур	°С	-25...+55 (УХЛ4) / -40...+55 (УХЛ2)	
Диапазон температуры хранения	°С	-40...+70	
Помехоустойчивость от пачек импульсов в соответствии с ГОСТ Р 51317.4.4-99 (IEC/EN 61000-4-4)		Степень жёсткости 3 (2кВ/5кГц)	
Помехоустойчивость от перенапряжения в соответствии с ГОСТ Р 51317.4.5-99 (IEC/EN 61000-4-5)		Степень жёсткости 3 (2кВ А1-А2)	
Степень загрязнения в соответствии с ГОСТ 9920-89		2	
Габаритные размеры (см. Приложение 1, Рис.3)	мм	18 x 93 x 62	
Вес	кг	0.07	

Схемы подключения

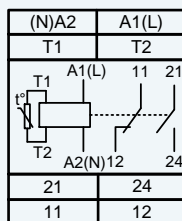
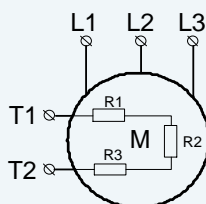


Схема включения позисторов



Информация для заказа

наименование	артикул
РТ-М01-1-15 AC230В УХЛ4	4640016939183
РТ-М01-1-15 AC230В УХЛ2	4640016934119
РТ-М01-1-15 AC400В УХЛ4	4640016939190
РТ-М01-1-15 AC400В УХЛ2	4640016934126

Страница на сайте





- ◆ Защита двигателей и другого оборудования от перегрева
- ◆ Контроль до 6 датчиков одновременно
- ◆ 1 нормально разомкнутый контакт
- ◆ Контроль КЗ датчиков
- ◆ Индикация работы реле
- ◆ Корпус шириной 2/3 модуля (13мм)

Технические характеристики		
Параметр	Ед.изм.	РТЗ-1М АС230В
Входная цепь А1-А2		
Номинальное напряжение питания	В	АС230
Допустимое напряжения питания	В	АС170-270
Потребляемая мощность, не более	ВА	2
Измерительная цепь Т1-Т2		
Количество термометрических датчиков в измерительной цепи	шт.	до 6
Функция контроля КЗ		есть
Сопротивление Rнагр. (выключение реле)	кОм	3.4 ± 5%
Сопротивление Rохл. (включение реле)	кОм	2.3 ± 5%
Сопротивление Rкз. при КЗ температурных датчиков (реле выключается) менее	Ом	25
Минимальное сопротивление в измерительной цепи в холодном состоянии	Ом	40 ± 5%
Максимальное сопротивление в измерительной цепи в холодном состоянии	кОм	1.5 ± 5%
Максимальная длина проводки для распознавания КЗ	м	2х100 (при 0.75мм ²), 2х400 (при 2.5мм ²)
Время реакции, не более	с	0.1
Выходные цепи		
Количество и тип контактов		1 замыкающий
Максимальное коммутируемое напряжение	В	400
Максимальное коммутируемая мощность: АС250В 50Гц (АС1) / DC30В (DC1)	ВА / Вт	1250 / 150
Максимальный коммутируемый ток: АС250В 50Гц (АС1) / DC30В (DC1)	А	5
Механическая износостойкость, не менее	циклов	10х10 ⁶
Электрическая износостойкость, не менее	циклов	100000
Общие параметры		
Диапазон рабочих температур (по исполнениям)	°С	-25...+55 (УХЛ4) / -40...+55 (УХЛ2)
Температура хранения	°С	-40...+70
Помехоустойчивость от пачек импульсов в соответствии с ГОСТ Р 51317.4.4-99 (IEC/EN 61000-4-4)		Степень жёсткости 3 (2кВ/5кГц)
Помехоустойчивость от перенапряжения в соответствии с ГОСТ Р 51317.4.5-99 (IEC/EN 61000-4-5)		Степень жёсткости 3 (2кВ А1-А2)
Климатическое исполнение и категория размещения по ГОСТ 15150-69 (без образования конденсата)		УХЛ4 или УХЛ2
Степень защиты по корпусу / по клеммам по ГОСТ 14254-96		IP40 / IP20
Степень загрязнения в соответствии с ГОСТ 9920-89		2
Габаритные размеры (см. Приложение 1, Рис.1)	мм	13 x 93 x 62
Вес	кг	0.05

Схемы подключения

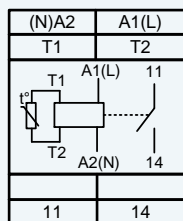
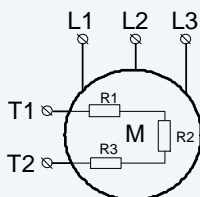


Схема включения позисторов



Информация для заказа

наименование	артикул
РТЗ-1М АС230В УХЛ4	4640016936984
РТЗ-1М АС230В УХЛ2	4640016936991

Страница на сайте





- ◆ Защита двигателей и другого оборудования от перегрева
- ◆ Контроль до 6 датчиков одновременно
- ◆ 1 нормально разомкнутый контакт
- ◆ Контроль КЗ датчиков
- ◆ Индикация работы реле
- ◆ Корпус шириной 2/3 модуля (13мм)

Технические характеристики

Параметр	Ед.изм.	РТЗ-1М-17 АС230В
Входная цепь А1-А2		
Номинальное напряжение питания	В	АС230/400В
Допустимое напряжения питания	В	+/-10%
Потребляемая мощность, не более	ВА	2
Измерительная цепь Т1-Т2		
Количество термометрических датчиков в измерительной цепи	шт.	до 6
Функция контроля КЗ		есть
Сопротивление Rнагр. (выключение реле)	кОм	3.4 ± 5%
Сопротивление Rохл. (включение реле)	кОм	2.3 ± 5%
Сопротивление Rкз. при КЗ температурных датчиков (реле выключается) менее	Ом	25
Минимальное сопротивление в измерительной цепи в холодном состоянии	Ом	40 ± 5%
Максимальное сопротивление в измерительной цепи в холодном состоянии	кОм	1.5 ± 5%
Максимальная длина проводки для распознавания КЗ	м	2х100 (при 0.75мм ²), 2х400 (при 2.5мм ²)
Время реакции, не более	с	0.1
Выходные цепи		
Количество и тип контактов		1 переключающий
Максимальное коммутируемое напряжение	В	250
Максимальное коммутируемая мощность: АС250В 50Гц (АС1) / DC30В (DC1)	ВА / Вт	1250 / 150
Максимальный коммутируемый ток: АС250В 50Гц (АС1) / DC30В (DC1)	А	3
Механическая износостойкость, не менее	циклов	10х10 ⁶
Электрическая износостойкость, не менее	циклов	100000
Общие параметры		
Диапазон рабочих температур (по исполнениям)	°С	-25...+55 (УХЛ4) / -40...+55 (УХЛ2)
Температура хранения	°С	-40...+70
Помехоустойчивость от пачек импульсов в соответствии с ГОСТ Р 51317.4.4-99 (IEC/EN 61000-4-4)		Степень жёсткости 3 (2кВ/5кГц)
Помехоустойчивость от перенапряжения в соответствии с ГОСТ Р 51317.4.5-99 (IEC/EN 61000-4-5)		Степень жёсткости 3 (2кВ А1-А2)
Климатическое исполнение и категория размещения по ГОСТ 15150-69 (без образования конденсата)		УХЛ4 или УХЛ2
Степень защиты по корпусу / по клеммам по ГОСТ 14254-96		IP40 / IP20
Степень загрязнения в соответствии с ГОСТ 9920-89		2
Габаритные размеры (см. Приложение 1, Рис.13)	мм	80 x 82 x 56
Вес	кг	0.05

Схемы подключения

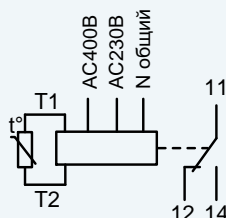
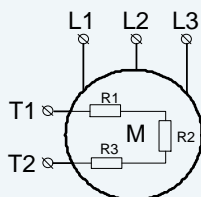


Схема включения позисторов



Информация для заказа

наименование	артикул
РТЗ-1М-17 АС230В УХЛ4	2000016937282
РТЗ-1М-17 АС230В УХЛ2	2000016937299

Страница на сайте





СТРУКТУРА ОБОЗНАЧЕНИЯ ФОТОРЕЛЕ





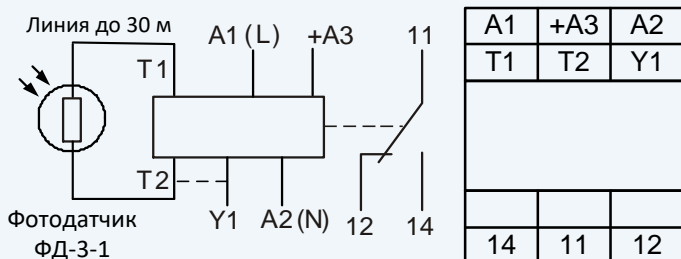
- ◆ Автоматическое включение и отключение освещения
- ◆ Два диапазона уровня освещённости 0.5-30лк и 3-300лк
- ◆ Выносной фотодатчик с защитным корпусом для монтажа на стену
- ◆ Настраиваемая задержка срабатывания выходного реле
- ◆ Индикация работы реле
- ◆ Корпус шириной 1 модуль (18 мм)

Технические характеристики

Параметр	Ед.изм.	ФР-М01-1-15
Напряжение питания	В	ACDC24V/AC230V ± 10%
Потребляемая мощность, не более	ВА	2
Уровень освещённости - регулируемый порог включения (два диапазона)	лк	0.5-30 / 3-300
Длительность задержки на включение		0с, 30с, 1мин, 3мин, 10мин
Максимальное коммутируемое напряжение	В	400 (AC1/5A)
Максимальный коммутируемый ток: AC250В, 50Гц (AC1) / DC30В (DC1)	А	16
Максимальная коммутируемая мощность: AC250В 50Гц (AC1) / DC30В (DC1)	ВА / Вт	4000 / 480
Максимальное напряжение между цепями питания и контактами реле	В	AC2000 (50Гц - 1 мин.)
Механическая износостойкость, не менее	циклов	10x10 ⁶
Электрическая износостойкость, не менее	циклов	100000
Количество и тип контактов		1 переключающая группа
Диапазон рабочих температур (по исполнениям)	°С	-25...+55 (УХЛ4) / -40...+55 (УХЛ2)
Температура хранения	°С	-40...+70
Помехоустойчивость от пачек импульсов в соответствии с ГОСТ Р 51317.4.4-99 (IEC/EN 61000-4-4)		Степень жёсткости 3 (2кВ/5кГц)
Помехоустойчивость от перенапряжения в соответствии с ГОСТ Р 51317.4.5-99 (IEC/EN 61000-4-5)		Степень жёсткости 3 (2кВ А1-А2)
Климатическое исполнение и категория размещения по ГОСТ 15150-69 (без образования конденсата)		УХЛ4 или УХЛ2
Степень защиты по корпусу / по клеммам / по датчику по ГОСТ 14254-96		IP40 / IP20 / IP65
Степень загрязнения в соответствии с ГОСТ 9920-89		2
Габаритные размеры (см. Приложение 1, Рис.3)	мм	18 x 93 x 62
Масса, не более	кг	0.1
Тип выносного фотодатчика (поставляется отдельно)		ФД-3-1
Рабочая температура фотодатчика	°С	-40 ... +60
Длина провода к внешнему фотодатчику	м	до 30
Сечение подключаемого провода	мм ²	0.75

Схема подключения

Информация для заказа



наименование	артикул
ФР-М01-1-15 ACDC24В/AC230В УХЛ4 с датчиком ФД-3-1	4680019911656
ФР-М01-1-15 ACDC24В/AC230В УХЛ2 с датчиком ФД-3-1	4680019911649

Страница на сайте



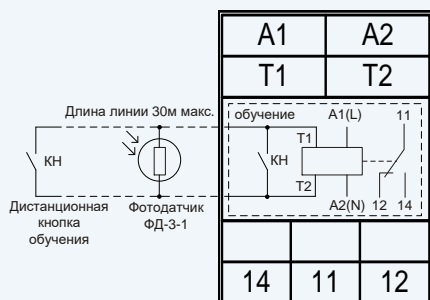


- ♦ Автоматическое включение и отключение освещения
- ♦ Настройка порога срабатывания по освещённости (кнопкой обучения)
- ♦ Возможность дистанционной настройки с помощью выносной кнопки
- ♦ Встроенный таймер отключения нагрузки через заданное время от 0.5 до 7 часов
- ♦ Широкий диапазон срабатывания по уровню освещённости (0.1-500лк)
- ♦ Выносной фотодатчик с защитным корпусом для монтажа на стену
- ♦ Настраиваемая задержка срабатывания выходного реле от 5с до 10мин -10 положений
- ♦ Корпус шириной 1 модуль (18 мм)

Технические характеристики

Параметр	Ед.изм.	ФР-М02 DC24В	ФР-М02 AC230В
Номинальное напряжение питания	В	DC24 ± 10%	AC230 ± 10%
Потребляемая мощность, не более	ВА	2	
Уровень освещённости - настраиваемый методом обучения	лк	0.1-500	
Длительность задержки на включение		5с, 10с, 15с, 20с, 30с, 40с, 1м, 3м, 5м, 10м	
Длительность задержки отключения встроенного таймера	ч	∞, 0.5, 1, 1.5, 2, 2.5, 3, 5, 7	
Максимальное коммутируемое напряжение	В	400 (AC1/5A)	
Максимальный коммутируемый ток: AC250В 50Гц (AC1) / DC30В (DC1)	А	16	
Максимальная коммутируемая мощность: AC250В 50Гц (AC1) / DC30В (DC1)	ВА / Вт	4000 / 480	
Максимальное напряжение между цепями питания и контактами реле	В	AC2000 (50Гц - 1 мин.)	
Механическая износостойкость, не менее	циклов	10x10 ⁶	
Электрическая износостойкость, не менее	циклов	100000	
Количество и тип контактов		1 переключающая группа	
Диапазон рабочих температур (по исполнениям)	°С	-25...+55 (УХЛ4) / -40...+55 (УХЛ2)	
Температура хранения	°С	-40...+70	
Помехоустойчивость от пачек импульсов в соответствии с ГОСТ Р 51317.4.4-99 (IEC/EN 61000-4-4)		Степень жёсткости 3 (2кВ/5кГц)	
Помехоустойчивость от перенапряжения в соответствии с ГОСТ Р 51317.4.5-99 (IEC/EN 61000-4-5)		Степень жёсткости 3 (2кВ А1-А2)	
Климатическое исполнение и категория размещения по ГОСТ 15150-69 (без образования конденсата)		УХЛ4 или УХЛ2	
Степень защиты по корпусу / по клеммам / по датчику по ГОСТ 14254-96		IP40 / IP20 / IP65	
Степень загрязнения в соответствии с ГОСТ 9920-89		2	
Габаритные размеры (см. Приложение 1, Рис.3)	мм	18 x 93 x 62	
Масса	кг	0.061	
Тип выносного фотодатчика (поставляется отдельно)		ФД-3-1	
Рабочая температура фотодатчика	°С	-40 ... +60	
Длина провода к внешнему фотодатчику	м	до 30	
Сечение подключаемого провода	мм ²	0.75	

Схемы подключения



Информация для заказа

наименование	артикул
ФР-М02 AC230В УХЛ4 с датчиком ФД-3-1	4640016935888
ФР-М02 AC230В УХЛ2 с датчиком ФД-3-1	4640016935864

Страница на сайте





- ♦ Автоматическое включение и отключение освещения
- ♦ Настройка порога срабатывания по освещённости (кнопкой обучения)
- ♦ Возможность дистанционной настройки с помощью выносной кнопки
- ♦ Встроенный таймер отключения нагрузки через заданное время от 0.5 до 7 часов
- ♦ Широкий диапазон срабатывания по уровню освещённости (0.1-500лк)
- ♦ Выносной фотодатчик с защитным корпусом для монтажа на стену
- ♦ Настраиваемая задержка срабатывания выходного реле от 5с до 10мин
- ♦ Корпус шириной 2/3 модуля (13 мм)

Технические характеристики

Параметр	Ед.изм.	ФР-2М AC230В	ФР-2М DC24В
Номинальное напряжение питания	В	AC230 ± 10%	DC24 ± 10%
Потребляемая мощность, не более	ВА	2	
Уровень освещённости - настраиваемый методом обучения	лк	0.1-500	
Длительность задержки на включение		5с, 10с, 15с, 20с, 30с, 40с, 1м, 3м, 5м, 10м	
Длительность задержки отключения встроенного таймера	ч	∞, 0.5, 1, 1.5, 2, 2.5, 3, 5, 7	
Максимальное коммутируемое напряжение	В	400 (AC1/5A)	
Максимальный коммутируемый ток: AC250В 50Гц (AC1) / DC30В (DC1)	А	10	
Максимальная коммутируемая мощность: AC250В 50Гц (AC1) / DC30В (DC1)	ВА / Вт	4000 / 480	
Максимальное напряжение между цепями питания и контактами реле	В	AC2000 (50Гц - 1 мин.)	
Механическая износостойкость, не менее	циклов	10x10 ⁶	
Электрическая износостойкость, не менее	циклов	100000	
Количество и тип контактов		замыкающий контакт	
Диапазон рабочих температур (по исполнениям)	°С	-25...+55 (УХЛ4) / -40...+55 (УХЛ2)	
Температура хранения	°С	-40...+70	
Помехоустойчивость от пачек импульсов в соответствии с ГОСТ Р 51317.4.4-99 (IEC/EN 61000-4-4)		Степень жёсткости 3 (2кВ/5кГц)	
Помехоустойчивость от перенапряжения в соответствии с ГОСТ Р 51317.4.5-99 (IEC/EN 61000-4-5)		Степень жёсткости 3 (2кВ А1-А2)	
Климатическое исполнение и категория размещения по ГОСТ 15150-69 (без образования конденсата)		УХЛ4 или УХЛ2	
Степень защиты по корпусу / по клеммам / по датчику по ГОСТ 14254-96		IP40 / IP20 / IP65	
Степень загрязнения в соответствии с ГОСТ 9920-89		2	
Габаритные размеры (см. Приложение 1, Рис.1)	мм	13 x 93 x 62	
Масса	кг	0.061	
Тип выносного фотодатчика (поставляется отдельно)		ФД-3-1	
Рабочая температура фотодатчика	°С	-40 ... +60	
Длина провода к внешнему фотодатчику	м	до 30	
Сечение подключаемого провода	мм ²	0.75	

Схема подключения

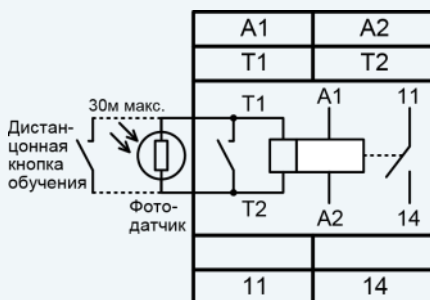
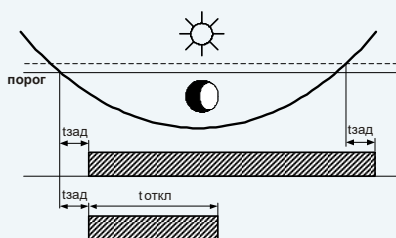


Диаграмма работы



Информация для заказа

наименование	артикул
ФР-2М AC230В УХЛ4 с датчиком ФД-3-1	4680019911298
ФР-2М AC230В УХЛ2 с датчиком ФД-3-1	4680019911311
ФР-2М DC24В УХЛ4 с датчиком ФД-3-1	4680019912103

Страница на сайте



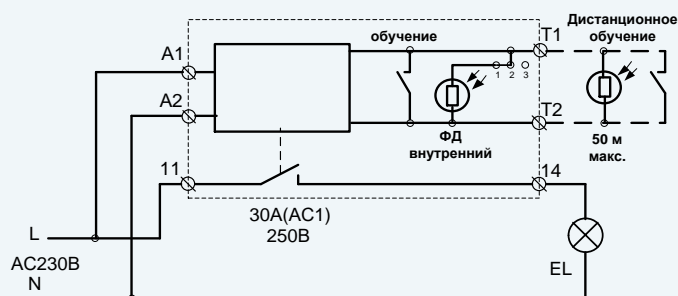


- ◆ Встроенный фотодатчик (предусмотрено подключение выносного фотодатчика)
- ◆ Пылевлагозащищённое исполнение
- ◆ Ток коммутации 30А
- ◆ Возможность дистанционной настройки с помощью выносной кнопки
- ◆ Встроенный таймер отключения нагрузки через заданное время от 0.5 до 7 часов
- ◆ Широкий диапазон срабатывания по уровню освещённости
- ◆ Настраиваемая задержка срабатывания выходного реле от 5с до 10мин

Технические характеристики

Параметр	Ед.изм.	ФР-31
Номинальное напряжение питания	В	AC230 ± 10%
Потребляемая мощность, не более	ВА	2
Уровень освещённости - настраиваемый методом обучения	лк	0.1-500
Длительность задержки срабатывания - 10 положений		5с, 10с, 15с, 20с, 30с, 40с, 1м, 3м, 5м, 10м
Длительность задержки отключения встроенного таймера - 10 положений	Ч	∞, 0.5, 1.0, 1.5, 2.0, 2.5, 3.0, 5.0, 7.0
Максимальное коммутируемое напряжение	В	400
Максимальный коммутируемый ток: AC250В 50Гц (AC1) / DC30В (DC1)	А	30
Максимальная коммутируемая мощность: AC250В 50Гц (AC1) / DC30В (DC1)	ВА / Вт	7500 / 900
Максимальное напряжение между цепями питания и контактами реле	В	AC2000 (50 Гц - 1 мин.)
Потребляемая мощность, не более	ВА	2
Механическая износостойкость, не менее	циклов	10 x 10 ⁶
Электрическая износостойкость, не менее	циклов	100000
Количество и тип контактов		1 замыкающая группа
Диапазон рабочих температур (по исполнениям)	°С	-25...+55 (УХЛ4) / -40...+55 (УХЛ2)
Температура хранения	°С	-40...+70
Помехоустойчивость от пачек импульсов в соответствии с ГОСТ Р 51317.4.4-99 (IEC/EN 61000-4-4)		Степень жёсткости 3 (2кВ/5кГц)
Помехоустойчивость от перенапряжения в соответствии с ГОСТ Р 51317.4.5-99 (IEC/EN 61000-4-5)		Степень жёсткости 3 (2кВ А1-А2)
Климатическое исполнение и категория размещения по ГОСТ 15150-69 (без образования конденсата)		УХЛ4 или УХЛ2
Степень защиты реле по корпусу / по датчику по ГОСТ 14254-96		IP54 / IP65
Степень загрязнения в соответствии с ГОСТ 9920-89		2
Габаритные размеры (см. Приложение 1, Рис.13)	мм	82 x 80 x 56
Масса, не более	кг	0.215

Схемы подключения



Информация для заказа

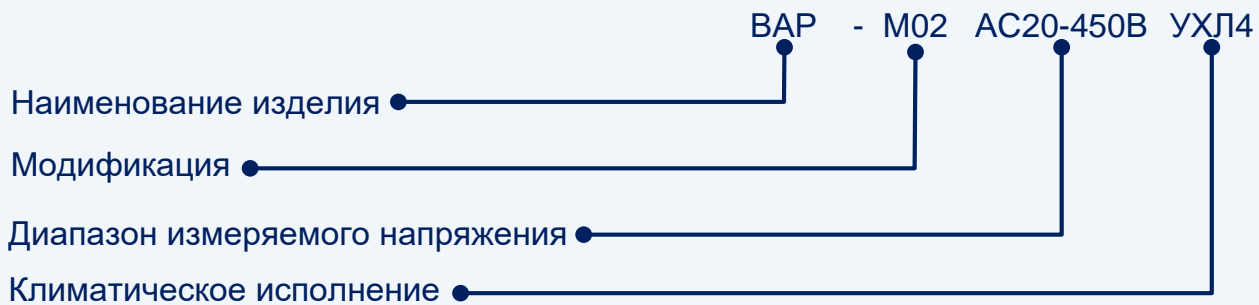
наименование	артикул
ФР-31 AC230В УХЛ4	4640016935796
ФР-31 AC230В УХЛ2	4640016935789

Страница на сайте





СТРУКТУРА ОБОЗНАЧЕНИЯ ИЗМЕРИТЕЛЕЙ



Наименование изделия

ВР - вольтметр
 ВАР - вольтметр/амперметр
 ВРТ - вольтметр токовый



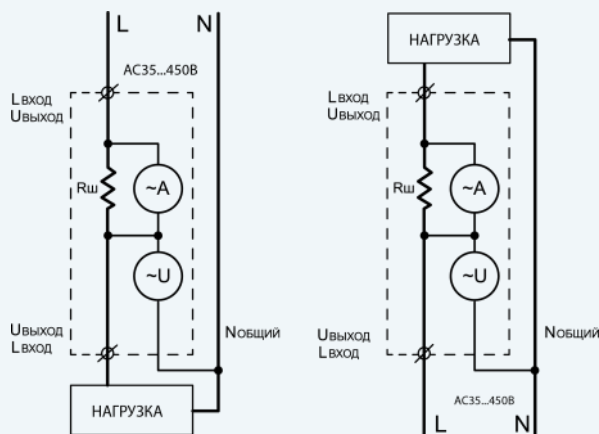
- ♦ Питание от контролируемого напряжения
- ♦ Измерение среднеквадратичных значений напряжений и токов
- ♦ Измерение потребляемой мощности
- ♦ Измерение напряжения -АС35...450В
- ♦ Рабочий диапазон частот -от 45 до 65Гц
- ♦ Диапазон измеряемого тока -0.5...63А
- ♦ Основная погрешность измерений напряжения не более ± 1 ед. младшего разряда
- ♦ Основная погрешность измерений тока не более ± 2 ед. младшего разряда
- ♦ Корпус шириной 1 модуль (18 мм)

Технические характеристики

Параметр	Ед.изм.	ВАР-М01
Диапазон измеряемого напряжения (RMS)	В	АС35...450
Частота измеряемого напряжения и тока	Гц	45...65, 400*
Диапазон измеряемого тока (RMS)	А	0.5...63
Основная погрешность измерений напряжения, не более		1%±1 ед. младшего разряда
Основная погрешность измерений тока, не более		2%±1 ед. младшего разряда
Потребляемая мощность, не более	Вт	1.5
Диапазон рабочих температур (по исполнениям)	°С	-25...+55 (УХЛ4) / -40...+55 (УХЛ2)
Температура хранения	°С	-40...+70
Помехоустойчивость от пачек импульсов в соответствии с ГОСТ Р 51317.4.4-99 (IEC/EN 61000-4-4)		Степень жёсткости 3 (2кВ/5кГц)
Помехоустойчивость от перенапряжения в соответствии с ГОСТ Р 51317.4.5-99 (IEC/EN 61000-4-5)		Степень жёсткости 3 (2кВ А1-А2)
Климатическое исполнение и категория размещения по ГОСТ 15150-69 (без образования конденсата)		УХЛ4 или УХЛ2
Степень защиты по корпусу / по клеммам по ГОСТ 14254-96		IP40 / IP20
Степень загрязнения в соответствии с ГОСТ 9920-89		2
Габаритные размеры (см. Приложение 1, Рис.8)	мм	18 x 81 x 68
Масса	кг	0.06

* - Спец. исполнение

Схемы подключения



Информация для заказа

наименование	артикул
ВАР-М01 63А/450В УХЛ4	4680019912226
ВАР-М01 63А/450В УХЛ2	4680019912318

Страница на сайте





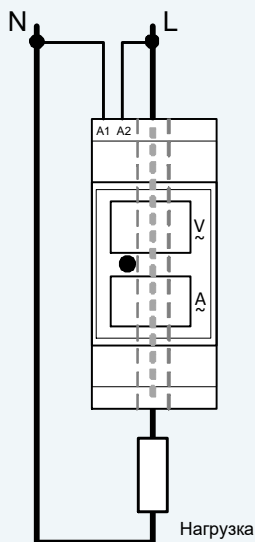
- ♦ Питание от контролируемого напряжения
- ♦ Измерение среднеквадратичных значений напряжений и токов
- ♦ Измерение мощности и потребляемой нагрузки
- ♦ Измерение напряжения - AC20...450В
- ♦ Рабочий диапазон частот - от 45 до 65Гц или 400Гц (по исполнениям)
- ♦ Бесконтактное измерение тока - 0.5...63А
- ♦ Основная погрешность измерений напряжения ± 1 ед. младшего разряда
- ♦ Основная погрешность измерений тока ± 2 ед. младшего разряда
- ♦ Корпус шириной 2 модуля (35мм)

Технические характеристики

Параметр	Ед.изм.	ВАР-М01-083
Измерительная цепь, она же питание		Клеммы А1-А2
Диапазон измеряемого напряжения	В	AC20...450
Частота измеряемого напряжения и тока	Гц	40...70, 400 *
Измерение тока		Встроенный трансформатор тока Диаметр отверстия для провода - 10 мм
Диапазон измеряемого тока	А	0.5...63
Основная погрешность измерений напряжения	%	1 \pm 1 единица младшего разряда
Основная погрешность измерений тока	%	2 \pm 2 единицы младшего разряда
Потребляемая мощность, не более	Вт	1.5
Диапазон рабочих температур	°С	-25...+55 (УХЛ4) / -40...+55 (УХЛ2)
Температура хранения	°С	-40...+70
Помехоустойчивость от пачек импульсов в соответствии с ГОСТ Р 51317.4.4-99 (IEC/EN 61000-4-4)		Степень жёсткости 3 (2кВ/5кГц)
Помехоустойчивость от перенапряжения в соответствии с ГОСТ Р 51317.4.5-99 (IEC/EN 61000-4-5)		Степень жёсткости 3 (2кВ А1/А2)
Климатическое исполнение и категория размещения по ГОСТ 15150-69 (без образования конденсата)		УХЛ4 или УХЛ2
Степень защиты по корпусу / по клеммам по ГОСТ 14254-96		IP40 / IP20
Степень загрязнения в соответствии с ГОСТ 9920-89		2
Габаритные размеры (см. Приложение 1, Рис.7)	мм	35 x 88 x 63
Масса	кг	0.1
Средний срок службы, не менее	лет	8
Средняя наработка на отказ, не менее	ч	50000

* - реле с частотой 400Гц изготавливаются под заказ

Схемы подключения



Информация для заказа

наименование	артикул
ВАР-М01-083 AC20-450В УХЛ4	4680019912127
ВАР-М01-083 AC20-450В УХЛ2	2000016930764
ВАР-М01-083 AC20-450В 400Гц УХЛ4	2000016930542

Страница на сайте





- ◆ Измерение среднеквадратичных значений напряжений и токов
- ◆ Питание от контролируемого напряжения
- ◆ Измерение напряжения - AC20...450 В
- ◆ Рабочий диапазон частот - от 45 до 65 Гц, и от 360 до 450 Гц (только для исполнения 400 Гц)
- ◆ Бесконтактное измерение тока 3...30А
- ◆ Контактные измерения тока (0.1 ... 1.0А, 0.5 ... 5.0А)
- ◆ Измерение мощности
- ◆ Возможность подключения внешнего трансформатора тока до 1000А

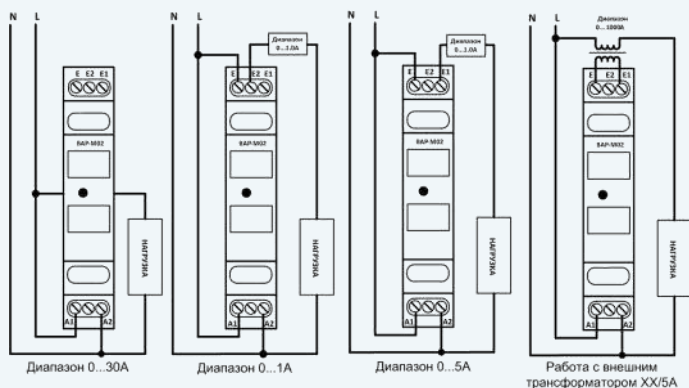
Технические характеристики

Параметр	Ед.изм.	ВАР-М02
Диапазон измеряемого напряжения	В	AC20...450
Частота измеряемого напряжения и тока	Гц	45...65, 400 *
Диапазон измеряемого тока, встроенный трансформатор тока, АС	А	0.1...1.0 (Е-Е2); 0.5...5.0 (Е-Е1); 3...30.0 (через отверстие)
Диапазон измеряемого тока, внешний трансформатор тока	А	5; 10; 15; 20; 30; 40; 50; 75; 80; 100; 150; 200; 300; 400; 500; 600; 750; 800; 999 (Е-Е1)
Основная погрешность измерений напряжения	%	1 ± 1 единица младшего разряда
Основная погрешность измерений тока	%	2 ± 2 единицы младшего разряда
Потребляемая мощность, не более	Вт	1.5
Диапазон рабочих температур	°С	-25...+55 (УХЛ4) / -40...+55 (УХЛ2)
Температура хранения	°С	-40...+70
Помехоустойчивость от пачек импульсов в соответствии с ГОСТ Р 51317.4.4-99 (IEC/EN 61000-4-4)		Степень жёсткости 3 (2кВ/5кГц)
Помехоустойчивость от перенапряжения в соответствии с ГОСТ Р 51317.4.5-99 (IEC/EN 61000-4-5)		Степень жёсткости 3 (2кВ А1/А2)
Климатическое исполнение и категория размещения по ГОСТ 15150-69 (без образования конденсата)		УХЛ4 или УХЛ2
Степень защиты по корпусу / по клеммам по ГОСТ 14254-96		IP40 / IP20
Степень загрязнения в соответствии с ГОСТ 9920-89		2
Габаритные размеры (см. Приложение 1, Рис.3)	мм	18 x 93 x 62
Масса	кг	0.1
Средний срок службы, не менее	лет	8
Средняя наработка на отказ, не менее	ч	50000

* - реле с частотой 400Гц изготавливаются под заказ

Схемы подключения

Информация для заказа



наименование	артикул
ВАР-М02 AC20-450В УХЛ4	4680019910253
ВАР-М02 AC20-450В УХЛ2	4680019911090
ВАР-М02 AC20-450В 400Гц УХЛ4	4680019910260

Страница на сайте





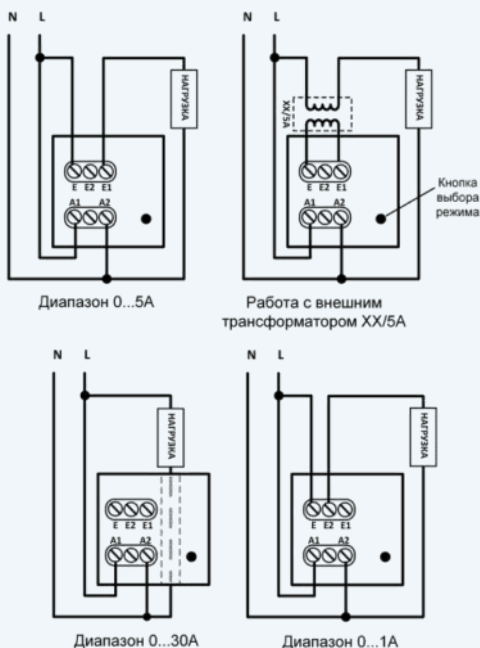
- ♦ Измерение среднеквадратичных значений напряжений и токов
- ♦ Питание от контролируемого напряжения
- ♦ Измерение напряжения - AC20...450 В
- ♦ Рабочий диапазон частот - от 45 до 65 Гц, и от 360 до 450 Гц (только для исполнения 400 Гц)
- ♦ Бесконтактное измерение тока 3...30А
- ♦ Контактное измерения тока (0.1 ... 1.0А, 0.5 ... 5.0А)
- ♦ Возможность подключения внешнего трансформатора тока до 1000А

Технические характеристики

Параметр	Ед.изм.	ВАР-М02-10
Диапазон измеряемого напряжения	В	AC20...450
Частота измеряемого напряжения и тока	Гц	45...65, 400 *
Диапазон измеряемого тока, встроенный трансформатор тока, AC	А	0.1...1.0 (E-E2); 0.5...5.0 (E-E1); 3...30.0 (через отверстие)
Диапазон измеряемого тока, внешний трансформатор тока	А	5; 10; 15; 20; 30; 40; 50; 75; 80; 100; 150; 200; 300; 400; 500; 600; 750; 800; 999 (E-E1)
Основная погрешность измерений напряжения	%	1 ± 1 единица младшего разряда
Основная погрешность измерений тока	%	2 ± 2 единицы младшего разряда
Потребляемая мощность, не более	Вт	1.5
Диапазон рабочих температур	°С	-25...+55
Температура хранения	°С	-40...+70
Помехоустойчивость от пачек импульсов в соответствии с ГОСТ Р 51317.4.4-99 (IEC/EN 61000-4-4)		Степень жёсткости 3 (2кВ/5кГц)
Помехоустойчивость от перенапряжения в соответствии с ГОСТ Р 51317.4.5-99 (IEC/EN 61000-4-5)		Степень жёсткости 3 (2кВ А1/А2)
Климатическое исполнение и категория размещения по ГОСТ 15150-69 (без образования конденсата)		УХЛ4
Степень защиты по корпусу / по клеммам по ГОСТ 14254-96		IP40 / IP20
Степень загрязнения в соответствии с ГОСТ 9920-89		2
Габаритные размеры (см. Приложение 1, Рис.11)	мм	48 x 48 x 88
Масса	кг	0.11
Средний срок службы, не менее	лет	8
Средняя наработка на отказ, не менее	ч	50000

* - реле с частотой 400Гц изготавливаются под заказ

Схемы подключения



Информация для заказа

наименование	артикул
ВАР-М02-10 AC20-450В УХЛ4	4640016939718
ВАР-М02-10 AC20-450В 400Гц УХЛ4	4680019912042

Страница на сайте





- ◆ **Класс точности - 1.0**
- ◆ **Питание от контролируемого напряжения**
- ◆ **Широкий диапазон измерения напряжения - AC15-450В**
- ◆ **Диапазон частот - от 40 до 70 Гц, возможна поставка на 400 Гц**
- ◆ **Несколько вариантов цвета индикатора: зелёный, жёлтый, белый или синий**

Технические характеристики

Параметр	Ед.изм.	ВР-М01-29СД
Питание		От измеряемого напряжения
Частота измеряемого напряжения	Гц	40...70, 400 *
Диапазон измеряемого напряжения	В	AC15...450
Измерительная цепь, она же питание		X1 - X2
Класс точности		1.0
Основная погрешность измерений	%	0.5 ± единица младшего разряда
Потребляемая мощность, не более	Вт	1.0
Степень защиты: корпус/клеммы		IP54/IP20
Диапазон рабочих температур	°С	-40...+55
Климатическое исполнение и категория размещения по ГОСТ 15150-69 (без образования конденсата)		УХЛ4 или УХЛ2
Температура хранения	°С	-60...+70
Габаритные размеры (см. Приложение 1, Рис.12)	мм	29.5 x 29.5 x 54 (M22)
Масса	кг	0.021

* - Спец. исполнение

Информация для заказа

наименование	артикул
ВР-М01-29СД AC15-450В УХЛ4	4640016936069

Страница на сайте





- ◆ Для работы с постоянным током
- ◆ Питание от контролируемого напряжения
- ◆ Широкий диапазон измерения напряжения - DC20-450В
- ◆ Основная погрешность измерений не хуже 0,5% +/- единица младшего разряда
- ◆ Яркий трёхразрядный индикатор красного цвета
- ◆ Корпус шириной 18 мм

Технические характеристики

Параметр	Ед.изм.	ВР-М01
Питание		От измеряемого напряжения
Диапазон измеряемого напряжения	В	DC20-450
Измерительная цепь, она же питание		+A1 - A2
Основная погрешность измерений, ед. младшего разряда	%	0,5±1 единица младшего разряда
Потребляемая мощность, не более	ВА	1.5
Диапазон рабочих температур (по исполнениям)	°С	-25...+55 (УХЛ4) / -40...+55 (УХЛ2)
Температура хранения	°С	-40...+70
Помехоустойчивость от пачек импульсов в соответствии с ГОСТ Р 51317.4.4-99 (IEC/EN 61000-4-4)		Степень жёсткости 3 (2кВ/5кГц)
Помехоустойчивость от перенапряжения в соответствии с ГОСТ Р 51317.4.5-99 (IEC/EN 61000-4-5)		Степень жёсткости 3 (2кВ А1-А2)
Климатическое исполнение и категория размещения по ГОСТ 15150-69 (без образования конденсата)		УХЛ4 или УХЛ2
Степень защиты по корпусу / по клеммам по ГОСТ 14254-96		IP40 / IP20
Степень загрязнения в соответствии с ГОСТ 9920-89		2
Габаритные размеры (см. Приложение 1, Рис.3)	мм	18 x 93 x 62
Масса	кг	0.05

* - Спец. исполнение

Информация для заказа

наименование	артикул
ВР-М01 DC20-450В УХЛ4	2000016930283

Страница на сайте





- ◆ Питание от контролируемого напряжения
- ◆ Широкий диапазон измерения напряжения - AC20-450В
- ◆ Диапазон частот - от 40 до 70Гц
- ◆ Класс точности 1.0
- ◆ Яркая индикатор
- ◆ Корпус шириной 18 мм

Технические характеристики

Параметр	Ед.изм.	ВР-М02
Питание		От измеряемого напряжения
Частота измеряемого напряжения	Гц	45...65, 400 *
Диапазон измеряемого напряжения	В	AC20...450
Измерительная цепь, она же питание		A1-A2
Основная погрешность измерений, ед. младшего разряда	%	1 ± 1 единица младшего разряда
Потребляемая мощность, не более	ВА	1.5
Диапазон рабочих температур (по исполнениям)	°С	-25...+55 (УХЛ4) / -40...+55 (УХЛ2)
Температура хранения	°С	-40...+70
Помехоустойчивость от пачек импульсов в соответствии с ГОСТ Р 51317.4.4-99 (IEC/EN 61000-4-4)		Степень жёсткости 3 (2кВ/5кГц)
Помехоустойчивость от перенапряжения в соответствии с ГОСТ Р 51317.4.5-99 (IEC/EN 61000-4-5)		Степень жёсткости 3 (2кВ A1-A2)
Климатическое исполнение и категория размещения по ГОСТ 15150-69 (без образования конденсата)		УХЛ4 или УХЛ2
Степень защиты по корпусу / по клеммам по ГОСТ 14254-96		IP40 / IP20
Степень загрязнения в соответствии с ГОСТ 9920-89		2
Габаритные размеры (см. Приложение 1, Рис.3)	мм	18 x 93 x 62
Масса	кг	0.05

* - Спец. исполнение

Информация для заказа

наименование	артикул
ВР-М02 AC20-450В УХЛ4	4680019910413
ВР-М02 AC20-450В УХЛ2	4680019910420

Страница на сайте





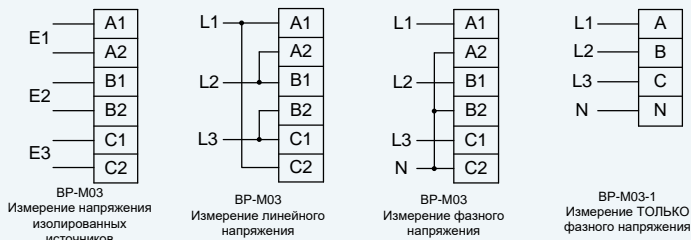
- ♦ Возможно измерение как линейных, так и фазных напряжений трёхфазной сети
- ♦ Питание от контролируемого напряжения
- ♦ Широкий диапазон измерения напряжения: AC50-450В (для ВР-М03) и AC20-450В (для ВР-М03-1)
- ♦ Класс точности 1.0
- ♦ Диапазон частот - от 40 до 70 Гц, и от 360 до 450 Гц (только для исполнения 400 Гц)
- ♦ Корпус шириной 1 модуль (18 мм)

Технические характеристики

Параметр	Ед.изм.	ВР-М03	ВР-М03-01
Питание		От измеряемого напряжения	
Частота измеряемого напряжения	Гц	45...55, 400 *	45...70, 400 *
Диапазон измеряемого напряжения	В	AC50...450	AC20...450
Измерительная цепь, она же питание		A1-A2, B1-B2, C1-C2	A-B-C-N
Основная погрешность измерений	%	1 ± 1 единица младшего разряда	
Потребляемая мощность, не более	ВА	1.5	
Диапазон рабочих температур (по исполнениям)	°С	-25...+55 (УХЛ4) / -40...+55 (УХЛ2)	
Температура хранения	°С	-40...+70	
Помехоустойчивость от пачек импульсов в соответствии с ГОСТ Р 51317.4.4-99 (IEC/EN 61000-4-4)		Степень жёсткости 3 (2кВ/5кГц)	
Помехоустойчивость от перенапряжения в соответствии с ГОСТ Р 51317.4.5-99 (IEC/EN 61000-4-5)		Степень жёсткости 3 (2кВ А1-А2)	
Климатическое исполнение и категория размещения по ГОСТ 15150-69 (без образования конденсата)		УХЛ4 или УХЛ2	
Степень защиты по корпусу / по клеммам по ГОСТ 14254-96		IP40 / IP20	
Степень загрязнения в соответствии с ГОСТ 9920-89		2	
Габаритные размеры (см. Приложение 1, Рис.3)	мм	18 x 93 x 62	
Масса	кг	0.06	

* - Спец. исполнение

Схемы подключения



Информация для заказа

наименование	артикул
ВР-М03 AC50-450В УХЛ4	4680019912141
ВР-М03 AC50-450В УХЛ2	4680019912158
ВР-М03-1 AC20-450В УХЛ4	4680019912325

Страница на сайте



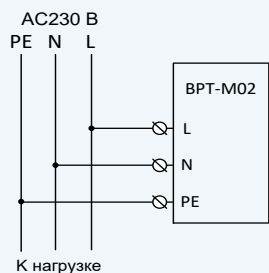


- ♦ *Постоянное измерение и индикация тока короткого замыкания в цепи фаза-ноль сети*
- ♦ *Постоянное измерение и индикация напряжение сети*
- ♦ *Сравнение тока КЗ с током срабатывания вводного автомата*
- ♦ *Контроль проводника РЕ*
- ♦ *Звуковая и световая индикация обрыва нуля, несоответствия характеристики вводного автомата току КЗ и аварии РЕ*
- ♦ *Память скачков, провалов и количества пропаданий напряжения*
- ♦ *Корпус шириной 1 модуль (18 мм)*

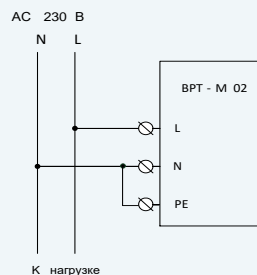
Технические характеристики		
Параметр	Ед.изм.	ВРТ-М02
Питание		От измеряемого напряжения
Частота измеряемого напряжения	Гц	45...65
Диапазон измерения напряжения на клеммах N, L	В	AC20...450
Диапазон измерения напряжения на входе РЕ	В	AC0...100
Напряжение включения звукового сигнала при аварии РЕ	В	> 50
Диапазон измерения тока короткого замыкания на клеммах N, L	А	50...1500
Основная погрешность измерения напряжения	%	1 ± 1 единица младшего разряда
Основная погрешность измерения тока КЗ	%	5 ± 1 единица младшего разряда
Потребляемая мощность, не более	ВА	1.5
Диапазон рабочих температур (по исполнениям)	°С	-25...+55
Температура хранения	°С	-40...+70
Помехоустойчивость от пачек импульсов в соответствии с ГОСТ Р 51317.4.4-99 (IEC/EN 61000-4-4)		Степень жёсткости 3 (2кВ/5кГц)
Помехоустойчивость от перенапряжения в соответствии с ГОСТ Р 51317.4.5-99 (IEC/EN 61000-4-5)		Степень жёсткости 3 (2кВ А1-А2)
Климатическое исполнение и категория размещения по ГОСТ 15150-69 (без образования конденсата)		УХЛ4
Степень защиты по корпусу / по клеммам по ГОСТ 14254-96		IP40 / IP20
Степень загрязнения в соответствии с ГОСТ 9920-89		2
Габаритные размеры (см. Приложение 1, Рис.3)	мм	18 x 93 x 62
Масса	кг	0.05
Средний срок службы, не менее	лет	8
Средняя наработка на отказ, не менее	ч	10000

Схемы подключения

для трёхпроводной сети



для двухпроводной сети



Информация для заказа

наименование	артикул
ВРТ-М02 AC230В УХЛ4	4680019911045

Страница на сайте





- ♦ **Постоянное измерение и индикация тока короткого замыкания в цепи фаза-ноль сети**
- ♦ **Постоянное измерение и индикация напряжение сети**
- ♦ **Сравнение тока КЗ с током срабатывания вводного автомата**
- ♦ **Контроль проводника РЕ**
- ♦ **Звуковая и световая индикация обрыва нуля, несоответствия характеристики вводного автомата току КЗ и аварии РЕ**
- ♦ **Замыкающий контакт включения аварийной сигнализации**
- ♦ **Память скачков, провалов и количества пропадания напряжения (как у ВР-М02)**
- ♦ **Корпус шириной 1,25 модуля (22 мм)**

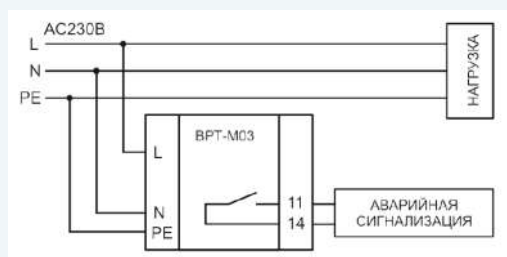
Технические характеристики

Параметр	Ед.изм.	ВРТ-М03
Питание		От измеряемого напряжения
Частота измеряемого напряжения	Гц	45...65, 400*
Диапазон измерения напряжения на клеммах N, L	В	AC20...300
Диапазон измерения напряжения на входе РЕ	В	AC0...100
Напряжение включения звукового сигнала при аварии РЕ	В	> 50
Диапазон измерения тока короткого замыкания на клеммах N, L	А	50...1500
Основная погрешность измерения напряжения	%	1 ± 1 единица младшего разряда
Основная погрешность измерения тока КЗ	%	5 ± 1 единица младшего разряда
Потребляемая мощность, не более	ВА	1.5
Диапазон рабочих температур (по исполнениям)	°С	-25...+55
Температура хранения	°С	-40...+70
Помехоустойчивость от пачек импульсов в соответствии с ГОСТ Р 51317.4.4-99 (IEC/EN 61000-4-4)		Степень жёсткости 3 (2кВ/5кГц)
Помехоустойчивость от перенапряжения в соответствии с ГОСТ Р 51317.4.5-99 (IEC/EN 61000-4-5)		Степень жёсткости 3 (2кВ А1-А2)
Климатическое исполнение и категория размещения по ГОСТ 15150-69 (без образования конденсата)		УХЛ4
Степень защиты по корпусу / по клеммам по ГОСТ 14254-96		IP40 / IP20
Степень загрязнения в соответствии с ГОСТ 9920-89		2
Габаритные размеры (см. Приложение 1, Рис.5)	мм	22 x 93 x 62
Масса	кг	0.05
Средний срок службы, не менее	лет	8
Средняя наработка на отказ, не менее	ч	10000

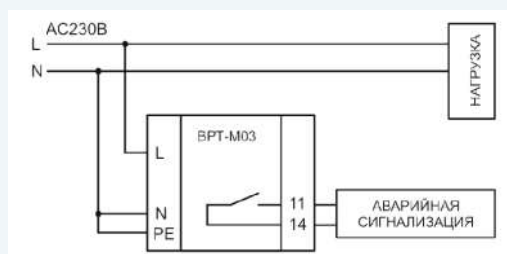
* - реле с частотой 400Гц изготавливаются под заказ

Схемы подключения

для трёхпроводной сети



для двухпроводной сети



Информация для заказа

наименование	артикул
ВРТ-М03 AC230В УХЛ4	2000016936483
ВРТ-М03 AC230В УХЛ2	2000016936490

Страница на сайте

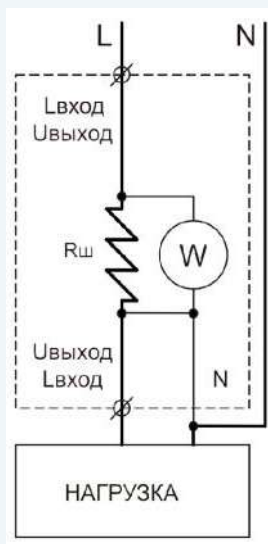




- ◆ Измерение среднеквадратичных значений напряжения, тока и мощности (RMS)
- ◆ Измерение потребляемой мощности до 28 кВт
- ◆ Подсчёт потреблённой электроэнергии кВт.ч
- ◆ Диапазон измеряемого напряжения - AC70...450 В
- ◆ Бесконтактное измерение тока 3...30А
- ◆ Диапазон измеряемого тока - 0.1...63 А
- ◆ Рабочий диапазон частот - от 45 до 55 Гц
- ◆ Память максимальных и минимальных значений напряжения
- ◆ Память максимальных значений тока и мощности

Технические характеристики		
Параметр	Ед.изм.	ВАР-М02 ВТ
Диапазон измеряемого напряжения (RMS)	В	AC70...450
Диапазон измеряемого тока (RMS)	А	0.1...63
Частота измеряемого напряжения и тока	Гц	45...55
Диапазон измерения мощности (RMS)	Вт	7/70 В...28350/450В
Основная погрешность измерений напряжения, не более		1%±1 ед. младшего разряда
Основная погрешность измерений тока, не более		2%± 1 ед. младшего разряда
Потребляемая мощность, не более	Вт	1.5
Диапазон рабочих температур	°С	-25...+55 (УХЛ4) / -40...+55 (УХЛ2)
Температура хранения	°С	-40...+70
Помехоустойчивость от пачек импульсов в соответствии с ГОСТ Р 51317.4.4-99 (IEC/EN 61000-4-4)		Степень жёсткости 3 (2кВ/5кГц)
Помехоустойчивость от перенапряжения в соответствии с ГОСТ Р 51317.4.5-99 (IEC/EN 61000-4-5)		Степень жёсткости 3 (2кВ А1/А2)
Климатическое исполнение и категория размещения по ГОСТ 15150-69 (без образования конденсата)		УХЛ4 или УХЛ2
Степень защиты по корпусу / по клеммам по ГОСТ 14254-96		IP40 / IP20
Степень загрязнения в соответствии с ГОСТ 9920-89		2
Габаритные размеры (см. Приложение 1, Рис.8)	мм	18 x 81 x 68
Масса	кг	0.1
Средний срок службы, не менее	лет	8
Средняя наработка на отказ, не менее	ч	50000

Схемы подключения



Информация для заказа

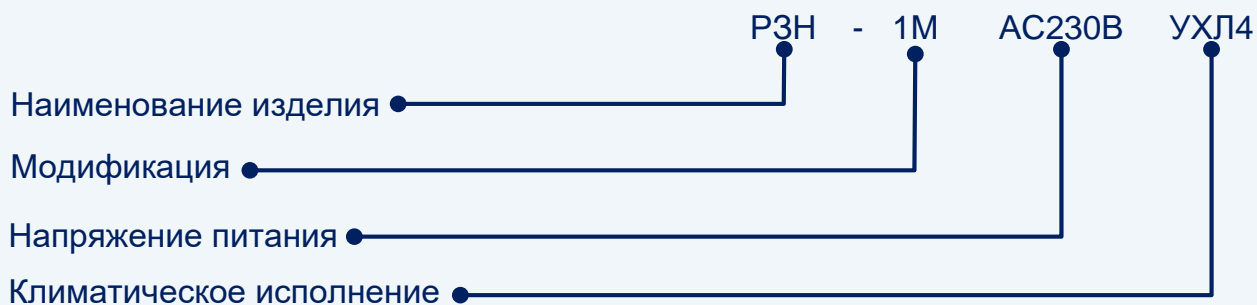
наименование	артикул
ВАР-М02 ВТ УХЛ4	4680019912585
ВАР-М02 ВТ УХЛ2	4680019912592

Страница на сайте





СТРУКТУРА ОБОЗНАЧЕНИЯ ИЗДЕЛИЙ



Наименование изделия

- РКЧ - реле контроля частоты
- РТ, РКТ - реле контроля тока
- АЗУ - абонентское защитное устройство
- РЗН - реле защиты насосов
- РКУ - реле контроля уровня
- РПН - реле приоритета напряжения



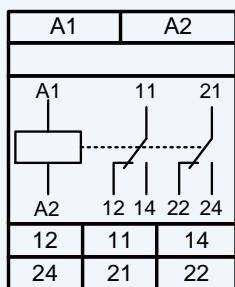
- ♦ Диапазон контролируемых частот - 50 ± 10 или 60 ± 10 Гц
- ♦ Контроль собственного напряжения питания (РКЧ-М01) или внешнего сигнала (РКЧ-М02)
- ♦ Работа с памятью аварии или без памяти аварии
- ♦ Контроль превышения и снижения частоты
- ♦ Регулируемая задержка срабатывания (0.1с, 2с, 4с, 6с)
- ♦ Задание нижнего порога отключения (f_{min}), Гц (-10, -8, -7, -6, -5, -4, -3, -2, -1)
- ♦ Задание верхнего порога отключения (f_{max}), Гц (1, 2, 3, 4, 5, 6, 7, 8, 10)
- ♦ 2 диапазона измерения частоты по напряжению - 2...40 и 20...400 В (только для РКЧ-М02)

Технические характеристики

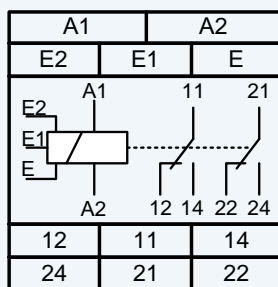
Параметр	Ед.изм.	РКЧ-М01	РКЧ-М02
Напряжение питания	В	AC150-400	ACDC150-400
Частота питающей сети	Гц	50...60	
Напряжение контролируемого сигнала	В	AC150-400 (A1-A2)	AC3-40(E-E1) AC30-400(E-E2)
Значения нижнего порога, f_{min}	Гц	откл., -10, -8, -6, -5, -4, -3, -2, -1	
Значения верхнего порога, f_{max}	Гц	1, 2, 3, 4, 5, 6, 7, 8, 10, откл.	
Гистерезис в зависимости от значения установленной частоты отключения	Гц	(Fном +1,2,3Гц) ± 0.25 (Fном +4,5,6,7,8,0Гц) ± 0.5	
Время срабатывания, t з	с	0.1, 2, 4, 6	
Максимальный коммутируемый ток: AC250В 50Гц (AC1) / DC30В (DC1)	А	8	
Максимальное коммутируемое напряжение	В	400 (AC1/2A)	
Максимальная коммутируемая мощность: AC250В 50Гц (AC1) / DC30В (DC1)	ВА / Вт	2000 /240	
Потребляемая мощность, не более	ВА	2	
Механическая износостойкость, не менее	циклов	10 x 10 ⁶	
Электрическая износостойкость, не менее	циклов	100000	
Количество и тип контактов		2 переключающие группы	
Диапазон рабочих температур (по исполнениям)	°С	-25...+55 (УХЛ4) / -40...+55 (УХЛ2)	
Температура хранения	°С	-40...+70	
Помехоустойчивость от пачек импульсов в соответствии с ГОСТ Р 51317.4.4-99 (IEC/EN 61000-4-4)		Степень жёсткости 3 (2кВ/5кГц)	
Помехоустойчивость от перенапряжения в соответствии с ГОСТ Р 51317.4.5-99 (IEC/EN 61000-4-5)		Степень жёсткости 3 (2кВ A1-A2)	
Климатическое исполнение и категория размещения по ГОСТ 15150-69 (без образования конденсата)		УХЛ4 или УХЛ2	
Степень защиты по корпусу/по клеммам по ГОСТ 14254-96		IP40 / IP20	
Степень загрязнения в соответствии с ГОСТ 9920-89		2	
Габаритные размеры (см. Приложение 1, Рис.3)	мм	18 x 93 x 62	
Масса, не более	кг	0.08	

Схемы подключения

РКЧ-М01



РКЧ-М02



Информация для заказа

наименование	артикул
РКЧ-М01 AC150-400В УХЛ4	4640016935994
РКЧ-М02 ACDC150-400В УХЛ2	4640016936007
РКЧ-М02 ACDC150-400В УХЛ4	4640016936014

Страница на сайте



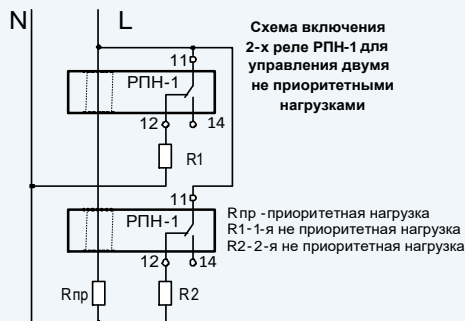
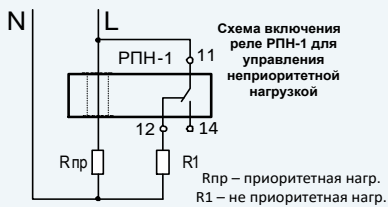


- ◆ *Перераспределение электроэнергии в электрических системах с лимитированной максимальной мощностью*
- ◆ *Возможность использования в качестве реле максимального тока*
- ◆ *Измерение тока с помощью встроенного трансформатора тока*
- ◆ *Питание от контролируемого тока - не требует оперативного питания*
- ◆ *Регулировка срабатывания по току от 10 до 100% максимального тока*
- ◆ *Регулируемая задержка срабатывания от 0.2 до 20с*

Технические характеристики

Параметр	Ед.изм.	РПН-1-25	РПН-1-40	РПН-1-100
Питание		от контролируемого тока		
Частота контролируемого тока	Гц	50		
Диапазон контролируемого тока (по исполнениям)	А	2.5-25	4-40	10-100
Порог срабатывания от максимального значения тока	%	10-100		
Основная погрешность измерения тока (при 25°C)	%	10		
Погрешность при изменении температуры	% / °C	-0.1...0.3		
Погрешность установки порога срабатывания	%	20		
Гистерезис	%	10		
Задержка срабатывания реле, t	с	0.2 - 20		
Максимальный длительный входной ток	А	250		
Номинальное/максимальное коммутируемое напряжение	В	250 / 400		
Максимальный коммутируемый ток: AC250В, 50Гц (AC1), DC30В (DC1)	А	16		
Максимальный коммутируемый ток (<4с при скважности 10)	А	30		
Максимальная коммутируемая мощность: AC250В 50Гц(AC1)/DC30В (DC1)	ВА / Вт	4000 / 480		
Электрическая прочность (питание - контакты)	В	AC2000 (50Гц - 1 мин.)		
Механическая износостойкость, не менее	циклов	10 x 10 ⁶		
Электрическая износостойкость, не менее	циклов	100000		
Количество и тип контактов		1 переключающий		
Диапазон рабочих температур	°C	-25...+55		
Температура хранения	°C	-40...+70		
Помехоустойчивость от пачек импульсов в соответствии с ГОСТ Р 51317.4.4-99 (IEC/EN 61000-4-4)		Степень жёсткости 3 (2кВ/5кГц)		
Помехоустойчивость от перенапряжения в соответствии с ГОСТ Р 51317.4.5-99 (IEC/EN 61000-4-5)		Степень жёсткости 3 (2кВ А1-А2)		
Климатическое исполнение и категория размещения по ГОСТ 15150-69 (без образования конденсата)		УХЛ4		
Степень защиты реле по корпусу / по клеммам по ГОСТ 14254-96		IP40 / IP20		
Степень загрязнения в соответствии с ГОСТ 9920-89		2		
Габаритные размеры (см. Приложение 1, Рис.3)	мм	18 x 93 x 62		
Масса, не более	кг	0.095	0.7	0.7

Схемы подключения



Информация для заказа

наименование	артикул
РПН-1-25 УХЛ4	4640016934195
РПН-1-40 УХЛ4	4640016934201
РПН-1-100 УХЛ4	4640016934188

Страница на сайте



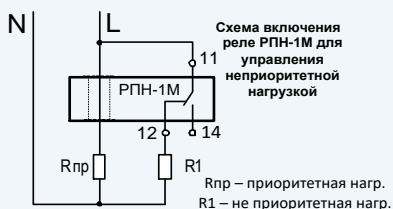


- ◆ *Перераспределение электроэнергии в электрических системах с лимитированной максимальной мощностью*
- ◆ *Возможность использования в качестве реле максимального тока*
- ◆ *Измерение тока с помощью встроенного трансформатора тока*
- ◆ *Питание от контролируемого тока - не требует оперативного питания*
- ◆ *Регулировка срабатывания по току от 10 до 100% максимального тока*
- ◆ *Регулируемая задержка срабатывания от 0.2 до 20с*

Технические характеристики

Параметр	Ед.изм.	РПН-1М-25	РПН-1М-40	РПН-1М-100
Питание		от контролируемого тока		
Частота контролируемого тока	Гц	50		
Диапазон контролируемого тока (по исполнениям)	А	2.5-25	4-40	10-100
Порог срабатывания от максимального значения тока	%	10-100		
Основная погрешность измерения тока (при 25°C)	%	10		
Погрешность при изменении температуры	% / °C	-0.1...0.3		
Погрешность установки порога срабатывания	%	15		
Гистерезис	%	10		
Задержка срабатывания реле, t	с	0.2 - 20		
Максимальный длительный входной ток	А	250		
Номинальное/максимальное коммутируемое напряжение	В	250 / 400		
Максимальный коммутируемый ток: AC250В, 50Гц (AC1), DC30В (DC1)	А	16		
Максимальный коммутируемый ток (<4с при скажности 10)	А	30		
Максимальная коммутируемая мощность: AC250В 50Гц(AC1)/DC30В (DC1)	ВА / Вт	4000 / 480		
Электрическая прочность (питание - контакты)	В	AC2000 (50Гц - 1 мин.)		
Механическая износостойкость, не менее	циклов	10 x 10 ⁶		
Электрическая износостойкость, не менее	циклов	100000		
Количество и тип контактов		1 переключающий		
Диапазон рабочих температур	°C	-25...+55		
Температура хранения	°C	-40...+70		
Помехоустойчивость от пачек импульсов в соответствии с ГОСТ Р 51317.4.4-99 (IEC/EN 61000-4-4)		Степень жёсткости 3 (2кВ/5кГц)		
Помехоустойчивость от перенапряжения в соответствии с ГОСТ Р 51317.4.5-99 (IEC/EN 61000-4-5)		Степень жёсткости 3 (2кВ А1-А2)		
Климатическое исполнение и категория размещения по ГОСТ 15150-69 (без образования конденсата)		УХЛ4		
Степень защиты реле по корпусу / по клеммам по ГОСТ 14254-96		IP40 / IP20		
Степень загрязнения в соответствии с ГОСТ 9920-89		2		
Габаритные размеры (см. Приложение 1, Рис.7)	мм	35 x 93 x 62		
Масса, не более	кг	0.115	0.115	0.1

Схемы подключения



Информация для заказа

наименование	артикул
РПН-1М-25 УХЛ4	2000016934311
РПН-1М-40 УХЛ4	2000016934328
РПН-1М-100 УХЛ4	2000016934335

Страница на сайте



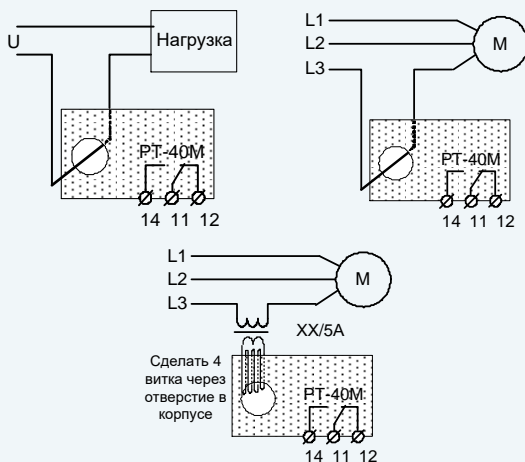


- ♦ Питание от контролируемого тока
- ♦ Диапазон измерения тока 2-20А
- ♦ Возможность подключения внешнего трансформатора XX/5А
- ♦ Регулируемый порог срабатывания от 10 до 100% максимального значения тока
- ♦ Термическая устойчивость в длительном режиме до 200А
- ♦ Регулируемая задержка срабатывания встроенного реле от 0.2с до 20с
- ♦ Встроенное реле 5А/250В
- ♦ Корпус шириной 2/3 модуля (13мм)

Технические характеристики

Параметр	Ед.изм.	РТ-40М
Питание		От контролируемого тока
Номинальная частота измеряемого тока	Гц	45...65, 400*
Измерительная цепь	А	2-20
Термическая устойчивость при длительном протекании тока	А	200
Регулировка порога срабатывания от максимального значения диапазона	%	10-100
Погрешность установки порога срабатывания	%	15
Гистерезис	%	5
Регулируемая задержка срабатывания	с	0.2-20
Максимальное коммутируемое напряжение	В	250
Максимальный коммутируемый ток: AC250В 50Гц (AC1) / DC30В (DC1)	А	5
Максимальная коммутируемая мощность: AC250В 50Гц (AC1) / DC30В (DC1)	ВА / Вт	1250 / 150
Максимальное напряжение между цепями измерения и контактами реле	В	AC2000 (50 Гц - 1 мин.)
Потребляемая мощность, не более	ВА	2
Механическая износостойкость, не менее	циклов	10 x 10 ⁶
Электрическая износостойкость, не менее	циклов	100000
Количество и тип контактов		1 переключающий
Диапазон рабочих температур (по исполнениям)	°С	-25...+55 (УХЛ4) / -40...+55 (УХЛ2)
Температура хранения	°С	-40...+70
Помехоустойчивость от пачек импульсов в соответствии с ГОСТ Р 51317.4.4-99 (IEC/EN 61000-4-4)		Степень жёсткости 3 (2кВ/5кГц)
Помехоустойчивость от перенапряжения в соответствии с ГОСТ Р 51317.4.5-99 (IEC/EN 61000-4-5)		Степень жёсткости 3 (2кВ А1-А2)
Климатическое исполнение и категория размещения по ГОСТ 15150-69 (без образования конденсата)		УХЛ4 или УХЛ2
Степень защиты по корпусу / по клеммам по ГОСТ 14254-96		IP40 / IP20
Степень загрязнения в соответствии с ГОСТ 9920-89		2
Габаритные размеры (см. Приложение 1, Рис.1)	мм	13 x 93 x 62
Масса	кг	0.095
* Специальное исполнение		

Схемы подключения



Информация для заказа

наименование	артикул
РТ-40М УХЛ4	4640016938346
РТ-40М УХЛ2	4640016938339

Страница на сайте





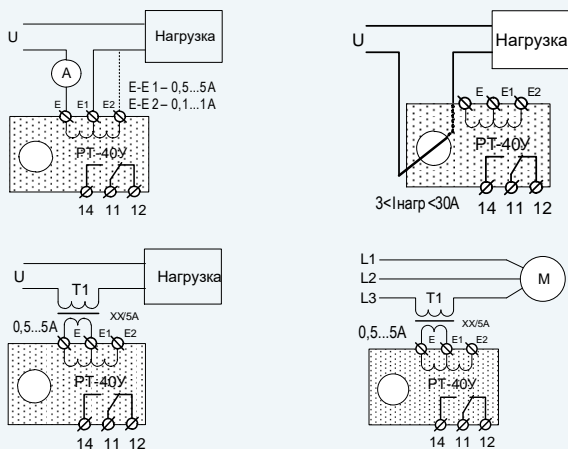
- ◆ Питание от контролируемого тока
- ◆ Три диапазона измерения тока (0.1-1А, 0.5-5А и 3-30А)
- ◆ Регулируемый порог срабатывания от 10 до 100% максимального значения тока
- ◆ Термическая устойчивость в длительном режиме: диапазон - 1А до 4А; диапазон - 5А до 15А, диапазон - 30А до 400А
- ◆ Регулируемая задержка срабатывания встроенного реле от 0.2с до 20с
- ◆ Встроенное реле 16А/250В
- ◆ Корпус шириной 1 модуль (18 мм)

Технические характеристики

Параметр	Ед.изм.	РТ-40У
Питание		От контролируемого тока
Номинальная частота измеряемого тока	Гц	45...65, 400*
Измерительная цепь - клеммы Е - Е2 - клеммы Е - Е1	А	0.1-1 0.5-5 3-30
Бесконтактный способ - встроенный трансформатор тока		
Термическая устойчивость при длительном протекании тока: - Вход Е-Е2 - 1А - Вход Е-Е1 - 5А - Встроенный трансформатор тока - 30А	А	4 15 200
Регулировка порога срабатывания от максимального значения диапазона	%	10-100
Погрешность установки порога срабатывания	%	15
Гистерезис	%	5
Регулируемая задержка срабатывания	с	0.2-20
Максимальное коммутируемое напряжение	В	400 (АС1/5А)
Максимальный коммутируемый ток: АС250В 50Гц (АС1) / DC30В (DC1)	А	16
Максимальная коммутируемая мощность: АС250В 50Гц (АС1) / DC30В (DC1)	ВА / Вт	4000 / 480
Максимальное напряжение между цепями измерения и контактами реле	В	АС2000 (50 Гц - 1 мин.)
Потребляемая мощность, не более	ВА	2
Механическая износостойкость, не менее	циклов	10 x 10 ⁶
Электрическая износостойкость, не менее	циклов	100000
Количество и тип контактов		1 переключающий
Диапазон рабочих температур (по исполнениям)	°С	-25...+55 (УХЛ4) / -40...+55 (УХЛ2)
Температура хранения	°С	-40...+70
Помехоустойчивость от пачек импульсов в соответствии с ГОСТ Р 51317.4.4-99 (IEC/EN 61000-4-4)		Степень жёсткости 3 (2кВ/5кГц)
Помехоустойчивость от перенапряжения в соответствии с ГОСТ Р 51317.4.5-99 (IEC/EN 61000-4-5)		Степень жёсткости 3 (2кВ А1-А2)
Климатическое исполнение и категория размещения по ГОСТ 15150-69 (без образования конденсата)		УХЛ4 или УХЛ2
Степень защиты по корпусу / по клеммам по ГОСТ 14254-96		IP40 / IP20
Степень загрязнения в соответствии с ГОСТ 9920-89		2
Габаритные размеры (см. Приложение 1, Рис.3)	мм	18 x 93 x 62
Масса	кг	0.095

* Специсполнение

Схемы подключения



Информация для заказа

наименование	артикул
РТ-40У УХЛ4	4640016934225
РТ-40У УХЛ2	4640016934218

Страница на сайте

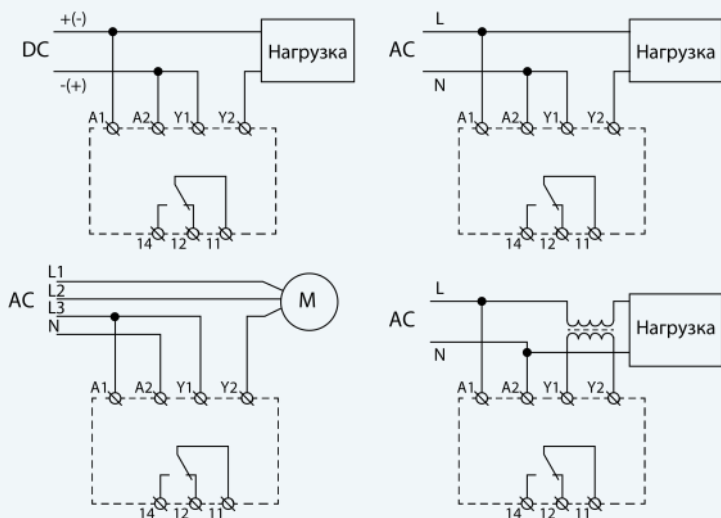




- ♦ Питание от контролируемого тока
- ♦ Диапазон измерения тока 2-20А
- ♦ Возможность подключения внешнего трансформатора ХХ/5А
- ♦ Регулируемый порог срабатывания от 10 до 100% максимального значения тока
- ♦ Термическая устойчивость в длительном режиме до 200А
- ♦ Регулируемая задержка срабатывания встроенного реле от 0.2с до 20с
- ♦ Встроенное реле 5А/250В
- ♦ Корпус шириной 2/3 модуля (13мм)

Технические характеристики					
Параметр	Ед.изм.	РКТ-3 AC5A	РКТ-3 AC16A	РКТ-3 DC5A	РКТ-3 DC16A
Напряжение питания	В	ACDC50...270В, ACDC24В			
Потребляемая мощность, не более	ВА	2			
Диапазон измерения тока	А	AC (0,5...5)	AC (1,6...16)	DC(0,5...5)	DC(1,6...16)
Цепь питания/Измерительная цепь		A1-A2/Y1-Y2			
Перегрузка по току (длительность 100мс), не более	А	50			
Регулируемый порог срабатывания от максимального значения тока	%	10-100			
Погрешность установки порога срабатывания	%	10			
Гистерезис по отношению к пороговому значению	%	10			
Фиксированная задержка включения твкл	с	2			
Регулируемая задержка срабатывания реле, t	с	0,1, 1, 2, 4, 10			
Максимальный коммутируемый ток: AC250В 50Гц (AC1)/DC30В (DC1)	А	16			
Максимальная коммутируемая мощность: AC250В 50Гц (AC1)/DC30В (DC1)	ВА/Вт	2000/240			
Максимальное напряжение между цепями питания и контактами реле	В	AC2000 (50Гц - 1мин)			
Механическая износостойкость, не менее	циклов	10x10 ⁶			
Электрическая износостойкость, не менее	циклов	100000			
Количество и тип контактов		1 переключающая группа			
Диапазон рабочих температур (по исполнениям)	°С	-25...+55 (УХЛ4) / -40...+55 (УХЛ2)			
Температура хранения	°С	-40...+70			
Помехоустойчивость от пачек импульсов в соответствии с ГОСТ Р 51317.4.4-99 (IEC/EN 61000-4-4)		уровень 3 (2кВ/5кГц)			
Помехоустойчивость от перенапряжения в соответствии с ГОСТ Р 51317.4.5-99 (IEC/EN 61000-4-5)		уровень 3 (2кВ А1-А2)			
Климатическое исполнение и категория размещения по ГОСТ 15150-69 (без образования конденсата)		УХЛ4 или УХЛ2			
Степень защиты по корпусу / по клеммам по ГОСТ 14254-96		IP40/IP20			
Степень загрязнения в соответствии с ГОСТ 9920-89		2			
Габаритные размеры (см. Приложение 1, Рис.1)	мм	13x93x62			
Масса	кг	0,08			

Схемы подключения

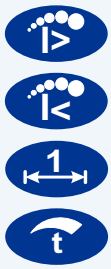


Информация для заказа

наименование	артикул
РКТ-3 AC5A ACDC24В УХЛ4	2000016934359
РКТ-3 AC5A ACDC50-270В УХЛ4	2000016930047
РКТ-3 AC5A ACDC50-270В УХЛ2	2000016930085
РКТ-3 AC16A ACDC50-270В УХЛ4	2000016930054
РКТ-3 AC16A ACDC50-270В УХЛ2	2000016930092
РКТ-3 DC5A ACDC24В УХЛ4	2000016930597
РКТ-3 DC5A ACDC50-270В УХЛ4	2000016930061
РКТ-3 DC5A ACDC50-270В УХЛ2	2000016930108
РКТ-3 DC16A ACDC24В УХЛ4	2000016930535
РКТ-3 DC16A ACDC50-270В УХЛ4	2000016930078
РКТ-3 DC16A ACDC50-270В УХЛ2	2000016930115

Страница на сайте



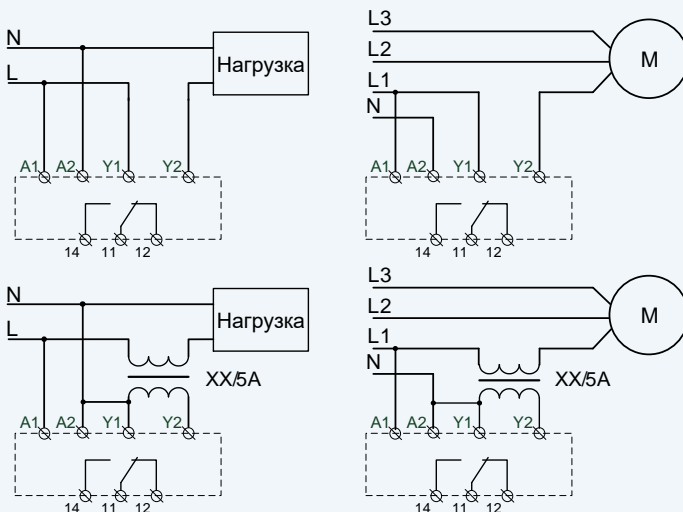


- ♦ Питание ACDC50-270В или ACDC24В (по исполнениям)
- ♦ Диапазон контролируемого тока (0...5А) или (0...16А)
- ♦ Возможность подключения внешнего трансформатора ХХ/5А
- ♦ Регулируемый порог срабатывания от 10 до 100% максимального значения тока
- ♦ Гальваническая развязка измерительной цепи от цепи питания
- ♦ Память аварии
- ♦ Инверсия выхода
- ♦ Корпус шириной 1 модуль (18мм)

Технические характеристики

Параметр	Ед.изм.	РКТ-3 AC5A	РКТ-3 AC16A
Напряжение питания	В	ACDC50...270В, ACDC24В +/-10%	
Потребляемая мощность, не более	ВА	2	
Диапазон измерения тока	А	AC (0,5...5)	AC (1,6...16)
Цепь питания/Измерительная цепь		A1-A2/Y1-Y2	
Перегрузка по току (длительность 100мс), не более	А	50	
Регулируемый порог срабатывания от максимального значения тока	%	10-100	
Погрешность установки порога срабатывания	%	10	
Гистерезис по отношению к пороговому значению	%	10	
Фиксированная задержка включения tвкл	с	0,5; 1; 5; 10	
Регулируемая задержка срабатывания реле, t	с	0,1, 1, 2, 4, 10	
Максимальный коммутируемый ток: AC250В 50Гц (AC1)/DC30В (DC1)	А	8	
Максимальная коммутируемая мощность: AC250В 50Гц (AC1)/DC30В (DC1)	ВА/Вт	2000/240	
Максимальное напряжение между цепями питания и контактами реле	В	AC2000 (50Гц - 1мин)	
Механическая износостойкость, не менее	циклов	10x10 ⁶	
Электрическая износостойкость, не менее	циклов	100000	
Количество и тип контактов		1 НО	
Диапазон рабочих температур (по исполнениям)	°С	-25...+55 (УХЛ4) / -40...+55 (УХЛ2)	
Температура хранения	°С	-40...+70	
Помехоустойчивость от пачек импульсов в соответствии с ГОСТ Р 51317.4.4-99 (IEC/EN 61000-4-4)		уровень 3 (2кВ/5кГц)	
Помехоустойчивость от перенапряжения в соответствии с ГОСТ Р 51317.4.5-99 (IEC/EN 61000-4-5)		уровень 3 (2кВ А1-А2)	
Климатическое исполнение и категория размещения по ГОСТ 15150-69 (без образования конденсата)		УХЛ4 или УХЛ2	
Степень защиты по корпусу / по клеммам по ГОСТ 14254-96		IP40/IP20	
Степень загрязнения в соответствии с ГОСТ 9920-89		2	
Габаритные размеры (см. Приложение 1, Рис.3)	мм	18x93x62	
Масса	кг	0,08	

Схемы подключения

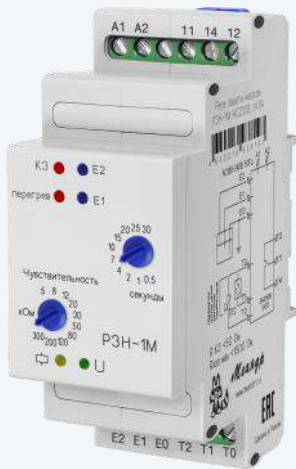


Информация для заказа

наименование	артикул
РКТ-3-15 AC5A ACDC50-270В УХЛ4	4680019912752
РКТ-3-15 AC16A ACDC50-270В УХЛ4	4680019912745
РКТ-3-15 AC5A ACDC50-270В УХЛ2	4680019912769
РКТ-3-15 AC16A ACDC50-270В УХЛ2	4680019912790
РКТ-3-15 AC16A ACDC24В УХЛ4	4680019912806
РКТ-3-15 AC16A ACDC24В УХЛ2	4680019912813
РКТ-3-15 AC5A ACDC24В УХЛ4	4680019912776
РКТ-3-15 AC5A ACDC24В УХЛ2	4680019912783

Страница на сайте



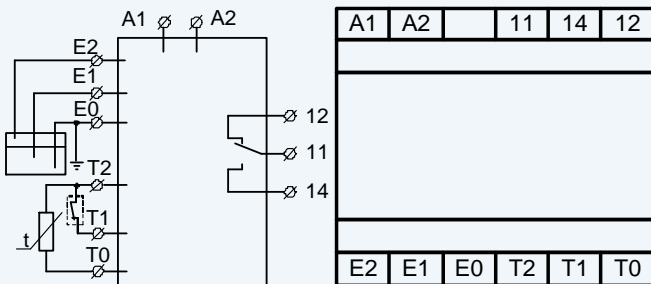


- ♦ Защита насосов, имеющих встроенные датчики перегрева и наличия жидкости внутри двигателя
- ♦ Защита насосов, имеющих встроенные датчики попадания внутрь воды
- ♦ Отключаемая функция термисторной защиты двигателя насоса
- ♦ Возможна работы с биметаллическими датчиками температуры
- ♦ Выходной контакт - 1 переключающая группа (250В/5А)
- ♦ Регулируемая настройка уровня чувствительности от 5 до 300 кОм
- ♦ Настройка времени срабатывания от 0.5 до 30 с
- ♦ Гальваническая развязка от сети

Технические характеристики

Параметр	Ед.изм.	РЗН-1М
Номинальное напряжение питания	В	AC230
Допустимое напряжения питания	В	AC170-270
Потребляемая мощность	ВА	2
Количество каналов измерения уровня жидкости	шт.	2
Чувствительность канала	кОм	5, 8, 12, 20, 30, 50, 80, 120, 200, 300
Задержка отключения / включения насоса	с	0.5, 1, 2, 4, 7, 10, 15, 20, 25, 30
Количество позисторов в измерительной цепи электромотора, не более	шт.	6
Функция контроля КЗ		есть
Сопротивление Rнагр. (выключение реле)	кОм	3.6 ± 5%
Сопротивление Rохл. (включение реле)	кОм	1.5 ± 5%
Сопротивление Rкз. при КЗ позисторов (выкл.реле), менее	Ом	40
Сопротивление в измерительной цепи в холодном состоянии	Ом	60 ± 5%
Макс. длина проводки для распознавания КЗ	м	2x100 (при 0.75мм ²), 2x400 (при 2.5мм ²)
Время реакции, не более	с	0.5
Количество и тип контактов		1 переключающая группа
Максимальное коммутируемое напряжение	В	250
Максимальное коммутируемая мощность: AC250В 50Гц (AC1) / DC30В (DC1)	ВА / Вт	1250 / 150
Максимальный коммутируемый ток: AC250В 50Гц (AC1) / DC30В (DC1)	А	5
Механическая износостойкость, не менее	циклов	10x10 ⁶
Электрическая износостойкость, не менее	циклов	100000
Степень защиты по корпусу / по клеммам по ГОСТ 14254-96		IP40 / IP20
Диапазон рабочих температур	°С	-25...+55
Диапазон температуры хранения	°С	-40...+70
Габаритные размеры (см. Приложение 1, Рис.7)	мм	35 x 90 x 63
Вес	кг	0.2

Схемы подключения



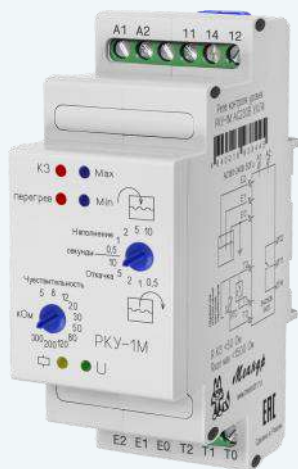
Информация для заказа

наименование	артикул
РЗН-1М AC230В УХЛ4	4640016938193

Напряжение на электродах разнополярное для устранения электролиза.

Страница на сайте



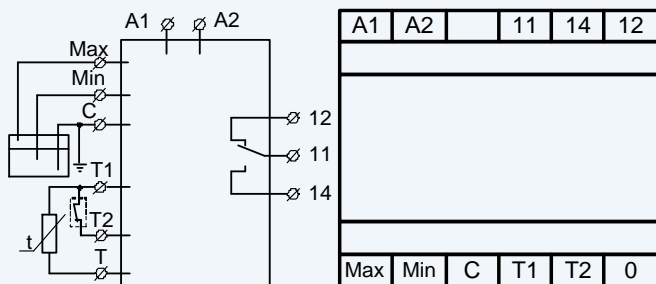


- ♦ Двухуровневый контактный контроль уровня проводящих жидкостей
- ♦ Используется с любыми типами проводящих жидкостей
- ♦ Режимы работы «Наполнение» и «Откачка»
- ♦ Допускает подключение кондуктометрических или поплавковых датчиков
- ♦ Защита двигателя насоса от перегрева (при встроенных термисторах)
- ♦ Используется с однофазными или трёхфазными асинхронными двигателями, со встроенными термисторами или термоконтактами
- ♦ Обеспечивает контроль встроенных датчиков температуры и блокировку двигателя насоса при перегреве
- ♦ Возможно применение или только в качестве реле термисторной защиты, или только в качестве реле контроля уровня
- ♦ Гальваническая развязка от сети

Технические характеристики

Параметр	Ед.изм.	РКУ-1М
Номинальное напряжение питания	В	AC230
Допустимое напряжения питания	В	AC170-270
Потребляемая мощность	ВА	2
Количество каналов измерения уровня жидкости	шт.	2
Чувствительность канала	кОм	5, 8, 12, 20, 30, 50, 80, 120, 200, 300
Задержка отключения / включения насоса	с	0.5, 1, 2, 4, 7, 10, 15, 20, 25, 30
Количество позисторов в измерительной цепи электромотора, не более	шт.	6
Функция контроля КЗ		есть
Сопротивление Rнагр. (выключение реле)	кОм	3.6 ± 5%
Сопротивление Rохл. (включение реле)	кОм	1.5 ± 5%
Сопротивление Rкз. при КЗ позисторов (выкл.реле), менее	Ом	40
Сопротивление в измерительной цепи в холодном состоянии	Ом	60 ± 5%
Макс. длина проводки для распознавания КЗ	м	2x100 (при 0.75мм ²), 2x400 (при 2.5мм ²)
Время реакции, не более	с	0.5
Количество и тип контактов		1 переключающая группа
Максимальное коммутируемое напряжение	В	250
Максимальное коммутируемая мощность: AC250В 50Гц (AC1) / DC30В (DC1)	ВА / Вт	1250 / 150
Максимальный коммутируемый ток: AC250В 50Гц (AC1) / DC30В (DC1)	А	5
Механическая износостойкость, не менее	циклов	10x10 ⁶
Электрическая износостойкость, не менее	циклов	100000
Степень защиты по корпусу / по клеммам по ГОСТ 14254-96		IP40 / IP20
Диапазон рабочих температур	°С	-25...+55
Диапазон температуры хранения	°С	-40...+70
Габаритные размеры (см. Приложение 1, Рис.7)	мм	35 x 90 x 63
Вес	кг	0.2

Схемы подключения



Напряжение на электродах разнополярное для устранения электролиза.
 Регулируемая настройка уровня чувствительности от 5 до 300 кОм.
 Настройка времени срабатывания - 0.5-10с.

Информация для заказа

наименование	артикул
РКУ-1М AC230 УХЛ4	4640016938445

Страница на сайте



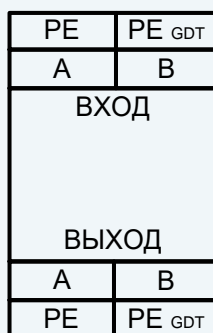


- ♦ **Защита оборудования с интерфейсом RS485 от повреждения электрическими разрядами (грозовых, электростатических разрядов и др.) или посторонним напряжением при аварии электросетей**
- ♦ **Скорость передачи данных до 10 Мбит/с**
- ♦ **Рабочий ток до 100 мА**

Технические характеристики

Параметр	Ед.изм.	АЗУ-М485
Количество защищаемых пар		1
Номинальное рабочее напряжение DC	В	6
Макс. длительное рабочее напряжение DC	В	300
Номинальный ток	мА	100
Максимальный разрядный ток (8/20), I _{max}	кА	2.5
Время срабатывания, t _A	нс	<30
Скорость передачи данных	Мбит/с	10
Вносимое сопротивление на линию	Ом	20
Паразитная ёмкость, С, не более	пФ	300
Диапазон рабочих температур (по исполнениям)	°С	-25...+55 (УХЛ4) / -40...+55 (УХЛ2)
Температура хранения	°С	-40 - +70
Климатическое исполнение и категория размещения по ГОСТ 15150-69 (без образования конденсата)		УХЛ4 или УХЛ2
Степень защиты по корпусу / по клеммам в соответствии с ГОСТ 14254-96		IP40 / IP20
Степень загрязнения в соответствии с ГОСТ 9920-89		2
Монтаж		DIN-рейка 35 мм или винтами М4
Сечение присоединяемых проводников	мм ²	0.25-2.5
Габаритные размеры (см. Приложение 1, Рис.1)	мм	13 x 62 x 93
Масса	кг	0.06

Схемы подключения



Информация для заказа

наименование	артикул
АЗУ-М485 УХЛ4	4640016937066
АЗУ-М485 УХЛ2	4640016937073

Страница на сайте





СТРУКТУРА ОБОЗНАЧЕНИЯ ИЗДЕЛИЙ



Наименование изделия

СИМ - счетчик импульсов и моточасов
РСИ - реле счетчик импульсов

Модификация

05 - универсальный
05ч - моточасов
05т - тахометр

Тип корпуса

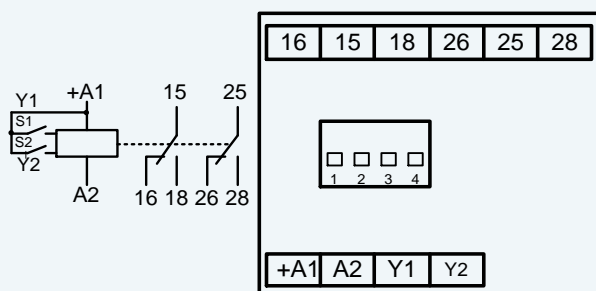
09, 10 - щитовое исполнение
13 - релейный корпус для установки на DIN-рейку 13 мм
17 - для крепления на ровную поверхность



- ♦ **Щитовое исполнение 48x48мм**
- ♦ **8 значений выдержки времени**
- ♦ **2 диаграммы работы**
- ♦ **Широкий диапазон напряжения питания**
- ♦ **Индикатор питания, индикатор состояния встроенного реле**

Технические характеристики		
Параметр	Ед.изм.	РСИ-П4-10
Напряжение питания	В	ACDC24-240
Диапазон счета импульсов		1-9999 импульсов
Время выдержки включения / отключения реле после окончания счёта	с	∞, 0.5, 1.0, 1.5, 2.0, 3.0, 5.0, 10.0
Диаграммы работы (см. страницу 10)		5, 6
Время готовности, не более	с	0.15
Максимальная частота следования импульсов	Гц	25
Минимальная длительность импульса «Сброс»	мс	50
Минимальная длительность импульсов, поступающих на счётный вход	мс	50
Максимальный коммутируемый ток: AC250В 50Гц (AC1) / DC30В (DC1)	А	5
Максимальное коммутируемое напряжение	В	250
Максимальная коммутируемая мощность: AC250В 50Гц (AC1) / DC30В (DC1)	ВА / Вт	1250 / 150
Максимальное напряжение между цепями питания и контактами реле	В	AC2000 (50 Гц - 1 мин)
Потребляемая мощность, не более	ВА	2
Механическая износостойкость, не менее	циклов	10x10 ⁶
Электрическая износостойкость, не менее	циклов	100000
Количество и тип контактов		2 переключающие группы
Диапазон рабочих температур	°С	-10...+55
Температура хранения	°С	-40...+70
Помехоустойчивость от пачек импульсов в соответствии с ГОСТ Р 51317.4.4-99 (IEC/EN 61000-4-4)		Степень жёсткости 3 (2кВ/5кГц)
Помехоустойчивость от перенапряжения в соответствии с ГОСТ Р 51317.4.5-99 (IEC/EN 61000-4-5)		Степень жёсткости 3 (2кВ А1-А2)
Климатическое исполнение и категория размещения по ГОСТ 15150-69 (без образования конденсата)		УХЛ4
Степень защиты реле по корпусу / по клеммам по ГОСТ 14254-96		IP40 / IP20
Степень загрязнения в соответствии с ГОСТ 9920-89		2
Габаритные размеры (см. Приложение 1, Рис.11)	мм	48 x 48 x 88
Масса, не более	кг	0.095

Схема подключения

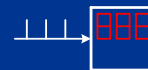


Информация для заказа

наименование	артикул
РСИ-П4-10 ACDC24-240В УХЛ4	4640016932962

Страница на сайте





- ♦ Прямой, обратный счёт импульсов или режим цифровой шкалы (реверсивный)
- ♦ Режим суммирования по двум входам
- ♦ Реальные единицы измерения
- ♦ Отображение величины до тысячных долей
- ♦ Подсчёт времени наработки оборудования (подсчёт моточасов)
- ♦ Управление нагрузкой двумя встроенными реле
- ♦ Сохранение результатов счёта при отключении питания

Технические характеристики

Параметр	Ед.изм.	СИМ-05-1-17, СИМ-05-1-09		
		СИМ-05-1-17	СИМ-05-1-09	СИМ-05-1-09
Напряжение питания	В	AC160...240	DC24	DC12
Внутренний адаптер питания датчиков	В	DC12	DC24	DC12
Количество разрядов дисплея	ед	6		
Количество входов (Сч1, Сч2, Сброс, Блокировка)	ед	4		
Тип подключаемых датчиков (аппаратное согласование)		NPN, PNP, НТЛ или «сухой» контакт		
Максимальная частота входных импульсов Сч1 и Сч2 (достигается при скважности 2)	кГц	20		
Максимальная частота входных импульсов Сч1 и Сч2 при диаграмме работы 03	кГц	10		
Максимальное коммутируемый ток: AC250В 50Гц (AC1) / DC30В (DC1)	А	5		
Максимальное коммутируемое напряжение	В	400		
Максимальная коммутируемая мощность: AC250В 50Гц (AC1) / DC30В (DC1)		1250 / 150		
Количество выходных реле		2 x 1переключающая группа		
Диапазон рабочих температур (по исполнениям)	°С	-25...+55 (УХЛ4) / -40...+55 (УХЛ2)		
Температура хранения	°С	-40...+70		
Помехоустойчивость от пачек импульсов в соответствии с ГОСТ Р 51317.4.4-99 (IEC/EN 61000-4-4)		Степень жёсткости 3 (2кВ/5кГц)		
Помехоустойчивость от перенапряжения в соответствии с ГОСТ Р 51317.4.5-99 (IEC/EN 61000-4-5)		Степень жёсткости 3 (2кВ А1-А2)		
Климатическое исполнение и категория размещения по ГОСТ 15150-69 (без образования конденсата)		УХЛ4 или УХЛ2		
Степень защиты по лицевой панели / по клеммам по ГОСТ 14254-96		IP54 / IP54 (СИМ-05-1-17) IP54 / IP20 (СИМ-05-1-09)		
Степень загрязнения в соответствии с ГОСТ 9920-89		2		
Срок хранения информации при отключённом питании		не ограничено		
Габаритные размеры (см. Приложение 1, Рис.13 и 14)	мм	82 x 80 x 56 (СИМ-05-1-17) 96 x 96 x 75 (СИМ-05-1-09)		
Размер окна индикации	мм	14 x 47(СИМ-05-1-17) 20 x 76 (СИМ-05-1-09)		
Высота цифры	мм	10 (СИМ-05-1-17) 15 (СИМ-05-1-09)		
Масса, не более	кг	0.5		

Схемы подключения

Схема подключения СИМ-05-1-09

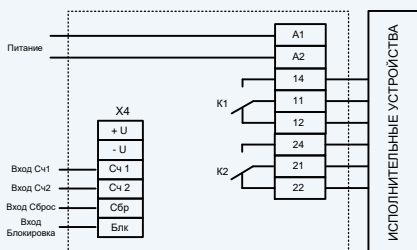
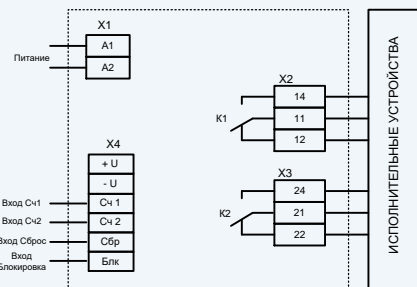


Схема подключения СИМ-05-1-17



Информация для заказа

наименование	артикул
СИМ-05-1-17 AC230В УХЛ4	4640016934614
СИМ-05-1-17 DC12В УХЛ4	4640016935383
СИМ-05-1-17 DC24В УХЛ4	4640016935406
СИМ-05-1-09 AC230В УХЛ4	4640016935369
СИМ-05-1-09 DC24В УХЛ4	4640016935352

Страница на сайте





- ◆ Прямой и обратный счёт импульсов или режим цифровой шкалы
- ◆ Режим суммирования по двум входам
- ◆ Отображение величины до тысячных долей
- ◆ Подсчёт времени наработки оборудования (подсчёт моточасов)
- ◆ Сохранение результатов счета при отключении питания

Технические характеристики

Параметр	Ед.изм.	СИМ-05-5 (СИМ-05-6) AC230В	СИМ-05-5 (СИМ-05-6) DC10-30В
Напряжение питания (по исполнениям)	В	AC230 ± 10%	DC10-30
Внутренний адаптер питания датчиков	В	DC12	DC10-30
Суммарный ток потребления подключённых датчиков, не более	мА	90	
Количество разрядов дисплея	ед	6	
Типы входных датчиков		NPN, PNP, контактный	
Минимальная длительность входного сигнала по входу счёт	мс	2	
Максимальная скорость счёта по счётным входам	имп./с	до 500 (режим 1) до 250 (режим 2)	
Минимальная длительность сигналов по входу сброса	мс	40	
Диапазон рабочих температур	°С	-25...+55	
Температура хранения	°С	-40...+70	
Помехоустойчивость от пачек импульсов в соответствии с ГОСТ Р 51317.4.4-99 (IEC/EN 61000-4-4)		Степень жёсткости 3 (2кВ/5кГц)	
Помехоустойчивость от перенапряжения в соответствии с ГОСТ Р 51317.4.5-99 (IEC/EN 61000-4-5)		Степень жёсткости 3 (2кВ А1-А2)	
Климатическое исполнение и категория размещения по ГОСТ 15150-69 (без образования конденсата)		УХЛ4	
Степень защиты по лицевой панели / по клеммам по ГОСТ 14254-96		IP54 / IP54 (СИМ-05-5-17, СИМ-05-6-17) IP54 / IP20 (СИМ-05-5-09, СИМ-05-6-09)	
Степень загрязнения в соответствии с ГОСТ 9920-89		2	
Габаритные размеры (см. Приложение 1, Рис. 13 и 14)	мм	82 x 80 x 56 (СИМ-05-5-17, СИМ-05-6-17) 96 x 96 x 75 (СИМ-05-5-09, СИМ-05-6-09)	
Размер окна индикации	мм	14 x 47 (СИМ-05-5-17, СИМ-05-6-17) 20 x 76 (СИМ-05-5-09, СИМ-05-6-09)	
Высота цифры	мм	10 (СИМ-05-5-17, СИМ-05-6-17) 15 (СИМ-05-5-09, СИМ-05-6-09)	
Масса, не более	кг	0.4	
Срок хранения информации при отключённом питании		не ограничен	

Схемы подключения



Информация для заказа

наименование	артикул
СИМ-05-5-17 AC230В УХЛ4	4640016935420
СИМ-05-5-09 AC230В УХЛ4	4640016935413
СИМ-05-6-17 AC230В УХЛ4	4640016935468
СИМ-05-6-09 AC230В УХЛ4	4640016935444

Страница на сайте

СИМ-05-5



СИМ-05-6



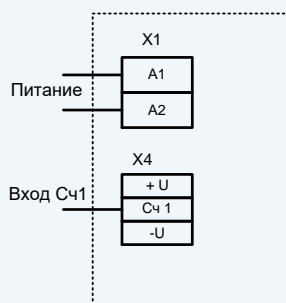


- ♦ Измерение скорости поступления входных импульсов (вращения вала двигателя и пр.)
- ♦ Подсчёт времени работы оборудования и количества включений (встроенная функция счётчика моточасов)
- ♦ Сохранение результатов счёта при отключении питания

Технические характеристики

Параметр	Ед.изм.	СИМ-05т-1-17 AC230В	СИМ-05т-1-09 AC230В	СИМ-05т-1-17 DC10-30В	СИМ-05т-1-17 DC10-30В
Напряжение питания	В	AC230		DC10...30	
Внутренний адаптер питания датчиков	В	DC12			
Максимальное потребление датчиков	мА	90			
Количество разрядов дисплея		6			
Максимальная частота входных импульсов (при скажности 2)	кГц	20			
Минимальная длительность входного сигнала	мкс	25			
Основная погрешность измерения скорости, не более	%	± 0.1			
Максимальное время следования импульсов, не более	с	2			
Максимальная суммарная наработка двигателя	ч	до 999999			
Учёт количества пусков		до 999999			
Основная погрешность отсчёта времени, не более	%	± 0.1			
Количество входов (Сч1)		1			
Тип подключаемых датчиков (аппаратное согласование)		NPN, PNP, контактный датчик			
Диапазон рабочих температур	°С	-25...+55			
Температура хранения	°С	-40...+70			
Помехоустойчивость от пачек импульсов в соответствии с ГОСТ Р 51317.4.4-99 (IEC/EN 61000-4-4)		Степень жёсткости 3 (2кВ/5кГц)			
Помехоустойчивость от перенапряжения в соответствии с ГОСТ Р 51317.4.5-99 (IEC/EN 61000-4-5)		Степень жёсткости 3 (2кВ А1-А2)			
Климатическое исполнение и категория размещения по ГОСТ 15150-69 (без образования конденсата)		УХЛ4			
Степень защиты по ГОСТ 14254-96		IP54			
Степень загрязнения в соответствии с ГОСТ 9920-89		2			
Габаритные размеры (см. Приложение 1, Рис.13 и 14)	мм	82 x 80 x 56			
Размер окна индикации	мм	14 x 47			
Высота знака индикатора	мм	10			
Масса, не более	кг	0.21			
Срок хранения информации при отключённом питании		не ограничено			

Схемы подключения



Информация для заказа

наименование	артикул
СИМ-05т-1-17 AC230В УХЛ4	4640016935505
СИМ-05т-1-17 DC10-30В УХЛ4	4640016935512
СИМ-05т-1-09 AC230В УХЛ4	4640016935499
СИМ-05т-1-09 DC10-30В УХЛ4	4640016935482

Страница на сайте



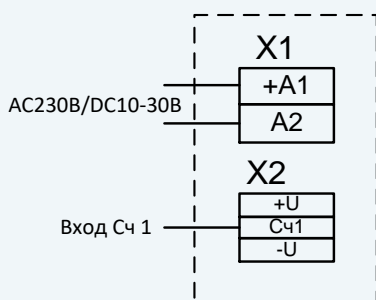


- ◆ Напряжение питания AC230В или DC10...30В
- ◆ Измерение скорости вращения вала двигателя об/мин
- ◆ Отображение величины скорости до тысячных долей
- ◆ Может использоваться в режиме расходомера
- ◆ Подсчёт времени работы двигателя и количества пусков
- ◆ Сохранение результатов счёта времени при отключении

Технические характеристики

Параметр	Ед.изм.	СИМ-05т-2-09		СИМ-05т-2-17	
		AC230	DC10...30	AC230	DC10...30
Напряжение питания	В	AC230	DC10...30	AC230	DC10...30
Внутренний адаптер питания датчиков	В	DC10...30			
Максимальное потребление датчиков	мА	90мА			
Количество разрядов дисплея		6			
Максимальная частота входных импульсов (при скважности 2)	кГц	20			
Минимальная длительность входного сигнала	мкс	25			
Погрешность измерения скорости, не более	%	± 0.1			
Максимальное время между импульсами	с	2			
Максимальная суммарная наработка двигателя	ч	до 999999			
Учёт количества пусков		до 999999			
Погрешность отсчёта времени, не более	%	± 0.1			
Диапазон задания коэффициента пересчёта «множитель»		0.00001...9.99999			
Диапазон задания делителя счётного входа «делитель»		1...9999			
Диапазон задания скорости счёта программный фильтр	с	0.000...9.999			
Максимальное время между импульсами	с	2...9.999			
Количество входов (Сч1)		1			
Тип подключаемых датчиков (аппаратное согласование)		NPN, PNP, контактный датчик			
Степень защиты по корпусу / по клеммам по ГОСТ 14254-96		IP54 / IP20		IP54 / IP54	
Диапазон рабочих температур	°С	-25...+55			
Температура хранения	°С	-40...+70			
Помехоустойчивость от пачек импульсов в соответствии с ГОСТ Р 51317.4.4-99 (IEC/EN 61000-4-4)		Степень жёсткости 3 (2кВ/5кГц)			
Помехоустойчивость от перенапряжения в соответствии с ГОСТ Р 51317.4.5-99 (IEC/EN 61000-4-5)		Степень жёсткости 3 (2кВ А1-А2)			
Климатическое исполнение и категория размещения по ГОСТ 15150-69 (без образования конденсата)		УХЛ4			
Степень загрязнения в соответствии с ГОСТ 9920-89		2			
Габаритные размеры (см. Приложение 1, Рис.13 и 14)	мм	96 x 96 x 93		82 x 80 x 56	
Размер окна индикации	мм	20 x 76		14 x 47	
Высота цифры	мм	15		10	
Масса, не более	кг	0.4		0.205	
Срок хранения информации при отключённом питании		не ограничено			

Схемы подключения



Информация для заказа

наименование	артикул
СИМ-05т-2-17 AC230В УХЛ4	4640016935543
СИМ-05т-2-09 AC230В УХЛ4	4640016935529

Страница на сайте

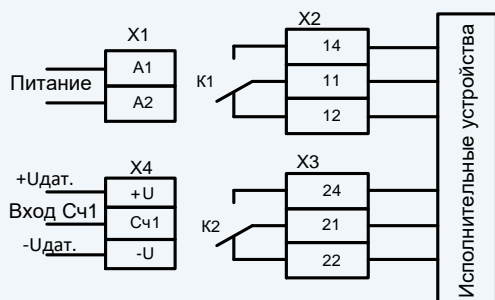




- ◆ Напряжение питания AC230В или DC24В
- ◆ Измерение скорости вращения вала двигателя об/мин, режим расходомера
- ◆ Отображение перемещения до тысячных долей
- ◆ Подсчёт времени работы двигателя и количества пусков
- ◆ Управление нагрузкой двумя встроенными реле
- ◆ Сохранение результатов счёта времени при отключении

Технические характеристики					
Параметр	Ед.изм.	СИМ-05т-5-09		СИМ-05т-5-17	
		AC230	DC24	AC230	DC24
Напряжение питания	В	AC230	DC24	AC230	DC24
Максимальное потребление датчиков	мА	90			
Количество разрядов дисплея		6			
Максимальная частота входных импульсов (при скажности 2)	кГц	20			
Минимальная длительность входного сигнала	мкс	25			
Погрешность измерения скорости, не более	%	± 0.1			
Максимальное время между импульсами	с	2.0...9.9			
Максимальная суммарная наработка	ч	до 999999			
Учёт количества пусков		до 999999			
Погрешность отсчёта времени, не более	%	± 0.1			
Диапазон задания коэффициента пересчёта «множитель»		0.00001...9.99999			
Диапазон задания делителя счётного входа «делитель»		1...9999			
Диапазон задания скорости счёта программный фильтр	с	0.000...9.999			
Количество входов (Сч1)		1			
Тип подключаемых датчиков (аппаратное согласование)		NPN, PNP, контактный датчик			
Диапазон рабочих температур	°С	-25...+55			
Температура хранения	°С	-40...+70			
Помехоустойчивость от пачек импульсов в соответствии с ГОСТ Р 51317.4.4-99 (IEC/EN 61000-4-4)		Степень жёсткости 3 (2кВ/5кГц)			
Помехоустойчивость от перенапряжения в соответствии с ГОСТ Р 51317.4.5-99 (IEC/EN 61000-4-5)		Степень жёсткости 3 (2кВ А1-А2)			
Климатическое исполнение и категория размещения по ГОСТ 15150-69 (без образования конденсата)		УХЛ4			
Степень защиты по корпусу / по клеммам по ГОСТ 14254-96		IP54 / IP20		IP54 / IP54	
Степень загрязнения в соответствии с ГОСТ 9920-89		2			
Габаритные размеры (см. Приложение 1, Рис.13 и 14)	мм	96 x 96 x 93		82 x 80 x 56	
Размер окна индикации	мм	20 x 76		14 x 47	
Высота цифры	мм	15		10	
Масса, не более	кг	0.4		0.35	
Срок хранения информации при отключённом питании		не ограничено			

Схемы подключения



Информация для заказа

наименование	артикул
СИМ-05т-5-09 AC230В УХЛ4	4640016935567
СИМ-05т-5-17 AC230В УХЛ4	4640016935598

Страница на сайте



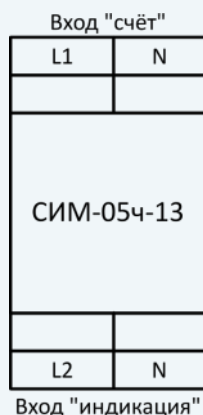


- ◆ Подсчёт и индикация суммарного времени наработки оборудования в часах
- ◆ Подсчёт и индикация текущего времени работы оборудования в часах
- ◆ Подсчёт и индикация количества включений оборудования
- ◆ Возможность считывания накопленных показаний без включения оборудования
- ◆ Возможность сброса накопленных показаний
- ◆ Ширина корпуса 13 мм

Технические характеристики

Параметр	Ед.изм.	СИМ-05ч-13
Номинальное напряжение питания	В	АС230
Диапазон доступного напряжения питания	В	АС50-260
Количество разрядов дисплея		5
Погрешность отсчёта времени, не более	%	± 1
Максимальная суммарная наработка	ч	до 99999
Учёт количества пусков		до 99999
Габаритные размеры	мм	93 x 62 x 13
Размер окна индикации	мм	8 x 30
Высота цифры	мм	6
Степень защиты по корпусу / по клеммам по ГОСТ 14254-96		IP40 / IP20
Диапазон рабочих температур (по исполнениям)	°С	-25...+55 (УХЛ4) / -40...+55 (УХЛ2)
Температура хранения	°С	-25...+70
Помехоустойчивость от пачек импульсов в соответствии с ГОСТ Р 51317.4.4-99 (IEC/EN 61000-4-4)		Степень жёсткости 3 (2кВ/5кГц)
Помехоустойчивость от перенапряжения в соответствии с ГОСТ Р 51317.4.5-99 (IEC/EN 61000-4-5)		Степень жёсткости 3 (2кВ А1-А2)
Климатическое исполнение и категория размещения по ГОСТ 15150-69 (без образования конденсата)		УХЛ4 или УХЛ2
Степень загрязнения в соответствии с ГОСТ 9920-89		2
Габаритные размеры (см. Приложение 1, Рис.1)	мм	13 x 62 x 93
Масса, не более	кг	0.09
Срок хранения информации при отключённом питании		не ограничено

Схемы подключения

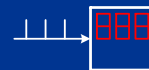


Информация для заказа

наименование	артикул
СИМ-05ч-13 АС230В УХЛ4	4680019912110

Страница на сайте



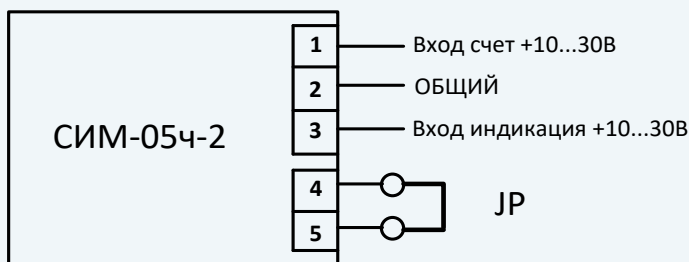


- ◆ Подсчёт и индикация суммарного времени наработки оборудования в часах, минутах и секундах
- ◆ Подсчёт и индикация количества включений оборудования
- ◆ Возможность сброса накопленных показаний
- ◆ Возможность считывания накопленных показаний без включения оборудования
- ◆ Щитовое и настенное исполнение корпуса

Технические характеристики

Параметр	Ед.изм.	СИМ-05ч-1-09			СИМ-05ч-2-17		
		AC230	AC400	DC10...30	AC230	AC400	DC10...30
Напряжение питания	В	AC230	AC400	DC10...30	AC230	AC400	DC10...30
Максимальное потребление датчиков	мА	90					
Количество разрядов дисплея		6					
Погрешность отсчёта времени, не более	%	± 1					
Максимальная суммарная наработка	ч	до 999999					
Учёт количества пусков		до 999999					
Габаритные размеры (см. Приложение 1, Рис.13 и 14)	мм	96 x 96 x 93			82 x 80 x 56		
Размер окна индикации	мм	20 x 76			14 x 47		
Высота цифры	мм	15			10		
Степень защиты по корпусу / по клеммам по ГОСТ 14254-96		IP54 / IP20			IP54 / IP54		
Диапазон рабочих температур (по исполнениям)	°С	-25...+55 (УХЛ4) / -40...+55 (УХЛ2)					
Температура хранения	°С	-25...+70					
Помехоустойчивость от пачек импульсов в соответствии с ГОСТ Р 51317.4.4-99 (IEC/EN 61000-4-4)		Степень жёсткости 3 (2кВ/5кГц)					
Помехоустойчивость от перенапряжения в соответствии с ГОСТ Р 51317.4.5-99 (IEC/EN 61000-4-5)		Степень жёсткости 3 (2кВ А1-А2)					
Климатическое исполнение и категория размещения по ГОСТ 15150-69 (без образования конденсата)		УХЛ4 или УХЛ2					
Степень загрязнения в соответствии с ГОСТ 9920-89		2					
Масса, не более	кг	0.35					
Срок хранения информации при отключённом питании		не ограничено					

Схемы подключения



Информация для заказа

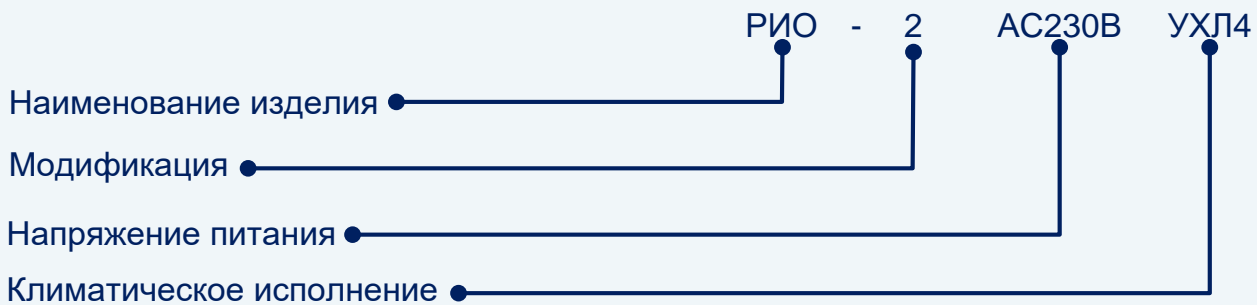
наименование	артикул
СИМ-05ч-2-17 AC400В УХЛ4	4640016935697
СИМ-05ч-2-17 AC230В УХЛ4	4640016935680
СИМ-05ч-2-17 AC230В УХЛ2	4640016935673
СИМ-05ч-2-17 DC10-30В УХЛ4	4640016935710
СИМ-05ч-2-17 DC10-30В УХЛ2	4640016935703
СИМ-05ч-1-09 AC230В УХЛ4	4640016935604
СИМ-05ч-1-09 AC400В УХЛ4	4640016935611
СИМ-05ч-1-09 DC10-30В УХЛ4	4640016935628
СИМ-05ч-1-09 DC10-30В УХЛ2	4680019912011

Страница на сайте





СТРУКТУРА ОБОЗНАЧЕНИЯ ИМПУЛЬСНЫХ РЕЛЕ

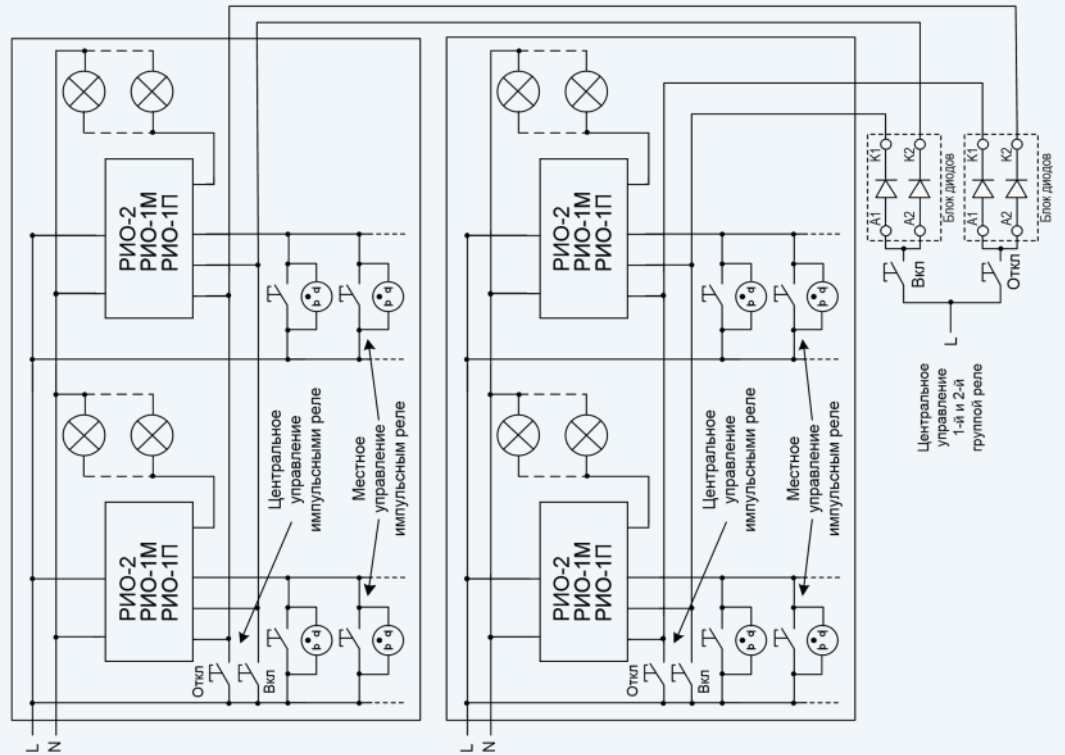


Импульсные реле освещения предназначены для дистанционного управления освещением в коридоре, на лестнице, этаже и т.п. с помощью параллельно соединённых кнопок с подсветкой. Дополнительные входы управления позволяют централизованно включать или выключать свет во всем доме, в зависимости от установленного режима работы организовать различные схемы управления освещением. Использование блока диодов МД-3 позволяет формировать многоуровневые схемы управления освещением.

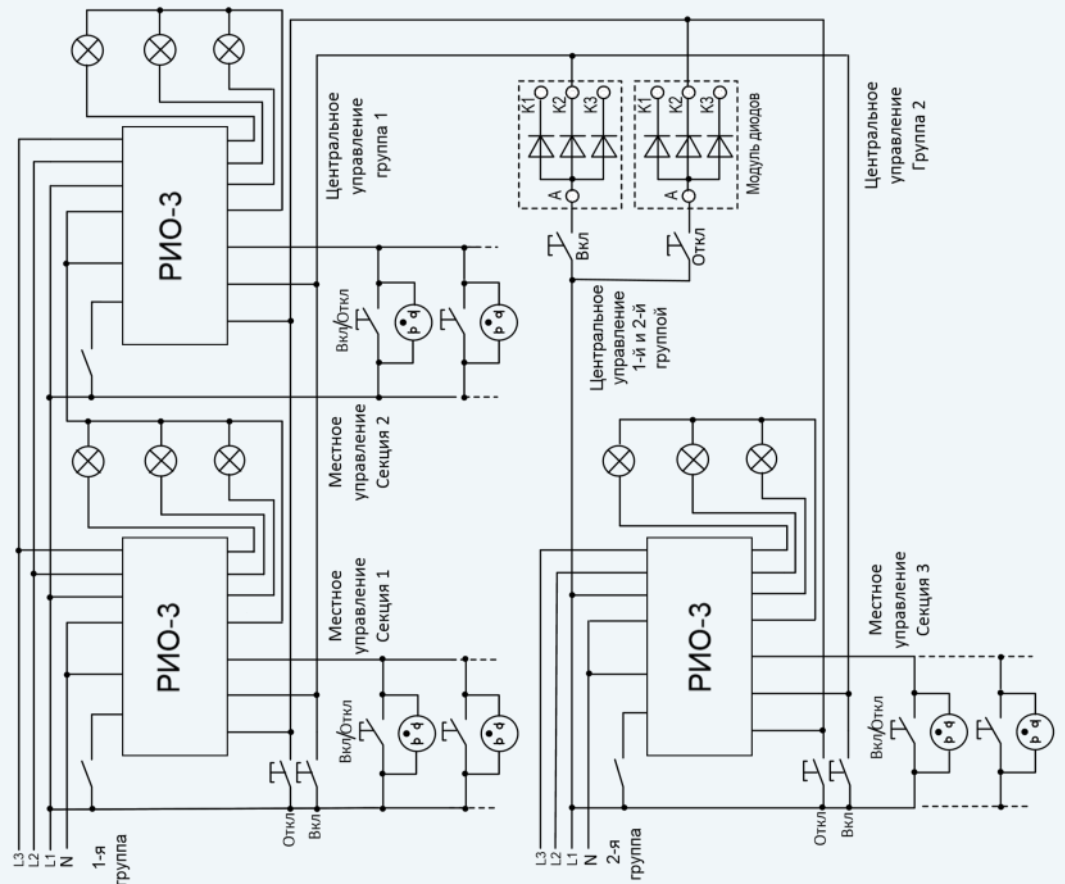
Местное, центральное, центральное многоуровневое управление

Каждым импульсным реле управляют с места при помощи кнопок (местное управление); каждым уровнем или комплектом импульсных реле управляют одновременно с соответствующего места (центральное управление); всеми уровнями одновременно управляют одной командой с одного места (центральное многоуровневое управление).

Для однофазной сети
Точную схему подключения каждого изделия смотрите на соответствующей странице.



Для трехфазной сети



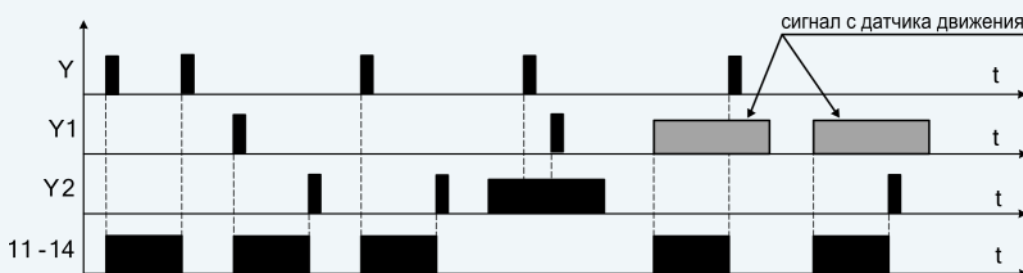


- ◆ *Управление освещением из нескольких мест (в коридоре, на лестнице, во всем доме)*
- ◆ *Экономия проводов (цепи управления прокладываются проводом меньшего сечения)*
- ◆ *Комфорт управления - одним выключателем можно выключить и выключить все осветительные приборы*
- ◆ *Исключение подгорания контактов выключателей, исключение влияния перебоев напряжения питания*
- ◆ *Технология синхронной коммутации контактов*
- ◆ *Возможность использования датчиков движения*
- ◆ *Ширина корпуса 13 мм*

Технические характеристики

Параметр	Ед.изм.	РИО-1М AC230В	РИО-1М ACDC24В
Питание	В	AC230 ± 10%	ACDC24В ± 10%
Минимальное время подачи сигнала управления, не менее	с	0.3	
Время во включённом состоянии (по любому входу)		не ограничено	
Количество кнопочных выключателей с индикатором тлеющего разряда с током 1мА по входу «Y», не более	шт.	20	
Количество кнопочных выключателей с индикатором тлеющего разряда с током 1мА по входу «Y1», «Y2», не более	шт.	5	
Задержка срабатывания реле, не более	с	0.25	
Номинальное/максимальное коммутируемое напряжение	В	250 / 400	
Максимальный коммутируемый ток: AC250В 50Гц (AC1) / DC30В (DC1)	А	16	
Максимальный коммутируемый ток (<4с при скважности 10)	А	30	
Максимальная нагрузка лампами накаливания	Вт	2000	
Максимальная нагрузка люминесцентными лампами (некомпенсированная) cosφ=0.5	шт.	25 x 36Вт 13 x 65Вт	
Максимальная коммутируемая мощность: AC250В 50Гц (AC1) / DC30В (DC1)	ВА / Вт	4000 / 480	
Минимальная коммутируемая мощность (100В/5мА)	мВт	500	
Электрическая прочность (питание - контакты) (50Гц - 1мин.)	В	AC2000	
Механическая износостойкость, не менее	циклов	10x10 ⁶	
Электрическая износостойкость, циклов не менее	циклов	100000	
Максимальная частота коммутаций, не более	комм./ч	600	
Присоединение		0.35+2.5 мм ²	
Количество и тип контактов		1 замыкающий	
Диапазон рабочих температур	°С	-25...+55 (УХЛ4) / -40...+55 (УХЛ2)	
Температура хранения	°С	-40...+70	
Помехоустойчивость от пачек импульсов в соответствии с ГОСТ Р 51317.4.4-99 (IEC/EN 61000-4-4)		Степень жёсткости 3 (2кВ/5кГц)	
Помехоустойчивость от перенапряжения в соответствии с ГОСТ Р 51317.4.5-99 (IEC/EN 61000-4-5)		Степень жёсткости 3 (2кВ А1-А2)	
Климатическое исполнение и категория размещения по ГОСТ 15150-69 (без образования конденсата)		УХЛ4 или УХЛ2	
Степень защиты по корпусу / по клеммам по ГОСТ 14254-96		IP40 / IP20	
Степень загрязнения в соответствии с ГОСТ 9920-89		2	
Габаритные размеры (см. Приложение 1, Рис.1)	мм	13 x 93 x 62	
Масса, не более	кг	0.07	

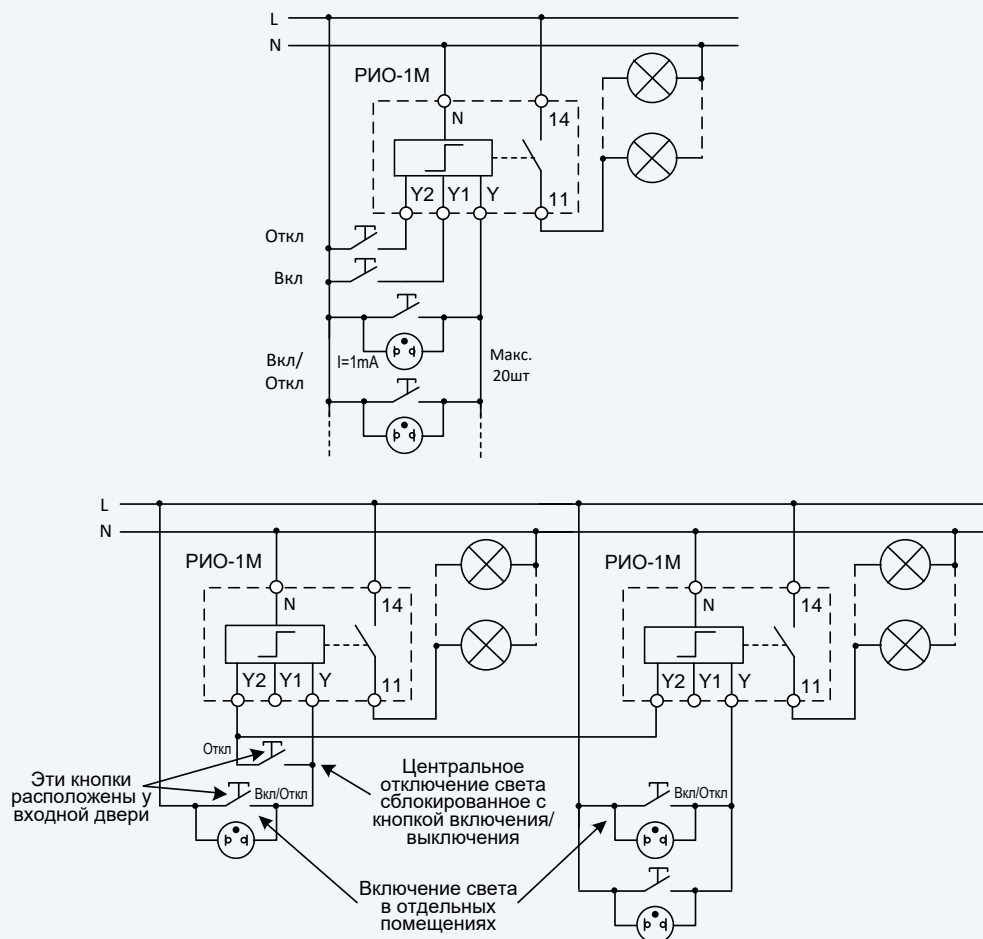
Диаграмма работы



Схемы подключения

Местное, центральное управление несколькими импульсными реле

Каждым импульсным реле управляют с места при помощи кнопок (местное управление); каждым уровнем или комплектом импульсных реле управляют одновременно с соответствующего места (центральное управление)



Информация для заказа

наименование	артикул
РИО-1М AC230В УХЛ4	4680019911113
РИО-1М AC230В УХЛ2	4680019911120
РИО-1М ACDC24В УХЛ4	4680019911212

Страница на сайте



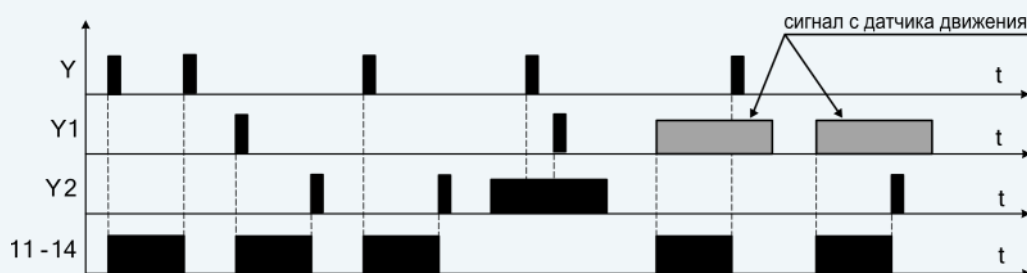


- ◆ **Управление освещением из нескольких мест (в коридоре, на лестнице, во всем доме)**
- ◆ **Экономия проводов (цепи управления прокладываются проводом меньшего сечения)**
- ◆ **Комфорт управления - одним выключателем можно выключить и выключить все осветительные приборы**
- ◆ **Исключение подгорания контактов выключателей, исключение влияния перебоев напряжения питания**
- ◆ **Технология синхронной коммутации контактов**
- ◆ **Возможность использования датчиков движения**

Технические характеристики

Параметр	Ед.изм.	РИО-1П AC230В
Питание	В	AC230 ± 10%
Минимальное время подачи сигнала управления, не менее	с	0.3
Время во включённом состоянии (по любому входу)		не ограничено
Количество кнопочных выключателей с индикатором тлеющего разряда с током 1мА по входу «Y», не более	шт.	20
Количество кнопочных выключателей с индикатором тлеющего разряда с током 1мА по входу «Y1», «Y2», не более	шт.	5
Задержка срабатывания реле, не более	с	0.25
Номинальное/максимальное коммутируемое напряжение	В	250 / 400
Максимальный коммутируемый ток: AC250В 50Гц (AC1) / DC30В (DC1)	А	16
Максимальный коммутируемый ток (<4с при скважности 10)	А	30
Максимальная нагрузка лампами накаливания	Вт	2000
Максимальная нагрузка люминесцентными лампами (некомпенсированная) cosφ=0.5	шт.	25 x 36Вт 13 x 65Вт
Максимальная коммутируемая мощность: AC250В 50Гц (AC1) / DC30В (DC1)	ВА / Вт	4000 / 480
Минимальная коммутируемая мощность (100В/5мА)	мВт	500
Электрическая прочность (питание - контакты) (50Гц - 1мин.)	В	AC2000
Механическая износостойкость, не менее	циклов	10x10 ⁶
Электрическая износостойкость, циклов не менее	циклов	100000
Максимальная частота коммутаций, не более	комм./ч	600
Присоединение		0.35±2.5 мм ²
Количество и тип контактов		1 замыкающий
Диапазон рабочих температур	°С	-25...+55 (УХЛ4) / -40...+55 (УХЛ2)
Температура хранения	°С	-40...+70
Помехоустойчивость от пачек импульсов в соответствии с ГОСТ Р 51317.4.4-99 (IEC/EN 61000-4-4)		Степень жёсткости 3 (2кВ/5кГц)
Помехоустойчивость от перенапряжения в соответствии с ГОСТ Р 51317.4.5-99 (IEC/EN 61000-4-5)		Степень жёсткости 3 (2кВ А1-А2)
Климатическое исполнение и категория размещения по ГОСТ 15150-69 (без образования конденсата)		УХЛ4
Степень защиты по корпусу / по клеммам по ГОСТ 14254-96		IP40 / IP20
Степень загрязненности в соответствии с ГОСТ 9920-89		2
Габаритные размеры (см. Приложение 1, Рис.16)	мм	22,5 x 41 x 49
Масса, не более	кг	0.07

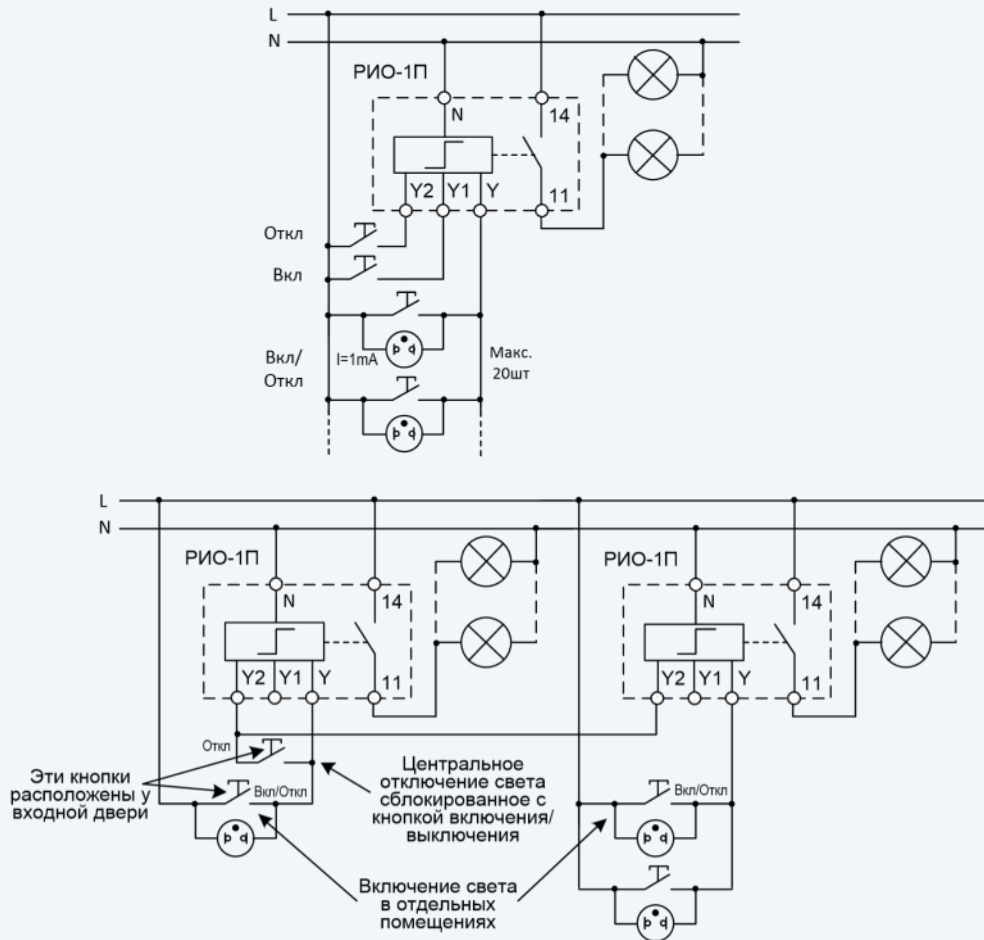
Диаграмма работы



Схемы подключения

Местное, центральное управление несколькими импульсными реле

Каждым импульсным реле управляют с места при помощи кнопок (местное управление); каждым уровнем или комплектом импульсных реле управляют одновременно с соответствующего места (центральное управление)



Информация для заказа

наименование	артикул
РИО-1П АС230В УХЛ4	2000016934250

Страница на сайте



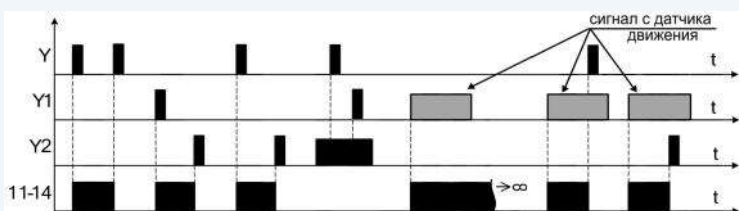


- ◆ 3 режима управления: - импульсное реле, имитация перекрёстных выключателей, импульсное реле с отключением по таймеру
- ◆ Управление освещением из нескольких мест соединёнными параллельно кнопками
- ◆ Входы центрального управления позволяют управлять несколькими реле одновременно (вход включения и вход выключения) - одной кнопкой можно включить или выключить свет в разных помещениях
- ◆ Благодаря включению реле при переходе сетевого напряжения через ноль возможна коммутация люминесцентных светильников с суммарной ёмкостью до 100 мкФ

Технические характеристики

Параметр	Ед.изм.	РИО-2 АС230В
Питание	В	АС160-250
Минимальное время подачи сигнала управления, не менее	с	0.3
Количество кнопочных выключателей с индикатором тлеющего разряда с током 1мА по входу «У», не более	шт.	20
Количество кнопочных выключателей с индикатором тлеющего разряда с током 1мА по входу «У1», «У2», не более	шт.	5
Задержка срабатывания реле, не более	с	0.25
Номинальное/максимальное коммутируемое напряжение	В	250 / 440
Максимальный коммутируемый ток: АС250В 50Гц (АС1) / DC30В (DC1)	А	16
Максимальный коммутируемый ток (<4с при скажности 10)	А	30
Максимальная нагрузка лампами накаливания	Вт	2000
Максимальная нагрузка люминесцентными лампами (некомпенсированная) cosφ=0,5	шт.	25 x 36Вт / 13 x 65Вт
Максимальная коммутируемая мощность: АС250В 50Гц (АС1) / DC30В (DC1)	ВА / Вт	4000 / 480
Минимальная коммутируемая мощность (100В/5 мА)	мВт	500
Электрическая прочность (питание - контакты) (50Гц - 1мин.)	В	АС2000
Механическая износостойкость, не менее	циклов	10x10 ⁶
Электрическая износостойкость, не менее	циклов	100000
Максимальная частота коммутаций, не более	комм./ч	600
Количество и тип контактов		1 замыкающий
Диапазон рабочих температур	°С	-25...+55 (УХЛ4) / -40...+55 (УХЛ2)
Температура хранения	°С	-40...+70
Помехоустойчивость от пачек импульсов в соответствии с ГОСТ Р 51317.4.4-99 (IEC/EN 61000-4-4)		Степень жёсткости 3 (2кВ/5кГц)
Помехоустойчивость от перенапряжения в соответствии с ГОСТ Р 51317.4.5-99 (IEC/EN 61000-4-5)		Степень жёсткости 3 (2кВ А1-А2)
Климатическое исполнение и категория размещения по ГОСТ 15150-69 (без образования конденсата)		УХЛ4 или УХЛ2
Степень защиты по корпусу / по клеммам по ГОСТ 14254-96		IP40 / IP20
Степень загрязнения в соответствии с ГОСТ 9920-89		2
Габаритные размеры (см. Приложение 1, Рис.3)	мм	18 x 93 x 62
Масса, не более	кг	0.08

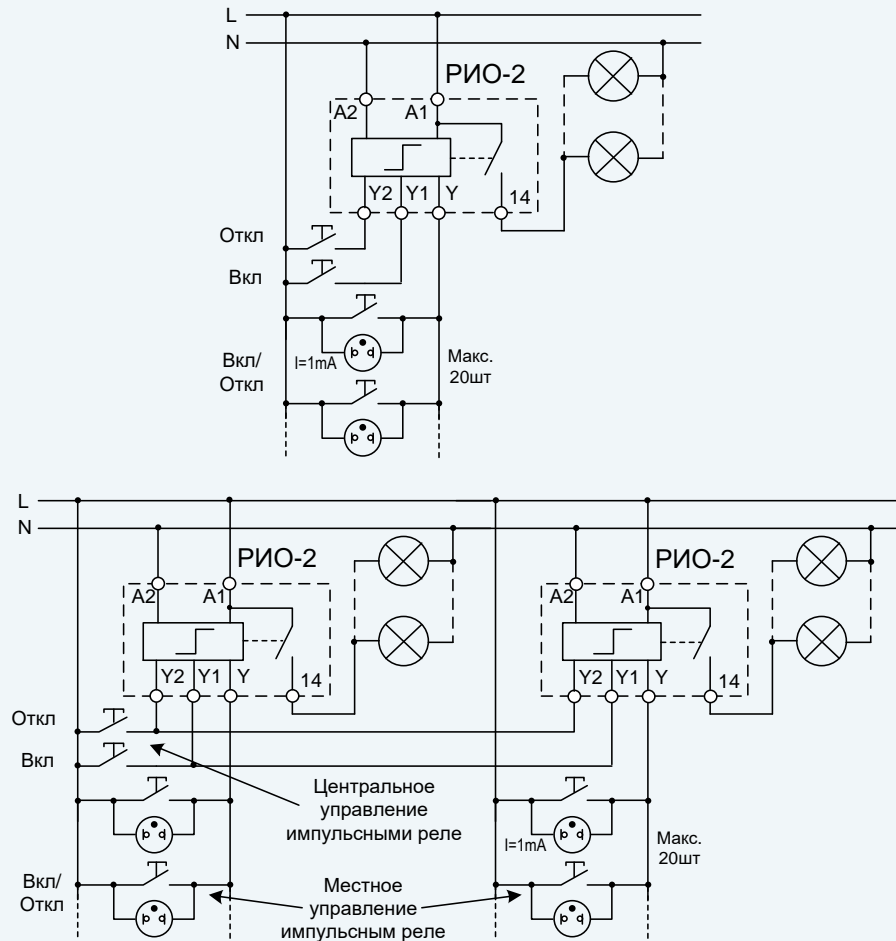
Диаграммы работы



Схемы подключения

Местное, центральное управление несколькими импульсными реле

Каждым импульсным реле управляют с места при помощи кнопок (местное управление); каждым уровнем или комплектом импульсных реле управляют одновременно с соответствующего места (центральное управление)



Информация для заказа

наименование	артикул
РИО-2 AC230В УХЛ4	4640016933815

Страница на сайте

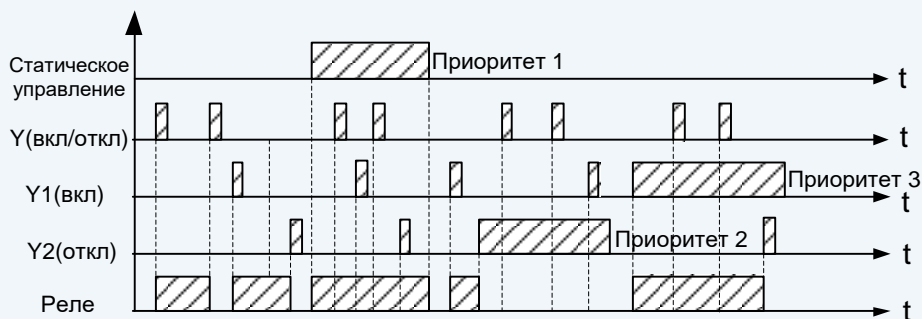




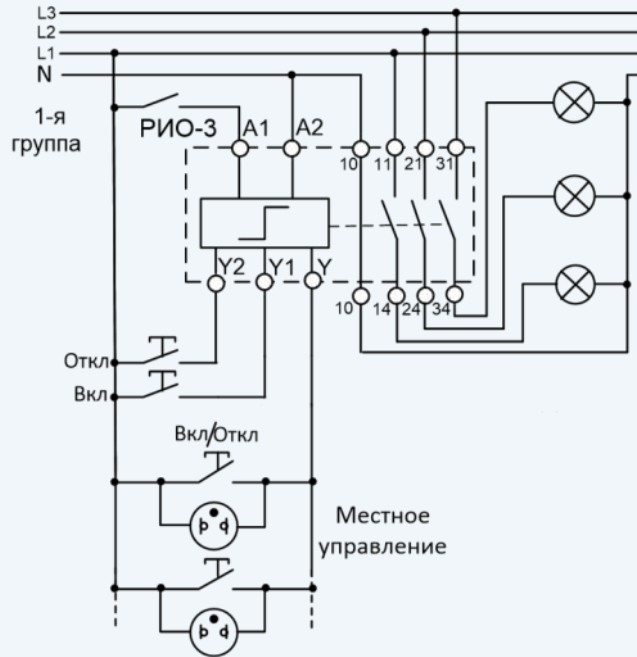
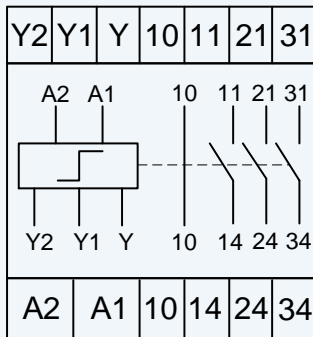
- ♦ Управление трехфазными (трековыми) системами освещения
- ♦ Режим электромагнитного контактора
- ♦ Отсутствие шума при работе
- ♦ Малое собственное потребление и высокая нагрузочная способность контактов

Технические характеристики		
Параметр	Ед.изм.	РИО-3-63
Питание	В	АС230 ± 10%
Минимальное время подачи сигнала управления, не менее	с	0.3
Время во включённом состоянии (по любому входу)		не ограничено
Количество кнопочных выключателей с индикатором тлеющего разряда с током 1мА по входу «У», не более	шт.	20
Количество кнопочных выключателей с индикатором тлеющего разряда с током 1мА по входу «У1», «У2», не более	шт.	5
Задержка срабатывания реле, не более	с	0.25
Номинальное/максимальное коммутируемое напряжение	В	250 / 400
Номинальный коммутируемый ток	А	63
Максимальный коммутируемый ток (<4с при скажности 10)	А	80
Максимальная нагрузка лампами накаливания	Вт	7500
Максимальная нагрузка люминесцентными лампами (некомпенсированная) cosφ=0.5	шт.	90 x 36Вт / 50 x 65Вт
Максимальная коммутируемая мощность: АС250В 50Гц (АС1) / DC30В (DC1)	ВА / Вт	15000 / 1800
Минимальная коммутируемая мощность (100В/5мА)	мВт	500
Электрическая прочность (питание - контакты) (50Гц - 1мин.)	В	АС2000
Механическая износостойкость, не менее	циклов	10x10 ⁶
Электрическая износостойкость, циклов не менее	циклов	100000
Диапазон рабочих температур	°С	-25...+55
Температура хранения	°С	-40...+70
Помехоустойчивость от пачек импульсов в соответствии с ГОСТ Р 51317.4.4-99 (IEC/EN 61000-4-4)		Степень жёсткости 3 (2кВ/5кГц)
Помехоустойчивость от перенапряжения в соответствии с ГОСТ Р 51317.4.5-99 (IEC/EN 61000-4-5)		Степень жёсткости 3 (2кВ А1-А2)
Климатическое исполнение и категория размещения по ГОСТ 15150-99 (без образования конденсата)		УХЛ4
Степень защиты по корпусу / по клеммам по ГОСТ 14254-96		IP40 / IP20
Степень загрязнения в соответствии с ГОСТ 9920-89		2
Габаритные размеры (см. Приложение 1, Рис.10)	мм	105 x 68 x 94
Масса, не более	кг	0.50

Диаграммы работы



Схемы подключения



Информация для заказа

наименование	артикул
РИО-3-63 AC230В УХЛ4	4640016938926

Страница на сайте



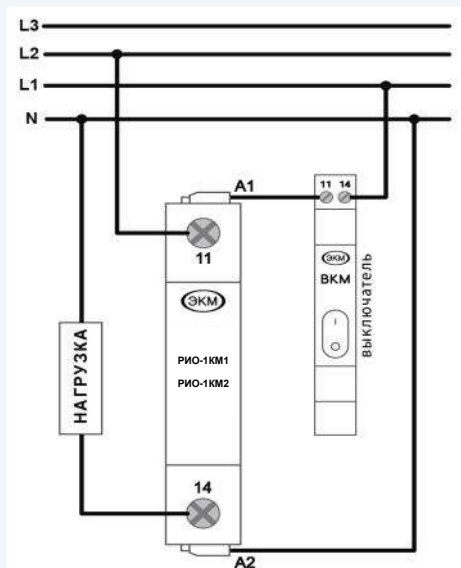


- ♦ Ток коммутации до 63А
- ♦ Включение контакта с применением технологии «zero sync»™
- ♦ Ширина 1 модуль (18 мм)

Технические характеристики

Параметр	Ед.изм.	РИО-1КМ1, РИО-1КМ2
Питание	В	АС184...253
Потребляемая мощность, не более	Вт	0,5
Время во включенном состоянии		Не ограничено
Время воздействия управляющего напряжения, не менее	мс	500
Время включения, не более	мс	200
Время выключения	мс	50...70
Номинальный ток нагрузки АС1 (активная, резистивная)	А	63
Номинальная коммутируемая мощность АС230В 50Гц (АС1 активная, резистивная)	кВт	14,5
Номинальный ток нагрузки АС3 (индуктивная, реактивная)	А	25
Максимальное коммутируемое напряжение	В	400
Ток перегрузки / время воздействия без сваривания контактов	А/мс	2000/10
Ток короткого замыкания без разрушения реле	А	3000
Механическая износостойкость, не менее	циклов	10x10 ⁶
Электрическая износостойкость, не менее	циклов	100000
Максимальная частота коммутаций, не более	цикл/сек	1
Количество и тип контактов		1NO (Нормально Открытый)
Диапазон рабочих температур	°С	-25...+55 (УХЛ4) / -40...+55 (УХЛ2)
Температура хранения	°С	-40...+70
Помехоустойчивость от пачек импульсов в соответствии с ГОСТ Р 51317.4.4-99 (IEC/EN 61000-4-4)		Степень жёсткости 3 (2кВ/5кГц)
Помехоустойчивость от перенапряжения в соответствии с ГОСТ Р 51317.4.5-99 (IEC/EN 61000-4-5)		Степень жёсткости 3 (2кВ А1-А2)
Климатическое исполнение и категория размещения по ГОСТ 15150-69 (без образования конденсата)		УХЛ4 или УХЛ2
Степень защиты по корпусу / по клеммам по ГОСТ 14254-96		IP40 / IP20
Степень загрязнения в соответствии с ГОСТ 9920-89		2
Габаритные размеры (см. Приложение 1, Рис.8)	мм	18 x 81 x 68
Масса, не более	кг	0.05

Схемы подключения

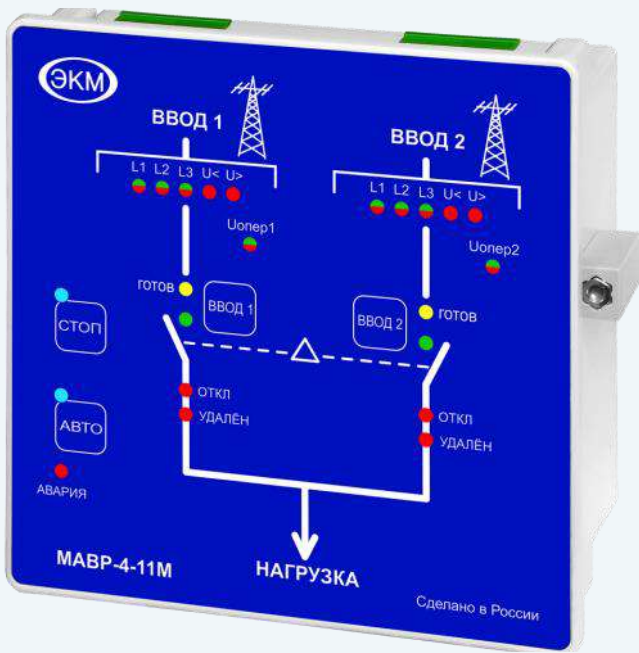


Информация для заказа

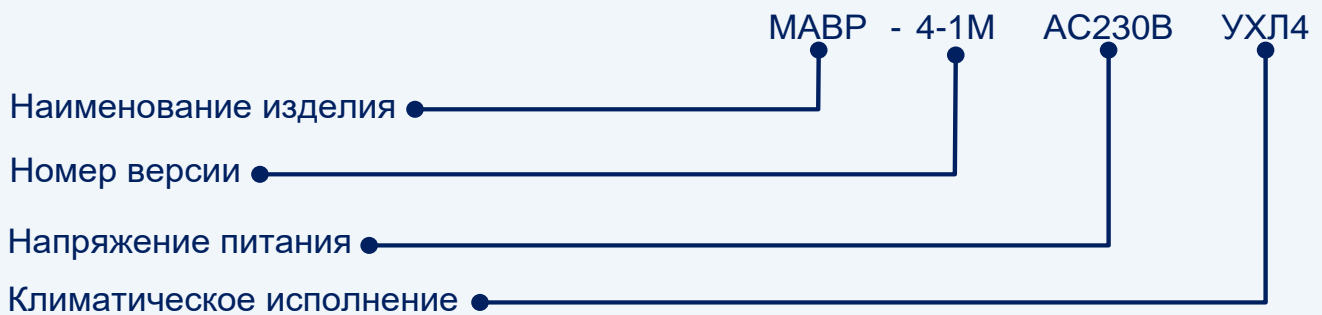
наименование	артикул
РИО-1КМ1 АС230В УХЛ4	2000016937213
РИО-1КМ1 АС230В УХЛ2	2000016937220
РИО-1КМ2 АС230В УХЛ4	2000016937237
РИО-1КМ2 АС230В УХЛ2	2000016937244

Страница на сайте





СТРУКТУРА ОБОЗНАЧЕНИЯ МОДУЛЕЙ АВР



Наименование изделия

РВФ - реле выбора фаз

МАВР - модуль автоматического ввода резерва

МуАВР - модуль управления автоматическим вводом резерва

Таблица сравнения модулей автоматического ввода резерва

		МуАВР-1	МАВР-4-1М	МАВР-4-11М	МАВР-4-21М	МАВР-4-31М
Параметры	Наименование модели					
	Работа как с трёхфазными, так и с однофазными вводами	+	+	+	+	+
	Работа с автоматическими выключателями, электромагнитным приводом или мотор-приводом	-	-	+	+	+
	Работа с магнитными пускателями	+	+	+	+	+
	Работа по протоколу Modbus RTU через интерфейс RS-485	-	-	+	+	+
	Контроль корректной работы и индикация состояния исполнительного механизма	-	-	+	+	+
	Работа с генератором	+	-	-	-	+
	Формирование оперативного питания	-	+	+	+	+
	Контроль наличия, обрыва, порядка чередования фаз для Ввода 1 и Ввода 2	+	+	+	+	+
	Контроль цепей аварийного срабатывания автоматического выключателя	-	-	+	+	+
	Установка на DIN-рейку	+	-	-	-	-
Щитовое исполнение	-	+	+	+	+	



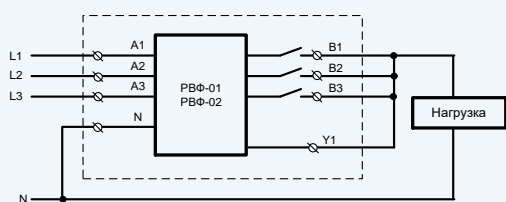
- ♦ **Работа по схеме 3 однофазных ввода 1 нагрузка**
- ♦ **Установка порогов $U_{мин}$ и $U_{макс}$**
- ♦ **Контроль наличия, обрыва фаз для Ввода 1 и Ввода 2**
- ♦ **Контроль обрыва нейтрали**
- ♦ **Нагрузочная способность по выходам K1, K2, Авария - 5А/АС250V**
- ♦ **Управление только магнитными пускателями**
- ♦ **Компактный корпус на DIN рейку шириной 18 мм. (1 модуль)**

Технические характеристики

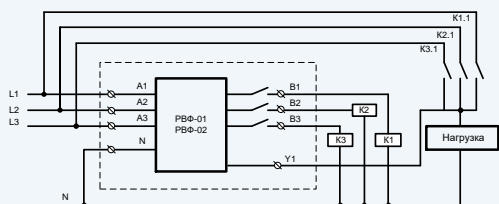
Параметр	Ед.изм.	РВФ-02
Uном/частота	В/Гц	230/45-65
Uмах	В	400
Регулируемый порог переключения (отключения) при понижении напряжения Uниз; время реакции 10с	В	154-209
Гистерезис по напряжению	В	5-7
Точность определения порога срабатывания	В	+/- 3
Порог переключения (отключения) при повышении напряжения; время реакции 0.1с	В	>265
Порог ускоренного переключения (отключения) при повышении напряжения; время реакции 20мс	В	>300
Порог ускоренного переключения (отключения) при понижении напряжения; время реакции 0.1с	В	<130
tвкл повторное		1с, 5с, 30с, 2м, 10м
tвозвр. на приоритетную фазу	с	от 5 до 150
Возможность отключения приоритета фазы		есть
Время переключения на резервные фазы, не более	с	0.1
Коммутируемый ток выходных контактов, не менее	А	16
Потребляемая мощность (под нагрузкой), не более	ВА	1.0
Ресурс выходных контактов под нагрузкой 16А, не менее	циклов	10 x 10 ⁹
Степень защиты по корпусу / по клеммам по ГОСТ 14254-96		IP40 / IP20
Климатическое исполнение и категория размещения по ГОСТ 15150-69 (не допускать образования конденсата)		УХЛ4 или УХЛ2
Диапазон рабочих температур (по исполнениям)	°С	-25...+55(УХЛ4) / -40...+55(УХЛ2)
Температура хранения	°С	-40 - +70
Помехоустойчивость от пачек импульсов в соответствии с ГОСТ Р 51317.4.4-99 (IEC/EN 61000-4-4)		Степень жёсткости 3 (2кВ/5кГц)
Помехоустойчивость от перенапряжения в соответствии с ГОСТ Р 51317.4.5-99 (IEC/EN 61000-4-5)		Степень жёсткости 3 (2кВ А1-А2)
Степень загрязнения в соответствии с ГОСТ 9920-89		2
Габаритные размеры (см. Приложение 1, Рис.3)	мм	18 x 93 x 62
Масса	кг	0.2

Схемы подключения

Прямое управление нагрузкой (Iнагр<16А)



Управление нагрузкой через магнитные пускатели (Iнагр>16А)



Информация для заказа

наименование	артикул
РВФ-02 АС230В УХЛ4	4640016932559
РВФ-02 АС230В УХЛ2	4640016932542

Страница на сайте





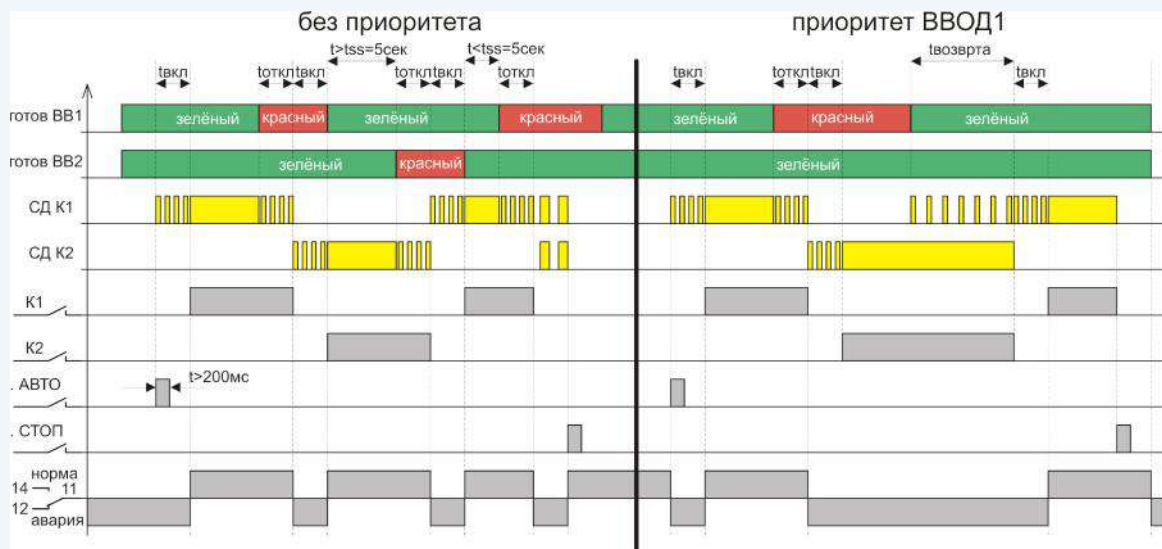
- ♦ **Работа по схеме 2 ввода 1 нагрузка**
- ♦ **Работа, как с трёхфазными, так и с однофазными вводами в любых комбинациях**
- ♦ **Установка порогов Умин и Умакс**
- ♦ **Контроль наличия, обрыва, порядка чередования фаз для Ввода 1 и Ввода 2**
- ♦ **Установка времени срабатывания от 0,1 до 60 секунд**
- ♦ **Нагрузочная способность по выходам K1, K2, Авария - 5А/АС250V**
- ♦ **Управление только магнитными пускателями**
- ♦ **Компактный корпус на DIN рейку 35 мм**

Технические характеристики

Параметр	Ед.изм.	МуАВР-1
Тип контролируемых линий (3-х фазная, 4-х проводная)		L1, L2, L3, N
Количество контролируемых вводов		2
Напряжение питания ввод1, ввод2	В	150-350
Частота сети	Гц	45-65
Максимальный ток нагрузки, АС1 / при напряжении	А / В	5 / АС250*
Пороги отключения Ввод 1, Ввод 2 по Умакс	В	240, 250, 260, 265, 270, 275, 280, 285, 290, 295
Пороги отключения Ввод 1, Ввод 2 по Умин	В	165, 170, 175, 180, 185, 190, 195, 200, 210, 220
Погрешность порога срабатывания	В	±4
Ширина зоны «гистерезиса» порога срабатывания	В	±4
Задержка на отключение	с	0,1, 0,5, 1, 2, 3, 5, 10, 20, 30, 60
Задержка на включение	с	0,2, 5, 60, 120
Контроль обрыва фазы		Есть
Контроль чередования фаз		Есть
Контроль слипания фаз		Есть
Коммутационная износостойкость		>10 ⁶
Электрическая износостойкость		>10 ⁴
Диапазон рабочих температур	°С	-20...+55
Температура хранения	°С	-40...+55
Помехоустойчивость от пачек импульсов в соответствии с ГОСТ Р 51317.4.4-99 (IEC/EN 61000-4-4)		Степень жёсткости 3 (2кВ/5кГц)
Помехоустойчивость от перенапряжения в соответствии с ГОСТ Р 51317.4.5-99 (IEC/EN 61000-4-5)		Степень жёсткости 3 (2кВ L1-L2)
Климатическое исполнение и категория размещения по ГОСТ 15150-69 (без образования конденсата)		УХЛ4
Степень защиты по корпусу / по клеммам по ГОСТ 14254-96		IP54 / IP20
Степень загрязнения в соответствии с ГОСТ 9920-89		2
Габаритные размеры (см. Приложение 1, Рис.7)	мм	35 x 62 x 93
Масса	кг	0,14

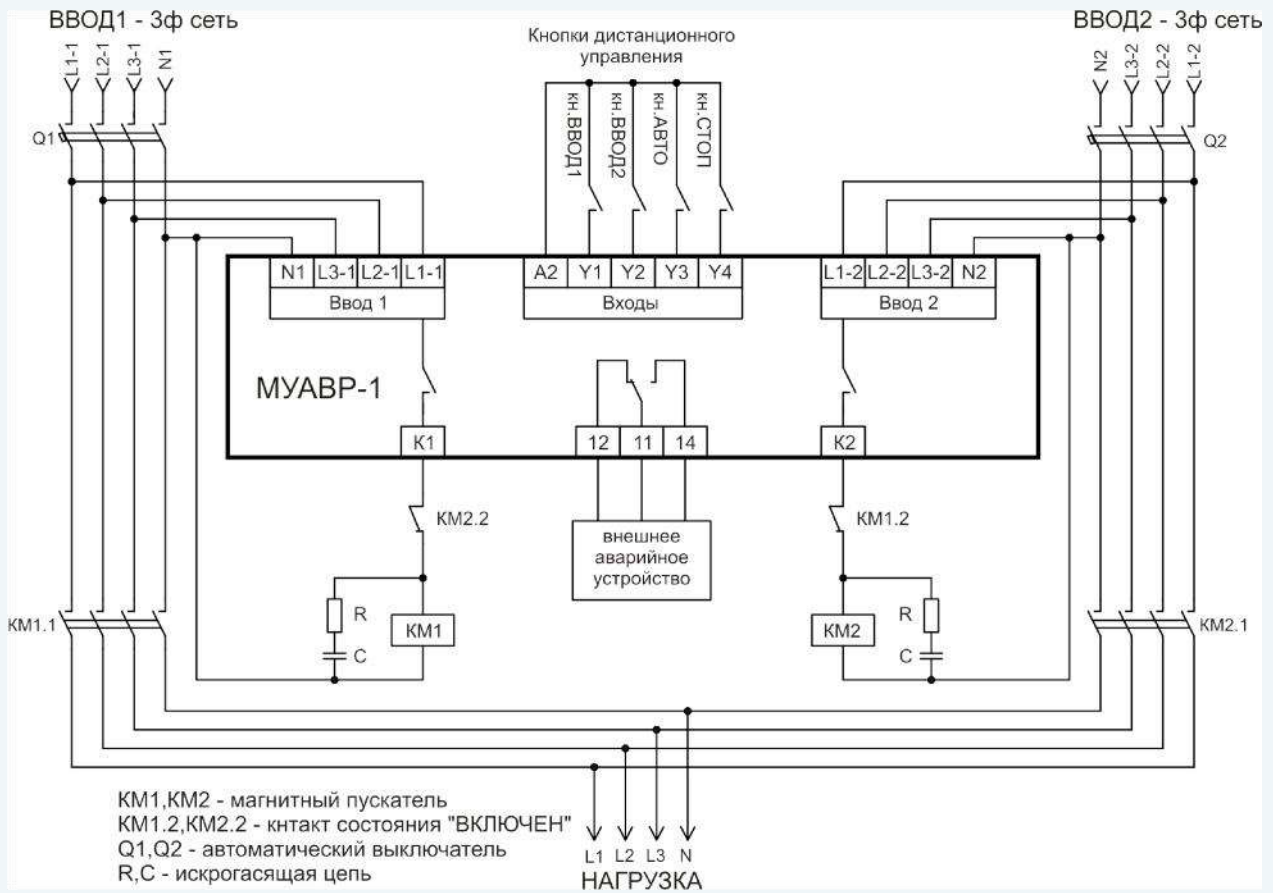
* - Обязательно применение цепей защиты от коммутационных выбросов, например, снабберный модуль СБ-2-1 (см.стр. 82)

Диаграмма работы для режима работы АВТО - ВВОД2-СЕТЬ*



*Остальные диаграммы работы и описания к ним можно посмотреть на странице изделия на сайте ЗАО «МЕАНДР».

Схемы подключения

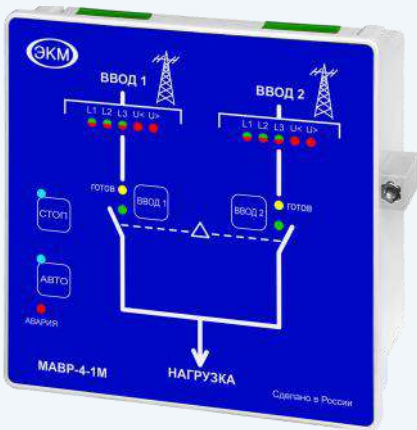


Информация для заказа

наименование	артикул
МУАВР-1 АС230/400В УХЛ4	4680019912295

Страница на сайте





- ◆ **Работа по схеме 2 ввода 1 нагрузка**
- ◆ **Внутреннее формирование оперативного напряжения питания**
- ◆ **Установка порогов Умин и Умакс для Ввода 1 и Ввода 2**
- ◆ **Контроль наличия, чередования, обрыва фаз для Ввода 1 и Ввода 2**
- ◆ **Установка времени включения, отключения и возврата на приоритетный ввод**
- ◆ **Нагрузочная способность контактов управления - 16А/АС250V**
- ◆ **Встроенное реле аварийной сигнализации**
- ◆ **Возможность дистанционной блокировки кнопок лицевой панели**

Технические характеристики		
Параметр	Ед.изм.	МАВР-4-1М
Тип контролируемых линий		3-х фазная, 4-х проводная; 1-фазная, 2-х проводная
Количество контролируемых вводов		2
Допустимое напряжение на разъемах Ввод1, Ввод2	В	0-330
Частота сети	Гц	45-65
Максимальное напряжение коммутации / при токе		AC400В / 5А*
Максимальный ток нагрузки, АС1 / при напряжении		16А / AC250В*
Уровень логического нуля по дискретным входам	В	AC0-1
Уровень логической единицы по дискретным входам	В	DC5-15
Пороги отключения Ввод 1, Ввод 2 по Умакс	В	240, 250, 260, 265, 270, 275, 280,285, 290,295
Пороги отключения Ввод 1, Ввод 2 по Умин	В	165, 170, 175, 180, 185, 190, 195, 200, 210, 220
Погрешность порога срабатывания	%Uном	±1,5
Ширина зоны «гистерезиса» порога срабатывания	%Uном	±2,5
Задержка возврата на приоритетный ввод	с	0.5, 2, 5, 10, 20, 40, 60, 80, 100, 120
Задержка на отключение	с	0.1, 0.5, 1, 2, 3, 5,10, 20, 30, 60
Задержка на включение		0,1с, 1с, 3с, 15с, 30с, 1мин, 2мин, 3мин, 6мин
Контроль обрыва фазы		Есть
Контроль чередования фаз		Есть
Контроль слипания фаз		Есть
Коммутационная износостойкость контактов		>10 ⁶
Электрическая износостойкость контактов		>10 ⁴
Диапазон рабочих температур	°С	-20...+55
Температура хранения	°С	-40...+70
Помехоустойчивость от пачек импульсов в соответствии с ГОСТ Р 51317.4.4-99 (IEC/EN 61000-4-4)		Степень жёсткости 3 (2кВ/5кГц)
Помехоустойчивость от перенапряжения в соответствии с ГОСТ Р 51317.4.5-99 (IEC/EN 61000-4-5)		Степень жёсткости 3 (2кВ L1-L2)
Климатическое исполнение и категория размещения по ГОСТ 15150-69 (без образования конденсата)		УХЛ4
Степень защиты по корпусу / по клеммам по ГОСТ 14254-96		IP54 / IP20
Степень загрязнения в соответствии с ГОСТ 9920-89		2
Габаритные размеры (см. Приложение 1, Рис.15)	мм	144x144x48
Масса, не более	кг	0.75

* - Обязательно применение цепей защиты от коммутационных выбросов, например, снабберный модуль СБ-2-1 (см.стр. 82)

Схема подключения

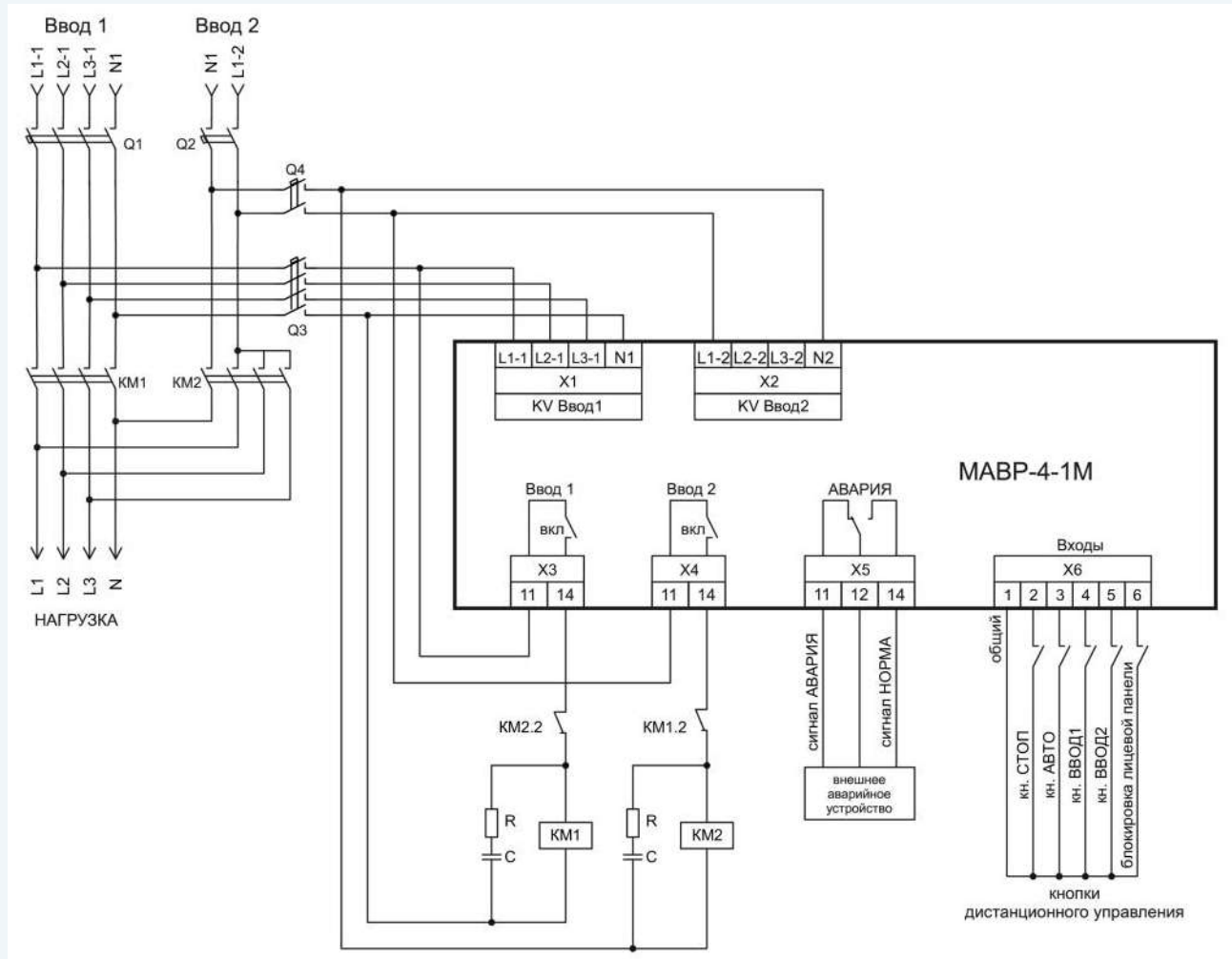


Схема АВР на магнитных пускателях 2 трехфазных вводов*

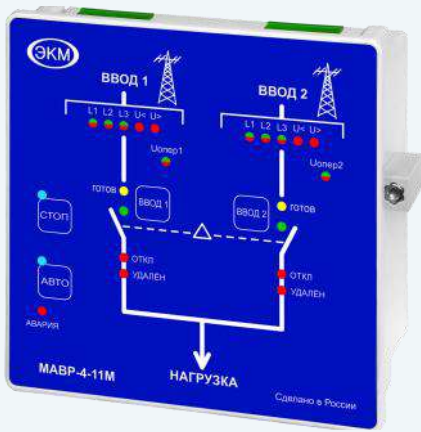
*Остальные варианты схем подключения можно посмотреть на странице изделия на сайте ЗАО «МЕАНДР».

Информация для заказа

наименование	артикул
МABP-4-1M УХЛ4	4680019912714

Страница на сайте





- ♦ **Работа по схеме 2 ввода 1 нагрузка**
- ♦ **Внешнее формирование оперативного напряжения питания**
- ♦ **Установка порогов Умин и Умакс для Ввода 1 и Ввода 2**
- ♦ **Контроль наличия, чередования, обрыва фаз для Ввода 1 и Ввода 2**
- ♦ **Установка времени включения, отключения и возврата на приоритетный ввод**
- ♦ **Нагрузочная способность контактов управления - 16А/АС250V**
- ♦ **Встроенное реле аварийной сигнализации**
- ♦ **Возможность дистанционной блокировки кнопок лицевой панели**
- ♦ **Удаленное управление по протоколу Modbus RTU через интерфейс RS-485**

Технические характеристики		
Параметр	Ед.изм.	МАВР-4-11М
Тип контролируемых линий		3-х фазная, 4-х проводная; 1-фазная, 2-х проводная
Количество контролируемых вводов		2
Допустимое напряжение на разъемах Ввод1, Ввод2	В	0-330
Допустимое напряжение на разъемах ОП1, ОП2	В	230 (-10% +15%) кратковременно (до 10 сек.) +30%
Частота сети	Гц	45-65
Максимальное напряжение коммутации / при токе		АС400В / 5А*
Максимальный ток нагрузки, АС1 / при напряжении		16А / АС250В*
Уровень логического нуля по дискретным входам	В	АС0-10
Уровень логической единицы по дискретным входам	В	50-300
Пороги отключения Ввод 1, Ввод 2 по Умакс	В	240, 250, 260, 265, 270, 275, 280, 285, 290, 295
Пороги отключения Ввод 1, Ввод 2 по Умин	В	165, 170, 175, 180, 185, 190, 195, 200, 210, 220
Погрешность порога срабатывания	%Уном	±1,5
Ширина зоны «гистерезиса» порога срабатывания	%Уном	±2,5
Задержка возврата на приоритетный ввод	с	0.5, 2, 5, 10, 20, 40, 60, 80, 100, 120
Задержка на отключение	с	0.1, 0.5, 1, 2, 3, 5, 10, 20, 30, 60
Задержка на включение		0,1с, 1с, 3с, 15с, 30с, 1мин, 2мин, 3мин, 6мин
Контроль обрыва фазы		Есть
Контроль чередования фаз		Есть
Контроль слипания фаз		Есть
Коммутационная износостойкость контактов		>10 ⁶
Электрическая износостойкость контактов		>10 ⁴
Диапазон рабочих температур	°С	-20...+55
Температура хранения	°С	-40...+70
Помехоустойчивость от пачек импульсов в соответствии с ГОСТ Р 51317.4.4-99 (IEC/EN 61000-4-4)		Степень жёсткости 3 (2кВ/5кГц)
Помехоустойчивость от перенапряжения в соответствии с ГОСТ Р 51317.4.5-99 (IEC/EN 61000-4-5)		Степень жёсткости 3 (2кВ L1-L2)
Климатическое исполнение и категория размещения по ГОСТ 15150-69 (без образования конденсата)		УХЛ4
Степень защиты по корпусу / по клеммам по ГОСТ 14254-96		IP54 / IP20
Степень загрязнения в соответствии с ГОСТ 9920-89		2
Габаритные размеры (см. Приложение 1, Рис.15)	мм	144x144x48
Масса, не более	кг	0.75

* - Обязательно применение цепей защиты от коммутационных выбросов, например, снабберный модуль СБ-2-1 (см.стр. 82)

Схема подключения

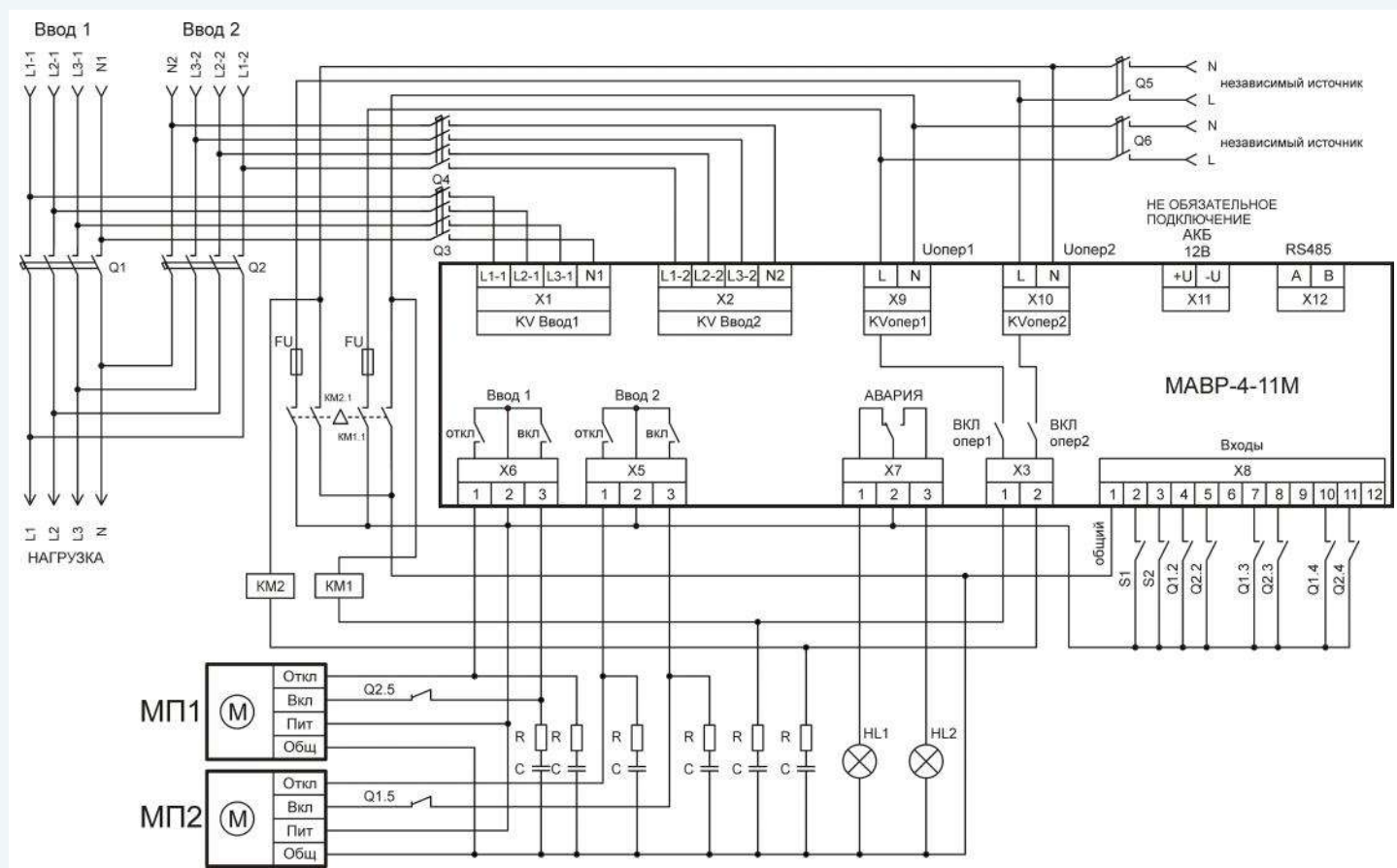


Схема АВР на автоматических выключателях с мотор-приводами*

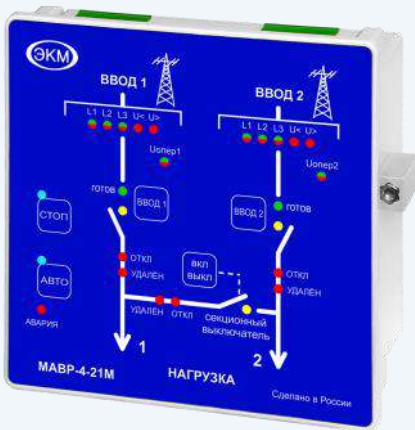
*Остальные варианты схем подключения можно посмотреть на странице изделия на сайте ЗАО «МЕАНДР».

Информация для заказа

наименование	артикул
МАВР-4-11М УХЛ4	4680019912479

Страница на сайте





- ♦ **Работа по схеме 2 ввода 2 нагрузки с секционным выключателем**
- ♦ **Внешнее формирование оперативного напряжения питания**
- ♦ **Установка порогов Умин и Умакс для Ввода 1 и Ввода 2**
- ♦ **Контроль наличия, чередования, обрыва фаз для Ввода 1 и Ввода 2**
- ♦ **Установка времени включения, отключения и возврата на приоритетный ввод**
- ♦ **Нагрузочная способность контактов управления - 16А/АС250V**
- ♦ **Встроенное реле аварийной сигнализации**
- ♦ **Возможность дистанционной блокировки кнопок лицевой панели**
- ♦ **Удаленное управление по протоколу Modbus RTU через интерфейс RS-485**

Технические характеристики		
Параметр	Ед.изм.	МАВР-4-21М
Тип контролируемых линий		3-х фазная, 4-х проводная; 1-фазная, 2-х проводная
Количество контролируемых вводов		2
Допустимое напряжение на разъемах Ввод1, Ввод2	В	0-330
Допустимое напряжение на разъемах ОП1, ОП2	В	230 (-10% +15%) кратковременно (до 10 сек.) +30%
Частота сети	Гц	45-65
Максимальное напряжение коммутации / при токе		АС400В / 5А*
Максимальный ток нагрузки, АС1 / при напряжении		16А / АС250В*
Уровень логического нуля по дискретным входам	В	АС0-10
Уровень логической единицы по дискретным входам	В	50-300
Пороги отключения Ввод 1, Ввод 2 по Умакс	В	240, 250, 260, 265, 270, 275, 280, 285, 290, 295
Пороги отключения Ввод 1, Ввод 2 по Умин	В	165, 170, 175, 180, 185, 190, 195, 200, 210, 220
Погрешность порога срабатывания	%Uном	±1,5
Ширина зоны «гистерезиса» порога срабатывания	%Uном	±2,5
Задержка возврата на приоритетный ввод	с	0.5, 2, 5, 10, 20, 40, 60, 80, 100, 120
Задержка на отключение	с	0.1, 0.5, 1, 2, 3, 5, 10, 20, 30, 60
Задержка на включение		0,1с, 1с, 3с, 15с, 30с, 1мин, 2мин, 3мин, 6мин
Контроль обрыва фазы		Есть
Контроль чередования фаз		Есть
Контроль слипания фаз		Есть
Коммутационная износостойкость контактов		>10 ⁶
Электрическая износостойкость контактов		>10 ⁴
Диапазон рабочих температур	°С	-20...+55
Температура хранения	°С	-40...+70
Помехоустойчивость от пачек импульсов в соответствии с ГОСТ Р 51317.4.4-99 (IEC/EN 61000-4-4)		Степень жёсткости 3 (2кВ/5кГц)
Помехоустойчивость от перенапряжения в соответствии с ГОСТ Р 51317.4.5-99 (IEC/EN 61000-4-5)		Степень жёсткости 3 (2кВ L1-L2)
Климатическое исполнение и категория размещения по ГОСТ 15150-69 (без образования конденсата)		УХЛ4
Степень защиты по корпусу / по клеммам по ГОСТ 14254-96		IP54 / IP20
Степень загрязнения в соответствии с ГОСТ 9920-89		2
Габаритные размеры (см. Приложение 1, Рис.15)	мм	144x144x48
Масса, не более	кг	0.75

* - Обязательно применение цепей защиты от коммутационных выбросов, например, снабберный модуль СБ-2-1 (см.стр. 82)

Схема подключения

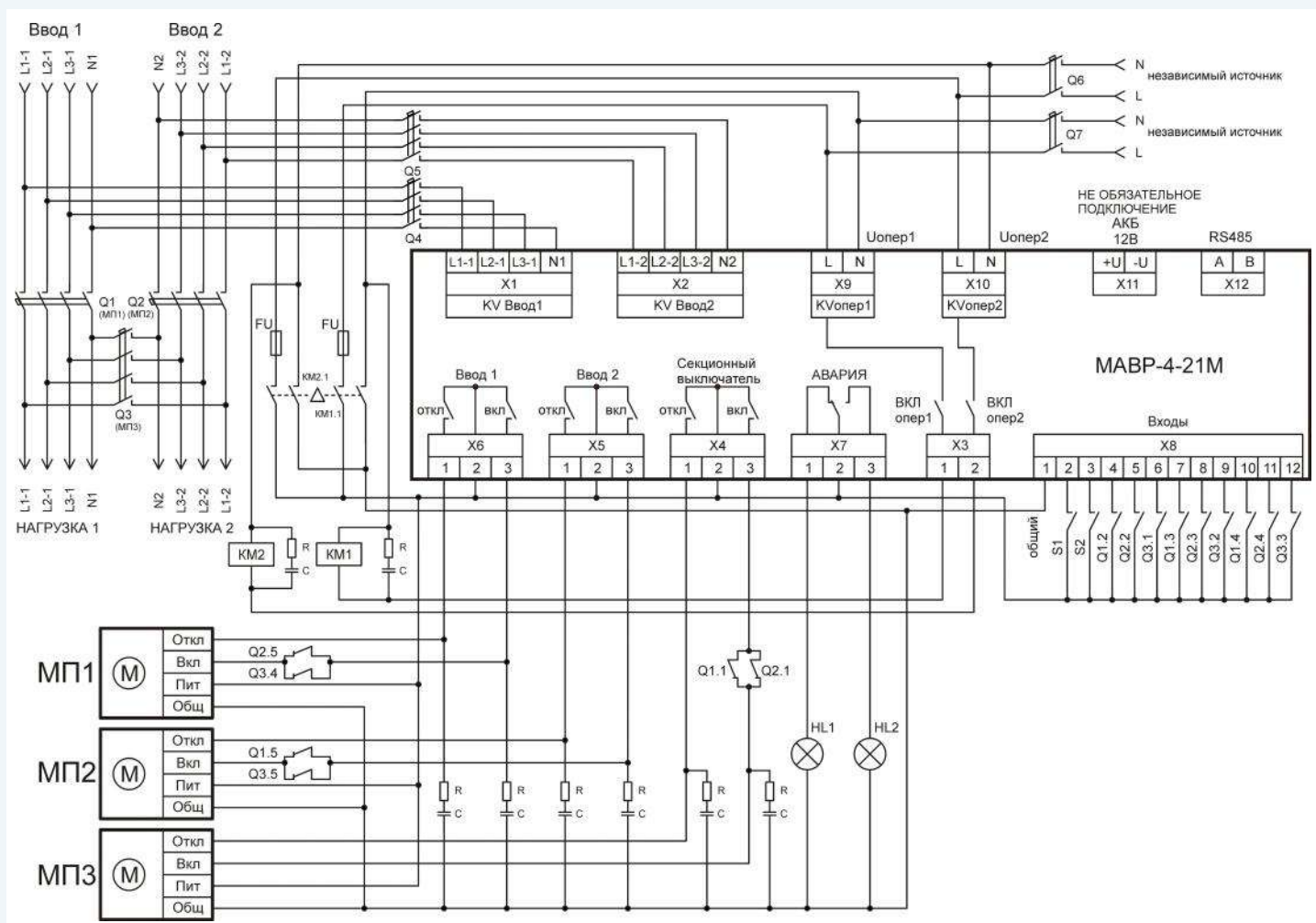


Схема АВР на автоматических выключателях с мотор-приводом с оперативным питанием от независимых источников питания*

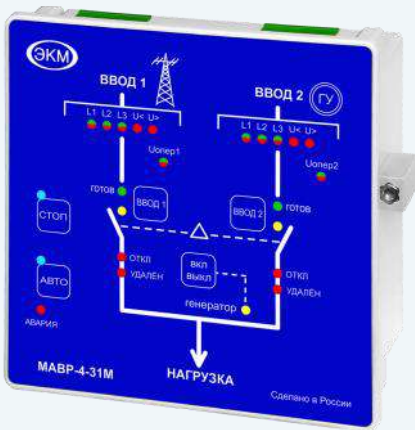
*Остальные варианты схем подключения можно посмотреть на странице изделия на сайте ЗАО «МЕАНДР».

Информация для заказа

наименование	артикул
МАВР-4-21М УХЛ4	4680019912493

Страница на сайте





- ♦ **Работа по схеме 2 ввода (ввод2 генератор) 1 нагрузка**
- ♦ **Внешнее формирование оперативного напряжения питания**
- ♦ **Установка порогов Умин и Умакс для Ввода 1 и Ввода 2**
- ♦ **Контроль наличия, чередования, обрыва фаз для Ввода 1 и Ввода 2**
- ♦ **Установка времени включения, отключения и возврата на приоритетный ввод**
- ♦ **Нагрузочная способность контактов управления - 16А/АС250V**
- ♦ **Встроенное реле аварийной сигнализации**
- ♦ **Возможность дистанционной блокировки кнопок лицевой панели**
- ♦ **Удаленное управление по протоколу Modbus RTU через интерфейс RS-485**

Технические характеристики		
Параметр	Ед.изм.	МАВР-4-31М
Тип контролируемых линий		3-х фазная, 4-х проводная; 1-фазная, 2-х проводная
Количество контролируемых вводов		2
Допустимое напряжение на разъемах Ввод1, Ввод2	В	0-330
Допустимое напряжение на разъемах ОП1, ОП2	В	230 (-10% +15%) кратковременно (до 10 сек.) +30%
Частота сети	Гц	45-65
Максимальное напряжение коммутации / при токе		АС400В / 5А*
Максимальный ток нагрузки, АС1 / при напряжении		16А / АС250В*
Уровень логического нуля по дискретным входам	В	АС0-10
Уровень логической единицы по дискретным входам	В	50-300
Пороги отключения Ввод 1, Ввод 2 по Умакс	В	240, 250, 260, 265, 270, 275, 280, 285, 290, 295
Пороги отключения Ввод 1, Ввод 2 по Умин	В	165, 170, 175, 180, 185, 190, 195, 200, 210, 220
Погрешность порога срабатывания	%Uном	±1,5
Ширина зоны «гистерезиса» порога срабатывания	%Uном	±2,5
Задержка возврата на приоритетный ввод	с	0.5, 2, 5, 10, 20, 40, 60, 80, 100, 120
Задержка на отключение	с	0.1, 0.5, 1, 2, 3, 5, 10, 20, 30, 60
Задержка на включение		0,1с, 1с, 3с, 15с, 30с, 1мин, 2мин, 3мин, 6мин
Контроль обрыва фазы		Есть
Контроль чередования фаз		Есть
Контроль слипания фаз		Есть
Коммутационная износостойкость контактов		>10 ⁶
Электрическая износостойкость контактов		>10 ⁴
Диапазон рабочих температур	°С	-20...+55
Температура хранения	°С	-40...+70
Помехоустойчивость от пачек импульсов в соответствии с ГОСТ Р 51317.4.4-99 (IEC/EN 61000-4-4)		Степень жёсткости 3 (2кВ/5кГц)
Помехоустойчивость от перенапряжения в соответствии с ГОСТ Р 51317.4.5-99 (IEC/EN 61000-4-5)		Степень жёсткости 3 (2кВ L1-L2)
Климатическое исполнение и категория размещения по ГОСТ 15150-69 (без образования конденсата)		УХЛ4
Степень защиты по корпусу / по клеммам по ГОСТ 14254-96		IP54 / IP20
Степень загрязнения в соответствии с ГОСТ 9920-89		2
Габаритные размеры (см. Приложение 1, Рис.15)	мм	144x144x48
Масса, не более	кг	0.75

* - Обязательно применение цепей защиты от коммутационных выбросов, например, снабберный модуль СБ-2-1 (см.стр. 82)

Схема подключения

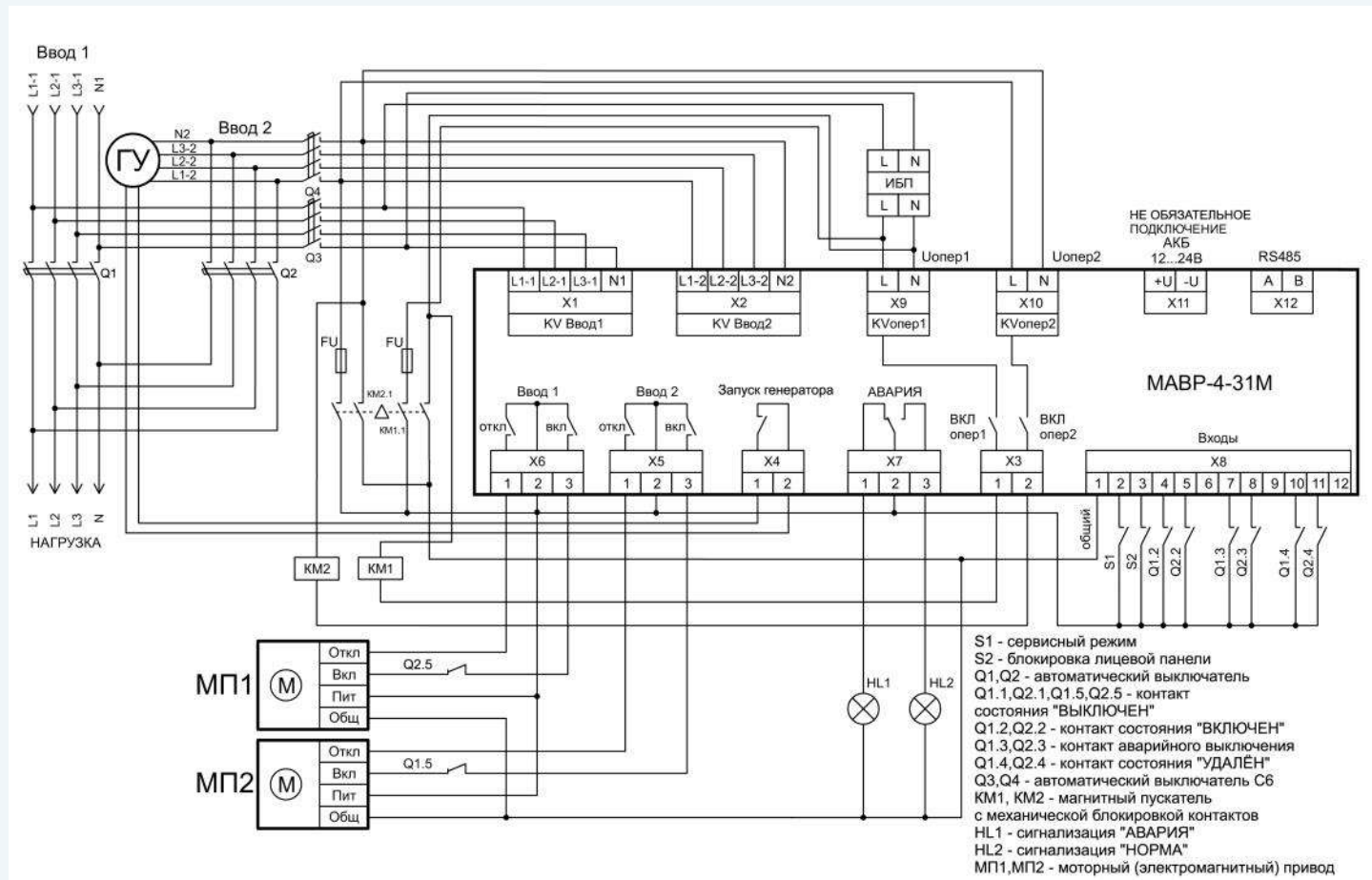


Схема АВР на автоматических выключателях с мотор-приводом 3-фазный ввод и 3-фазный генератор с ИБП для питания АВР

*Остальные варианты схем подключения можно посмотреть на странице изделия на сайте ЗАО «МЕАНДР».

Информация для заказа

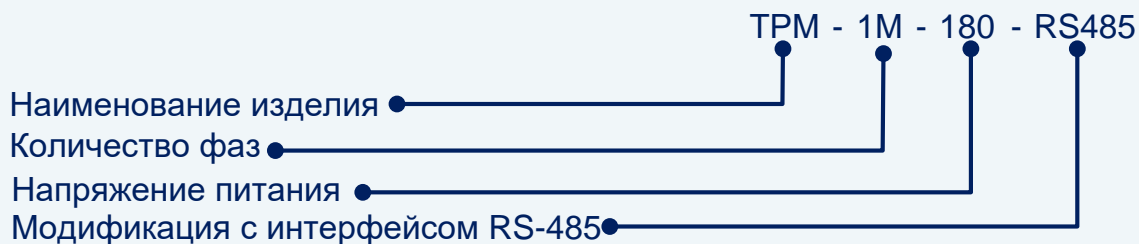
наименование	артикул
MABP-4-31M УХЛ4	4680019912509

Страница на сайте





СТРУКТУРА ОБОЗНАЧЕНИЯ ТИРИСТОРНЫХ РЕГУЛЯТОРОВ



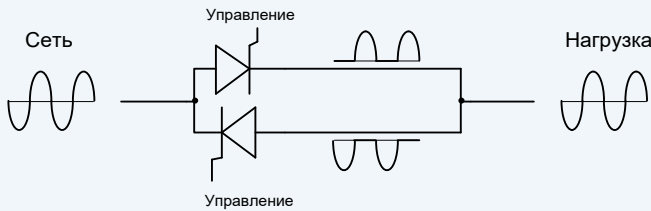
СТРУКТУРА ОБОЗНАЧЕНИЯ ТИРИСТОРНЫХ КОММУТАТОРОВ



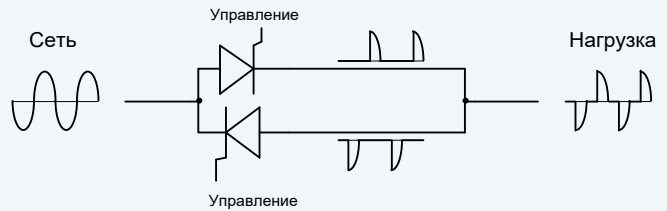
Принцип работы

Тиристор - это полупроводниковый прибор. Он может находиться в одном из двух состояний: в открытом или закрытом. При подаче управляющего сигнала тиристор может пропускать ток от анода к катоду. Тиристор может открываться управляющим сигналом в любой момент времени. Если ток через тиристор больше тока защёлкивания, он будет оставаться открытым, пока ток проходящий через него больше тока удержания. Блок тиристоров состоит из двух тиристорov, включённых встречно-параллельно. Каждый тиристор пропускает ток только в одном направлении, то есть только положительные или отрицательные полупериоды тока.

В режиме максимальной мощности (тиристоры открыты полностью) работа тиристорного блока выглядит так:



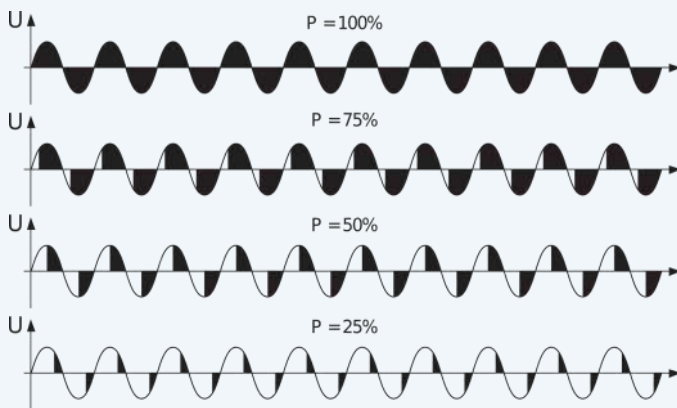
В режиме 50% мощности (тиристоры открыты на середине полупериода) работа тиристорного блока выглядит так (режим Phase Angle):



Способы регулировки мощности

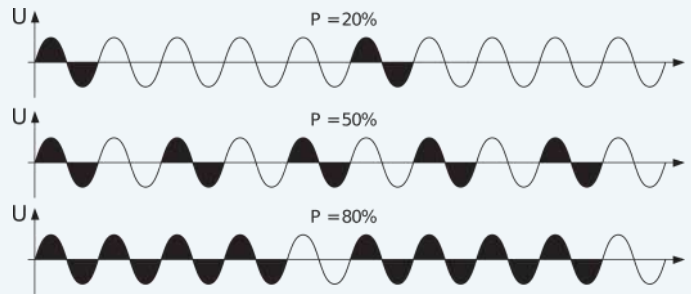
1. Изменением угла (фазы) открывания тиристора

Мощность в нагрузке пропорциональна времени открытого состояния тиристора внутри полупериода сетевого напряжения.



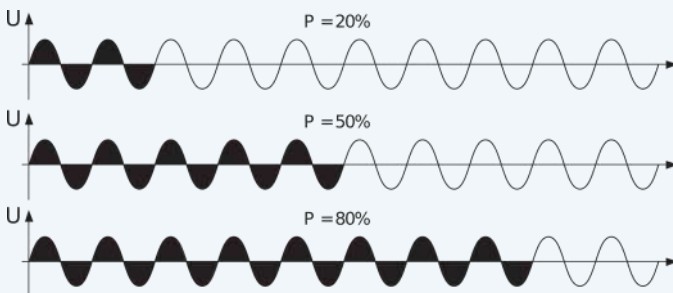
2. Числоимпульсный способ

Тиристор включается в момент перехода через ноль сетевого напряжения (Zero Crossing) на весь период. Мощность в нагрузке пропорциональна соотношению числа периодов во включенном и выключенном состоянии.



3. Пакетный способ управления индуктивной нагрузки

Тиристор открывается с заданной задержкой включения – DT (Delay Triggering), и удерживается открытым в течении числа периодов пропорционально заданной мощности.



Мощность в нагрузке определяется числом периодов «N» во включенном состоянии за определенное количество периодов «T». При этом $N = T * P / 100$, где T-количество периодов, P - мощность в %.

4. Пакетный способ управления с режимом плавного пуска “разогрева”

Перед каждой пачкой периодов выходная мощность плавно нарастает от 0 до 100% (режим Phase Angle). Затем выдается 100% мощности в течении заданного числа периодов.



Мощность в нагрузке определяется числом периодов «N» во включенном состоянии за определенное количество периодов «T». При этом $N = T * P / 100$, где T-количество периодов, P - мощность в %.

5. Пакетный способ управления с режимом однократного плавного пуска “разогрева”

Перед выдачей первой пачки периодов выходная мощность плавно нарастает от 0 до 100% (режим Phase Angle). Затем пачки периодов выдаются без разгона, в начале пачки тиристор открывается в момент перехода напряжения через ноль и удерживается открытым в течении числа периодов пропорционально заданной мощности.



Тиристорные регуляторы мощности однофазные ТРМ-1М



- ♦ 5 способов управления тиристорами (выбирается пользователем)
- ♦ Широкий диапазон напряжения питания нагрузки - 180...480 VAC и частотой - 50...60 Гц
- ♦ Встроенные быстродействующие предохранители для защиты тириستоров
- ♦ Линеаризация зависимости выходного напряжения или мощности от входного сигнала
- ♦ Управление; - ток 4...20 mA или 0...20 mA, напряжение 0...5 VDC, 0...10 VDC, RS-485, переменный резистор или с панели управления
- ♦ Обнаружение и индикация причин аварии (обрыва фазы, перегрева регулятора и выхода частоты сети за допустимые пределы, определение перегорания предохранителя) и возможность подключения внешнего аварийного сигнализатора «Авария» к контактам реле.
- ♦ При обнаружении ошибки регулятор отключает нагрузку.

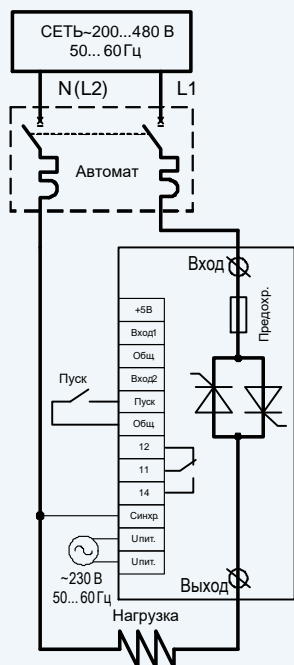
Технические характеристики

Напряжение питания схемы управления	180-250В, 45-65Гц	
Напряжение питания нагрузки	100-480В (690В - спец. исполнение), 50-60Гц	
Максимальное значение тока в нагрузке	30-720А (по исполнениям)	
Минимальный ток нагрузки, не менее	1% (от Iном)	
Способы регулирования мощности в нагрузке		
Изменением угла (фазы) открывания тиристора (Phase Angle)		
Числоимпульсный способ управления - включение тиристоров при переходе напряжения через ноль (Zero Crossing)		
Пакетный способ управления.		
Пакетный способ управления с режимом плавного пуска «разогрева».		
Пакетный способ управления с режимом однократного плавного пуска «разогрева».		
Входные управляющие воздействия		
Вход разрешения работы «ПУСК»	Сухой контакт или открытый коллектор NPN-транзистора	
Вход управления 1		
Входное напряжение управления	0-5В / 0-10В (выбирается в меню)	
Максимальное допустимое входное напряжение	11В	
Входной ток управления	0-20mA / 4-20mA (выбирается в меню)	
Максимально допустимый входной ток	40mA	
Вход управления 2		
Входное напряжение управления	0-5В	
Максимальное допустимое входное напряжение	5.5В	
Выход		
Встроенное реле	1 переключающая группа	
Максимальное коммутируемое напряжение (AC1)	AC250В	
Максимальный коммутируемый ток (AC1) AC250В	5А	
Прочие		
Устойчивость к воздействию пачек импульсов в соответствии с требованиями ГОСТ Р 51317.4.4-99	Степень жёсткости 3 (2кВ/5кГц)	
Устойчивость к воздействию импульсов большой энергии в соответствии с требованиями ГОСТ Р 51317.4.5-99	Степень жёсткости 3 (2кВ)	
Степень защиты по передней панели / по клеммам подключения по ГОСТ 14254-96	IP00 / IP00	
Климатическое исполнение и категория размещения по ГОСТ 15150-69 (без образования конденсата)	УХЛ4	
Диапазон рабочих температур	-25 ... +55 °С *	
Способ управления тиристором	статический	
Энергопотребление платы питания	Не более 2Вт	
Режим работы	круглосуточный	
Энергопотребление вентилятора (на тиристорных регуляторах с номинальным током	100А и выше)	
80 мм	Не более 14Вт	
120 мм	Не более 20Вт	
Удельное тепловыделение	1.5Вт/А	
Уровень шума вентиляторов		
80 мм	32Дб	
120 мм	50Дб	
Масса (по исполнениям)		
ТРМ-1М-30,-45,-60,-80,-100	2.4 кг	
ТРМ-1М-125,-150,-180,-230	7.5 кг	
ТРМ-1М-300,-380	8.3 кг	
ТРМ-1М-450	8.8 кг	
ТРМ-1М-580,-720	16 кг	

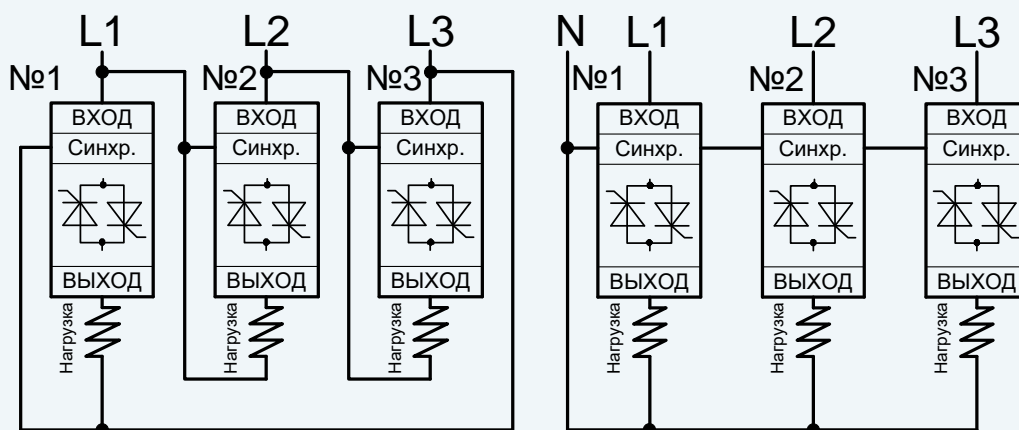
* При температуре выше + 35 °С требуется запас по току

Схемы подключения

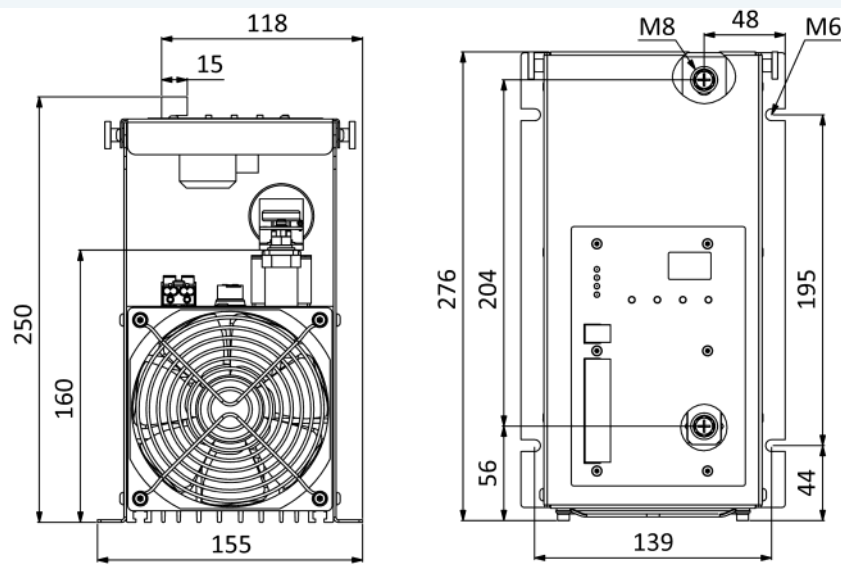
К однофазной сети



Трёх ТРМ-1М для управления трёхфазной нагрузкой



Габариты ТРМ-1М-(300-380)*



* С габаритными и установочными размерами всех приборов линейки ТРМ-1М вы можете ознакомиться на нашем сайте www.meandr.ru

Информация для заказа

наименование	артикул	наименование	артикул
ТРМ-1М-30-RS485	4640016936212	ТРМ-1М-230-RS485	4640016939084
ТРМ-1М-45-RS485	4640016936236	ТРМ-1М-300-RS485	4640016939107
ТРМ-1М-60-RS485	4640016936250	ТРМ-1М-380-RS485	4640016939299
ТРМ-1М-80-RS485	4640016936274	ТРМ-1М-450-RS485	4640016939312
ТРМ-1М-100-RS485	4640016936199	ТРМ-1М-580-RS485	4640016939336
ТРМ-1М-125-RS485	4640016937745	ТРМ-1М-720-RS485	4640016939350
ТРМ-1М-150-RS485	4640016937769		
ТРМ-1М-180-RS485	4640016937783		

Страница на сайте



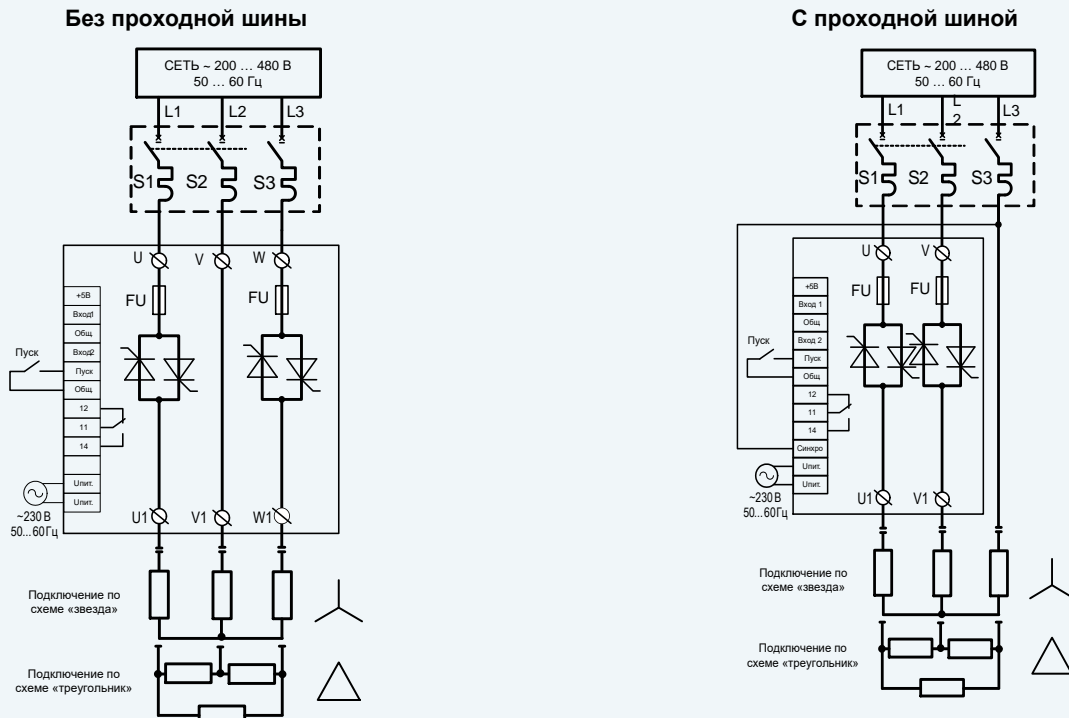


- ♦ Широкий диапазон напряжения питания нагрузки - 180...480 VAC и частотой - 50...60 Гц
- ♦ Встроенные быстродействующие предохранители для защиты тиристоров
- ♦ Линеаризация зависимости выходного напряжения или мощности от входного сигнала
- ♦ Управление; - ток 4...20 mA или 0...20 mA, напряжение 0...5 VDC, 0...10 VDC, RS-485, переменный резистор или с панели управления
- ♦ Обнаружение и индикация причин аварии (обрыва фазы, перегрева регулятора и выхода частоты сети за допустимые пределы, определение перегорания предохранителя) и возможность подключения внешнего аварийного сигнализатора «Авария» к контактам реле.
- ♦ При обнаружении ошибки регулятор отключает нагрузку.

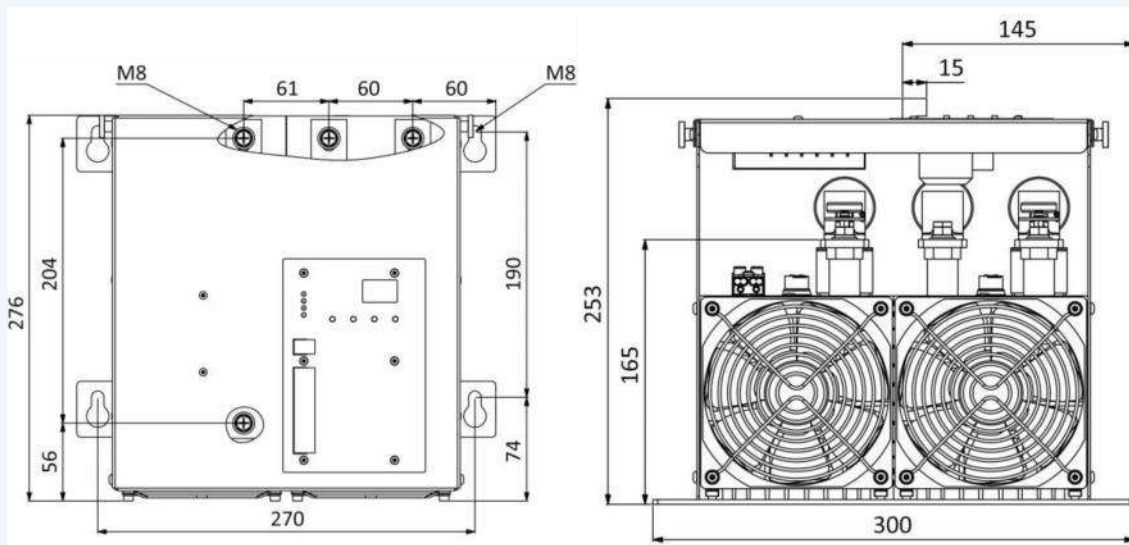
Технические характеристики	
Напряжение питания схемы управления	180-250В, 45-65Гц
Напряжение питания нагрузки	100-480В, 50-60Гц
Максимальное значение тока в нагрузке	30-720А (по исполнениям)
Число импульсный способ управления - включение тиристоров при переходе напряжения через ноль (Zero Crossing)	
Входные управляющие воздействия	
Вход разрешения работы «ПУСК»	Сухой контакт или открытый коллектор NPN-транзистора
Вход управления 1	
Входное напряжение управления	0-5В / 0-10В (выбирается в меню)
Максимальное допустимое входное напряжение	11В
Входной ток управления	0-20mA / 4-20mA (выбирается в меню)
Максимально допустимый входной ток	40mA
Вход управления 2	
Входное напряжение управления	0-5В
Максимальное допустимое входное напряжение	5.5В
Выход	
Встроенное реле	1 переключающая группа
Максимальное коммутируемое напряжение (AC1)	AC250В
Максимальный коммутируемый ток (AC1) AC250В	5А
Прочие	
Устойчивость к воздействию пачек импульсов в соответствии с требованиями ГОСТ Р 51317.4.4-99	Степень жёсткости 3 (2кВ/5кГц)
Устойчивость к воздействию импульсов большой энергии в соответствии с требованиями ГОСТ Р 51317.4.5-99	Степень жёсткости 3 (2кВ)
Степень защиты по передней панели / по клеммам подключения по ГОСТ 14254-96	IP00 / IP00
Климатическое исполнение и категория размещения по ГОСТ 15150-69 (без образования конденсата)	УХЛ4
Диапазон рабочих температур	-25 ... +55 °С *
Режим работы	круглосуточный
Способ управление тиристором	статический
Энергопотребление платы питания	Не более 2Вт
Энергопотребление вентилятора (на тиристорных регуляторах с номинальным током 100А и выше)	
80 мм	Не более 14Вт
120 мм	Не более 20Вт
Удельное тепловыделение	3Вт/А
Уровень шума вентиляторов	
80 мм	32Дб
120 мм	50Дб
Масса (по исполнениям)	
ТРМ-2М-30,-45	2,9 кг
ТРМ-2М-60,-80,-100,-125	3,3 кг
ТРМ-2М-150,-180	8,0 кг
ТРМ-2М-230,-380	13,7 кг
ТРМ-2М-450	34,0 кг
ТРМ-2М-720	46,3 кг

* При температуре выше + 35 °С требуется запас по току

Схемы подключения



Габариты TPM-2M-(150-180)*



* С габаритными и установочными размерами всех приборов линейки TPM-2M вы можете ознакомиться на нашем сайте www.meandr.ru

Информация для заказа

наименование	артикул	наименование	артикул
TPM-2M-30-RS485	4640016936526	TPM-2M-230-RS485	4640016939398
TPM-2M-45-RS485	4640016936540	TPM-2M-300-RS485	4640016939411
TPM-2M-60-RS485	4640016936564	TPM-2M-380-RS485	4640016939435
TPM-2M-80-RS485	4640016936588	TPM-2M-450-RS485	4640016939459
TPM-2M-100-RS485	4640016936649	TPM-2M-580-RS485	4640016939473
TPM-2M-125-RS485	4640016937820	TPM-2M-720-RS485	4640016939497
TPM-2M-150-RS485	4640016939510		
TPM-2M-180-RS485	4640016939374		

Страница на сайте





- ♦ 5 способов управления тиристорами (выбирается пользователем)
- ♦ Широкий диапазон напряжения питания нагрузки - 180...480 VAC и частотой - 50...60 Гц
- ♦ Встроенные быстродействующие предохранители для защиты тиристоров
- ♦ Линеаризация зависимости выходного напряжения или мощности от входного сигнала
- ♦ Управление; - ток 4...20 мА или 0...20 мА, напряжение 0...5 VDC, 0...10 VDC, RS-485, переменный резистор или с панели управления
- ♦ Обнаружение и индикация причин аварии (обрыва фазы, перегрева регулятора и выхода частоты сети за допустимые пределы, определение перегорания предохранителя) и возможность подключения внешнего аварийного сигнализатора «Авария» к контактам реле.
- ♦ При обнаружении ошибки регулятор отключает нагрузку.

Технические характеристики

Напряжение питания схемы управления	180-250В, 45-65Гц	
Напряжение питания нагрузки	100-480В, 50-60Гц	
Максимальное значение тока в нагрузке	30-720А (по исполнениям)	
Способы регулирования мощности в нагрузке		
Изменением угла (фазы) открывания тиристора (Phase Angle)		
Числоимпульсный способ управления - включение тиристоров при переходе напряжения через ноль (Zero Crossing)		
Пакетный способ управления.		
Пакетный способ управления с режимом плавного пуска «разогрева».		
Пакетный способ управления с режимом однократного плавного пуска «разогрева».		
Входные управляющие воздействия		
Вход разрешения работы «ПУСК»	Сухой контакт или открытый коллектор NPN-транзистора	
Вход управления 1		
Входное напряжение управления	0-5В / 0-10В (выбирается в меню)	
Максимальное допустимое входное напряжение	11В	
Входной ток управления	0-20мА / 4-20мА (выбирается в меню)	
Максимально допустимый входной ток	40мА	
Вход управления 2		
Входное напряжение управления	0-5В	
Максимальное допустимое входное напряжение	5.5В	
Выход		
Встроенное реле	1 переключающая группа	
Максимальное коммутируемое напряжение (AC1)	AC250В	
Максимальный коммутируемый ток (AC1) AC250В	5А	
Прочие		
Устойчивость к воздействию пачек импульсов в соответствии с требованиями ГОСТ Р 51317.4.4-99	Степень жёсткости 3 (2кВ/5кГц)	
Устойчивость к воздействию импульсов большой энергии в соответствии с требованиями ГОСТ Р 51317.4.5-99	Степень жёсткости 3 (2кВ)	
Степень защиты по передней панели / по клеммам подключения по ГОСТ 14254-96	IP00 / IP00	
Климатическое исполнение и категория размещения по ГОСТ 15150-69 (без образования конденсата)	УХЛ4	
Диапазон рабочих температур	-25 ... +55 °С *	
Режим работы	круглосуточный	
Способ управления тиристором	статический	
Энергопотребление платы питания	Не более 2Вт	
Энергопотребление вентилятора (на тиристорных регуляторах с номинальным током 100А и выше)		
80 мм	Не более 14Вт	
120 мм	Не более 20Вт	
Удельное тепловыделение	4.5Вт/А	
Уровень шума вентиляторов		
80 мм	32Дб	
120 мм	50Дб	
Масса (по исполнениям)		
ТРМ-3М-30, ТРМ-3МН-30	2,9 кг	
ТРМ-3М-45, -60, -80, ТРМ-3МН-45, -60, -80	3,2 кг	
ТРМ-3М-100,-125, ТРМ-3МН-100,-125	5,6 кг	
ТРМ-3М-150, ТРМ-3МН-150	8,3 кг	
ТРМ-3М-180, ТРМ-3МН-180	9,5 кг	
ТРМ-3М-230, ТРМ-3МН-230	14,1 кг	
ТРМ-3М-300, ТРМ-3МН-300	20,0 кг	
ТРМ-3М-380, ТРМ-3МН-380	22,3 кг	
ТРМ-3М-450, ТРМ-3МН-450	23,5 кг	
ТРМ-3М-580, ТРМ-3МН-580	41,7 кг	
ТРМ-3М-720, ТРМ-3МН-720	47,3 кг	

* При температуре выше + 35 °С требуется запас по току

Схема подключения ТРМ-3М

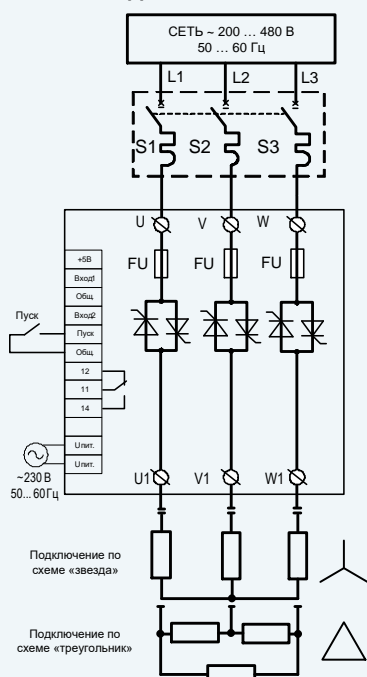
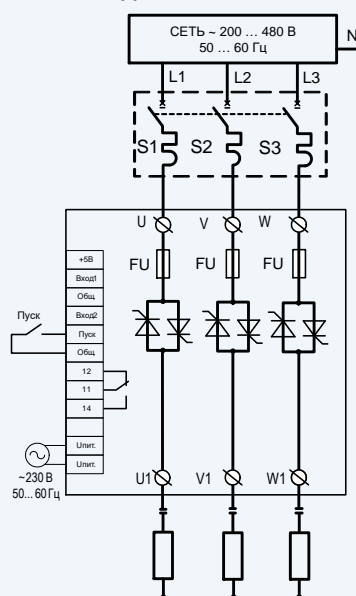
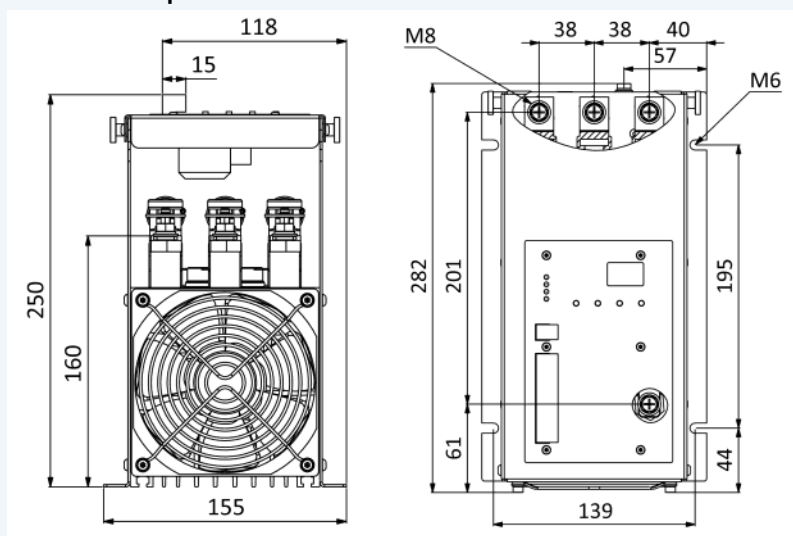


Схема подключения ТРМ-3МН



Габариты ТРМ-3М-125



* С габаритными и установочными размерами всех приборов линейки ТРМ-3М вы можете ознакомиться на нашем сайте www.meandr.ru

Информация для заказа

наименование	артикул	наименование	артикул
ТРМ-3М-30-RS485	4640016937417	ТРМ-3МН-30-RS485	2000016934670
ТРМ-3М-45-RS485	4640016937431	ТРМ-3МН-45-RS485	2000016934687
ТРМ-3М-60-RS485	4640016937455	ТРМ-3МН-60-RS485	2000016934694
ТРМ-3М-80-RS485	4640016937479	ТРМ-3МН-80-RS485	2000016934700
ТРМ-3М-100-RS485	4640016938940	ТРМ-3МН-100-RS485	2000016934717
ТРМ-3М-125-RS485	4640016938988	ТРМ-3МН-125-RS485	2000016934724
ТРМ-3М-150-RS485	4640016939008	ТРМ-3МН-150-RS485	2000016934731
ТРМ-3М-180-RS485	4640016939022	ТРМ-3МН-180-RS485	2000016934755
ТРМ-3М-230-RS485	4640016939046	ТРМ-3МН-230-RS485	2000016934748
ТРМ-3М-300-RS485	4640016939060	ТРМ-3МН-300-RS485	2000016934762
ТРМ-3М-380-RS485	4640016939534	ТРМ-3МН-380-RS485	2000016934779
ТРМ-3М-450-RS485	4640016939558	ТРМ-3МН-450-RS485	2000016934786
ТРМ-3М-580-RS485	4640016939572	ТРМ-3МН-580-RS485	2000016934793
ТРМ-3М-720-RS485	4640016939596	ТРМ-3МН-720-RS485	2000016934809

Страница на сайте

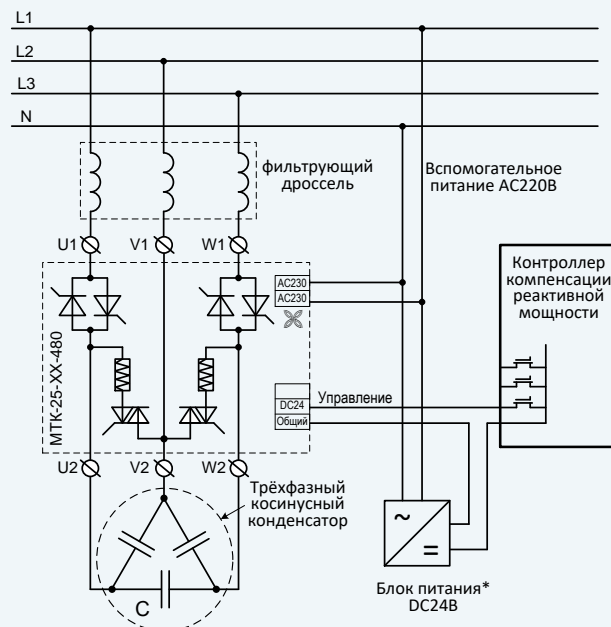




- ♦ Частота коммутации конденсаторных батарей - до 20 раз в секунду
- ♦ Встроенный модуль быстрого разряда конденсаторов
- ♦ Светодиодный индикатор наличия опасного напряжения на конденсаторе
- ♦ Встроенные предохранители (по исполнению)
- ♦ Встроенная термозащита отключения модуля при температуре радиатора выше 100°C.
- ♦ Принудительное охлаждение вентилятором при температуре выше 60° (по исполнению)

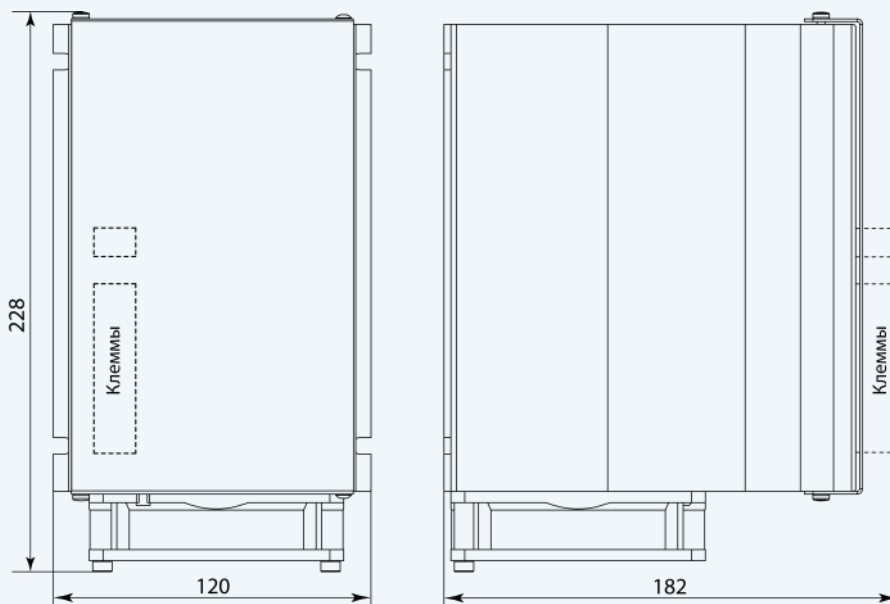
Технические характеристики											
Параметр	Ед.из м.	МТК-21-50	МТК-25-50	МТК-26-50	МТК-21-100	МТК-25-100	МТК-26-100	МТК-21-150	МТК-25-150	МТК-26-150	
Плата питания:											
Максимальное коммутируемое напряжение	В	480±10%									
Максимальный непрерывный ток (I _{RMS}) (при максимальной окружающей температуре 45°C)	А	50			100			150			
Характер нагрузки		C/R/L									
Макс. допустимая скорость нарастания тока di/dt	А/мкс	50									
Предохранитель		нет	да	нет	да	нет	да	нет	да	нет	
I ² t; T _{vj} =125°C; 8.3...10мс	А ² с	9100			28800			28800			
Мощность	кВАр/В	33/380			66/380			99/380			
		35/400			69/400			103/400			
		38/440			76/440			114/440			
		42/480			83/480			125/480			
Мощность потерь максимальная	Вт	128			256			385			
Разряд конденсаторов		Встроенный модуль разряда конденсаторов									
Время срабатывания	мс	1...20									
Схема управления:											
Уровень сигнала управления	В	DC24±20%									
Общие данные:											
Температура отключения коммутатора	°С	100±5									
Диапазон рабочих температур	°С	-25...+55									
Температура хранения	°С	-40...+70									
Климатическое исполнение и категория размещения по ГОСТ 15150-69 (без образования конденсата)		УХЛ4									
Степень защиты по ГОСТ 14254-96		IP00									
Степень загрязнения в соответствии с ГОСТ 9920-89		2									
Охлаждение		естественное			вентилятор						
Температура включения вентилятора	°С	-			60±5						

Схема подключения



* В качестве блока питания рекомендуется применять БПИ-13-24, подробнее смотри стр. 144

Габариты МТК-26-100



* С габаритными и установочными размерами всех приборов линейки МТК вы можете ознакомиться на нашем сайте www.meandr.ru

Информация для заказа

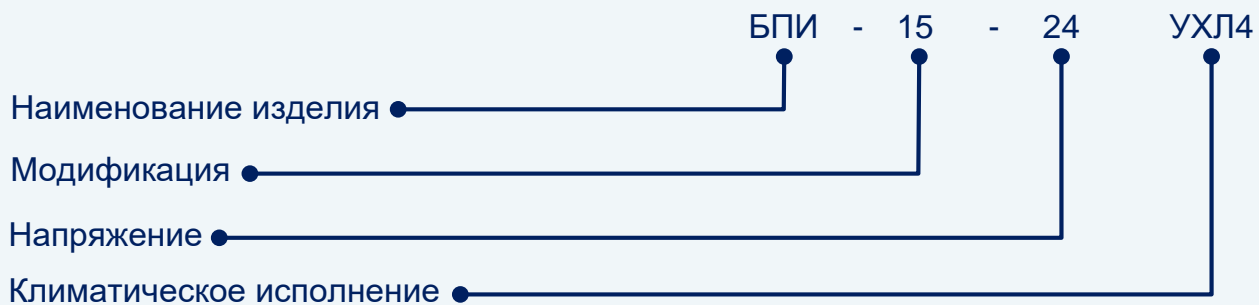
наименование	артикул	наименование	артикул
МТК-21-50-480 УХЛ4	2000016930252	МТК-25-150-480 УХЛ4	4640016938438
МТК-21-100-480 УХЛ4	2000016930269	МТК-26-50-480 УХЛ4	4640016937103
МТК-21-150-480 УХЛ4	2000016930276	МТК-26-100-480 УХЛ4	4640016937653
МТК-25-50-480 УХЛ4	4640016937097	МТК-26-150-480 УХЛ4	4640016937114
МТК-25-100-480 УХЛ4	4640016937080		

Страница на сайте





СТРУКТУРА ОБОЗНАЧЕНИЯ БЛОКОВ ПИТАНИЯ



Наименование изделия

БПИ - блок питания импульсный

Модификация

15 - усл.обозначение корпуса шириной 18 мм

Напряжение

12...24 - выходное напряжение

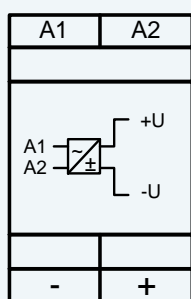


- ◆ Стабилизированное выходное напряжение
- ◆ Защита от перегрузки по току
- ◆ Защита от перегрева
- ◆ Гальваническая развязка от сети
- ◆ Подстройка выходного напряжения +/-10%

Технические характеристики

Параметр	Ед.изм.	БПИ-15-12	БПИ-15-24
Напряжение питания	В	ACDC160...260	
Стабилизированное номинальное выходное напряжение	В	12	24
Диапазон регулировки выходного напряжения, не менее	%	±10	±10
Выходной ток	А	0.83	0.5
Выходная мощность	Вт	10	12
КПД, не менее	%	82	88
Величина пульсаций не более	%	10	
Стабилизация выходного напряжения (диапазон In = 0...100%)	%	1	
Частота сети	Гц	45-440	
Потребляемая мощность, не более	ВА	2	
Максимальное напряжение между цепями питания и контактами реле	В	AC2000 (50Гц -1 мин.)	
Диапазон рабочих температур (по исполнениям)	°С	-25...+55 (УХЛ4) / -40...+55 (УХЛ2)	
Температура хранения	°С	-40...+70	
Помехоустойчивость от пачек импульсов в соответствии с ГОСТ Р 51317.4.4-99 (IEC/EN 61000-4-4)		Степень жёсткости 3 (2кВ/5кГц)	
Помехоустойчивость от перенапряжения в соответствии с ГОСТ Р 51317.4.5-99 (IEC/EN 61000-4-5)		Степень жёсткости 3 (2кВ А1-А2)	
Климатическое исполнение и категория размещения по ГОСТ 15150-69 (без образования конденсата)		УХЛ4 или УХЛ2	
Степень защиты реле по корпусу / по клеммам по ГОСТ 14254-96		IP40 / IP20	
Степень загрязнения в соответствии с ГОСТ 9920-89		2	
Габаритные размеры (см. Приложение 1, Рис.3)	мм	18 x 93 x 62	
Масса, не более	кг	0.07	

Схемы подключения



Информация для заказа

наименование	артикул
БПИ-15-24 УХЛ4	4680019912837
БПИ-15-24 УХЛ2	4680019912844
БПИ-15-12 УХЛ4	4680019912851
БПИ-15-12 УХЛ2	4680019912868

Страница на сайте



Модули согласования или модули сопряжения с объектом предназначены для непрерывного измерения определенных параметров и передачи измеренного значения по последовательному интерфейсу RS-485 по протоколу MODBUS RTU. Применяются в системах автоматизации технологических процессов.

Технические характеристики									
Параметр	Ед.изм.	MC-01	MC-02	MC-03	MC-04	MC-05	MC-06	MC-07	MC-08
Напряжение питания	В	24 (15...27)							
Порог срабатывания	В	-	-	-	-	-	-	-	24
Диапазон измерения напряжения	В	0...450	-	0...450	0...450	-	-	-	0...450
Диапазон измерения силы тока	А	-	-	0...5	0...5 (45-65Гц)	-	-	-	0...5
Максимальная погрешность	%	10	-	5	10	-	-	-	10
Время срабатывания реле	мс	-	-	-	-	15	-	-	-
Количество доп.выходов контроллера		-	-	-	-	1	-	-	-
Тип реле						бистабильное			
Последовательный интерфейс		RS - 485							
Протокол		Modbus RTU							
Диапазон рабочих температур (по исполнениям)	°С	-25...+55 (УХЛ4) / -40...+55 (УХЛ2)							

наименование	артикул	наименование	артикул
MC-01 УХЛ4	2000016936780	MC-05 УХЛ4	2000016936827
MC-01 УХЛ2	2000016936933	MC-05 УХЛ2	2000016936971
MC-02 УХЛ4	2000016936797	MC-06-01 УХЛ4	2000016936834
MC-02 УХЛ2	2000016936940	MC-06-01 УХЛ2	2000016936988
MC-03 УХЛ4	2000016936803	MC-07 УХЛ4	2000016936841
MC-03 УХЛ2	2000016936957	MC-07 УХЛ2	2000016936995
MC-04 УХЛ4	2000016936810	MC-08 УХЛ4	2000016936858
MC-04 УХЛ2	2000016936964	MC-08 УХЛ2	2000016937008

МС-01 Трехканальный вольтметр



Измерение напряжения в трехфазных сетях переменного тока с нейтралью.
Измеряется действующее напряжение.
Диапазон измеряемых напряжений 20...450V AC,
диапазон частоты для переменного тока от 3.5 до 500 Гц.



МС-02 Измеритель температуры



Термометр с возможностью подключения термопары К типа, или NTC терморезистора, или РТ терморезистора, или до 8 цифровых датчиков DS18B20.



МС-03 Вольтамперметр



Канал измерения переменного напряжения.
Измеряется действующее значение.
Диапазон измеряемых напряжений 20...450V.
Диапазон частоты для переменного тока от 3.5 до 500 Гц.

Канал измерения переменного тока 0...5A.
Измеряется действующее значение. Возможность задания коэффициентов трансформации для токовых трансформаторов.



МС-04 Трехканальный амперметр



Амперметр для сетей переменного тока. Три независимых входа 0...5A. Измеряется действующее значение. Возможность задания коэффициентов трансформации для токовых трансформаторов.



МС-05 Управляемое реле (1НО)



Модуль с 1 управляемым нормально открытым сухим контактом. В качестве исполнительного механизма — силовое электромагнитное реле. Максимальный коммутируемый ток 5А при 250В АС.



МС-06-01 Модуль дискретного входа



Модуль с 2 дискретными входами с допустимым напряжением на них до 300В АС/DC. Уровень логической "1" от 150 В постоянного или переменного напряжения.



МС-07 Защита от скачков напряжения



Модуль предназначен для защиты потребителей от работы на повышенном или пониженном напряжении в сетях 230В АС. 4 порога срабатывания, 2 из которых программируются. Встроенное силовое реле 8А.



МС-08 Трехканальный вольтамперметр



Три канала для измерения переменного напряжения в трехфазных сетях с нейтралью. Диапазон измеряемых напряжений 20...450В АС. Диапазон частоты для переменного тока от 3.5 до 500 Гц.

Три канала для измерения переменного тока с диапазоном измерения 0...5А. Измеряется действующее значение. Возможность задания коэффициентов трансформации для токовых трансформаторов.





- ♦ **Ультратонкий корпус половинной ширины стандартного автомата - всего 9 мм**
- ♦ **Размер окна клемм подключения 5x6.5 мм**
- ♦ **Клеммы с защитой от неправильного подключения провода**
- ♦ **Наличие индикатора состояния выключателя**
- ♦ **Соответствуют ГОСТ Р 50345-2010**

Автоматические выключатели в ультратонком корпусе ВА-9-1, ВА-9-2, ВА-9-3 и ВА-9-4 – современное поколение аппаратов, предназначенных для защиты электрических цепей от перегрузок и токов короткого замыкания (сверхтоков), а также для осуществления оперативного управления участками электрических цепей. Выключатели выпускаются с защитными характеристиками В, С.

Технические характеристики		
Параметр	Ед.изм.	ВА-9-1, ВА-9-2, ВА-9-3 и ВА-9-4
Номинальное рабочее напряжение Ue	В	AC230/400
Номинальный рабочий ток I _n	А	6, 10, 16, 20
Номинальная частота тока сети	Гц	50/60
Напряжение постоянного тока на один полюс, не более	В	48
Наибольшая отключающая способность, не менее	кА	4,5
Класс токоограничения		3
Электрическая износостойкость, не менее	циклов	6000
Механическая износостойкость, не менее	циклов	15000
Число полюсов, по исполнениям		1,2,3,4
Максимальное сечение провода, присоединяемого к зажимам	мм ²	16
Степень защиты по клеммам в соответствии с ГОСТ 14254-96		IP20
Характеристика теплового расцепителя		по ГОСТ Р 50345-99
Масса одного полюса, не более		0,052
Габаритные размеры		
Наличие драгоценных металлов (серебро), на полюс		0,3...0,5

Страница на сайте



- ♦ **Максимальный рабочий ток 40А**
- ♦ **Максимальное сечение присоединяемых проводников: 16 мм²**
- ♦ **Номинальное рабочее напряжение: AC230/400В**
- ♦ **Клеммы с защитой от неправильного подключения провода**
- ♦ **Материал корпуса - ABS пластик светло серого цвета (RAL7035), класс горючести V0**

Переключатели предназначены для ручного переключения нагрузки с одного ввода на другой и обратно. Модульные реверсивные переключатели серии РП современное поколение аппаратов, предназначенных для осуществления оперативного управления участками электрических цепей. Переключатель широко используется для установки как в жилых, так и в общественных зданиях.

Технические характеристики		
Параметр	Ед.изм.	РП-1, РП-2, РП-3, РП-4
Номинальное рабочее напряжение Ue	В	AC230/400
Максимальный рабочий ток I _n	А	40
Номинальная частота тока сети	Гц	50/60
Напряжение постоянного тока на один полюс, не более	В	48
Потребляемая мощность, не более	ВА	0
Электрическая износостойкость, не менее	циклов	10000
Механическая износостойкость, не менее	циклов	30000
Число полюсов, по исполнениям		1,2,4
Максимальное сечение провода, присоединяемого к зажимам	мм ²	16
Степень защиты по клеммам в соответствии с ГОСТ 14254-96		IP20
Масса одного полюса, не более		0,052
Габаритные размеры		
Наличие драгоценных металлов (серебро), на полюс		0,1...0,4

Страница на сайте



Быстродействующие предохранители



Быстродействующие предохранители для полупроводниковых приборов компании CHFE (Китай) и MIRO (Китай) для защиты от короткого замыкания.



Тиристорные регуляторы мощности (Тайвань)

SIPIN Thyristor Power Regulator



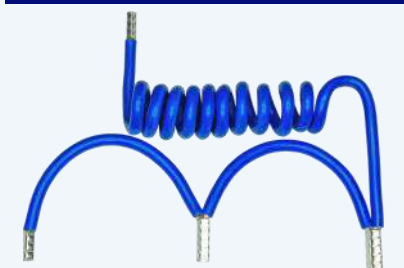
Область применения данных регуляторов достаточно широка: в туннельных печах для сушки различной продукции, в печах для обжига керамических изделий и в других аналогичных установках, где требуется устанавливать разный режим по мощности в разных зонах рабочего объёма. Применение тиристорного регулятора позволяет осуществлять плавное нарастание температуры в заданной зоне объёма. За счёт плавного изменения мощности в диапазоне от нуля до максимального значения.

Входные сигналы - 4...20mA, 1...5VDC, 2...10VDC, 0...20mA, 0..5VDC, 0...10VDC, сухой контакт. Сигнал «Авария» с сухими контактами реле. Встроенная функция плавного включения выхода (SFS VR) с ручной настройкой 1...222 секунды. Включение тиристоров при пересечении нуля, а так же при изменении фазового угла.



СОПУТСТВУЮЩИЕ ТОВАРЫ

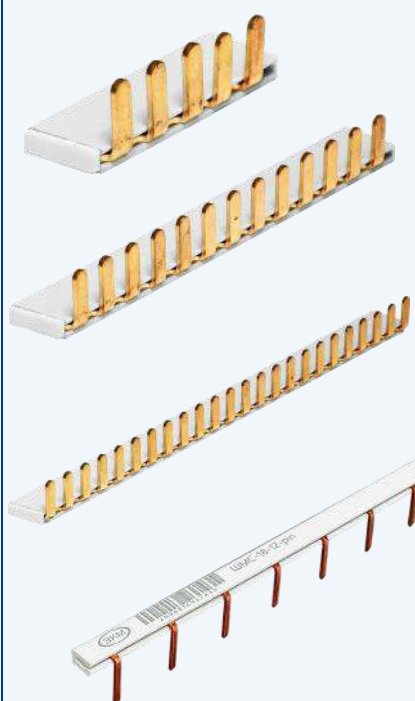
Перемычки соединительные медные из ПУГВ кабеля



Перемычки соединительные медные ПСМ предназначены для подключения и соединения электрических цепей, состоящих из деталей, узлов, каскадов, блоков в соответствии со схемами подключения. Перемычки используются, для проведения работ связанных с отладкой и настройкой электротехнических устройств. С помощью перемычек создаются подсоединения измерительных приборов и аппаратуры.



ШИНЫ МЕДНЫЕ СОЕДИНИТЕЛЬНЫЕ ДЛЯ АВТОМАТИЧЕСКИХ ВЫКЛЮЧАТЕЛЕЙ ВА-9



Шины медные соединительные предназначены для подключения и соединения различных устройств при групповом соединении, в частности, автоматических выключателей ВА-9.



Потенциометр однооборотный ПШ-1М



Потенциометр однооборотный ПШ-1М предназначен для управления тиристорными регуляторами мощности ТРМ-1М, ТРМ-2М и ТРМ-3М



Импульсное реле

РИО-3 – импульсное реле с изменяемой логикой обработки управляющих сигналов

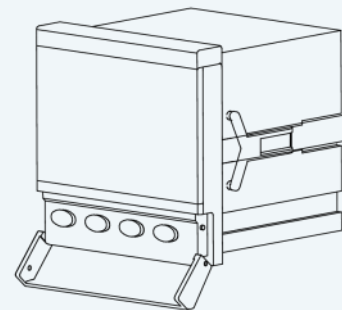
Средства измерения

ИПУ-1 – универсальный измерительный прибор.

- ◆ Монтаж в щит;
- ◆ Измерение напряжения в сетях переменного тока;
- ◆ Измерение тока в сетях переменного тока.

ИПВ-3N, ИПВ-3L – вольтметры для трехпроводных и четырехпроводных трехфазных сетей.

ИПУ-1DC – вольтамперметр для сетей постоянного тока.



Устройства защиты

УЗМ-3-63Ц – устройство защиты многофункциональное, функциональный аналог УЗМ-3-63К, но с индикацией действующих значений напряжений и токов по всем фазам отдельно.

УЗДП-С – сигнальное устройство, индикация наличия/отсутствия дуги в контролируемой цепи без коммутации силовой линии.

Устройства управления и контроля

РКН-3-15-08Ц – реле контроля напряжения, функциональный аналог РКН-3-15-15 в корпусе 35 мм, оснащенный цифровым дисплеем для контроля показателей.

РВФ-02-22 – реле выбора фаз, функциональный аналог РВФ-02 в корпусе 22 мм.

Модули согласования

СИМ 06 – счетчик импульсов с передачей информации по RS485.

МС-05-02 – два независимо управляемых релейных выхода в одном модуле (1CO; AC/DC).

МС-05-03 – модуль с двумя независимо управляемыми нормально разомкнутыми твердотельными реле. Коммутируемый ток до 0,1А при напряжении до 400В AC/DC.

МС-06-02 – модуль контроля выходных цепей с изменяемым номиналом контролируемого напряжения.

МС-11 – технологический учет потребляемой мощности.

МС-12 – формирование сигнала о возникновении дугового пробоя в контролируемой цепи (AFDD).

МС-14 – интерфейсный преобразователь.

Преобразование аналоговых сигналов в аналоговые (1-5В, 2-10В, 0-5В, 0-10В, 4-20мА, 0-20мА).

ПРИЛОЖЕНИЕ 1. ГАБАРИТНЫЕ РАЗМЕРЫ ИЗДЕЛИЙ

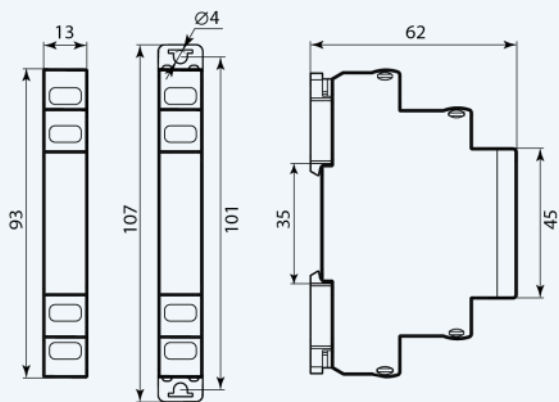


Рис.1

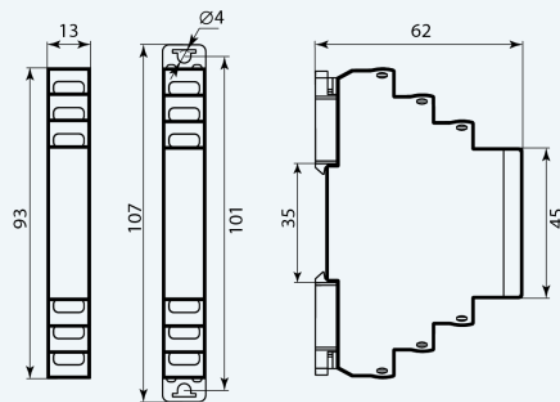


Рис.2

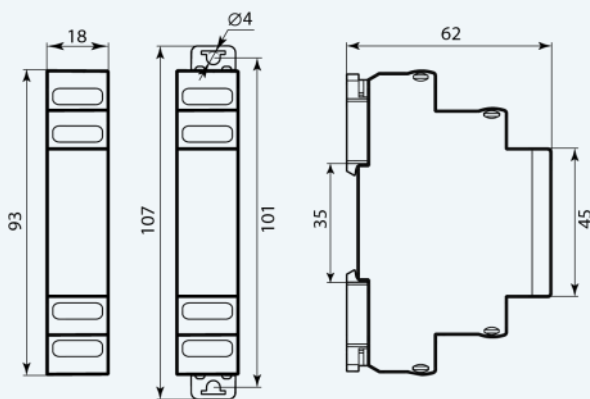


Рис.3

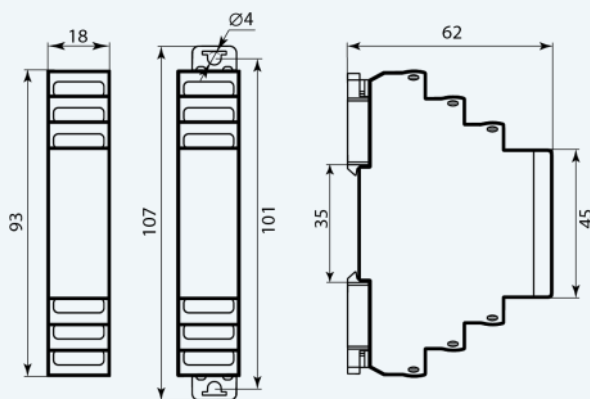


Рис.4

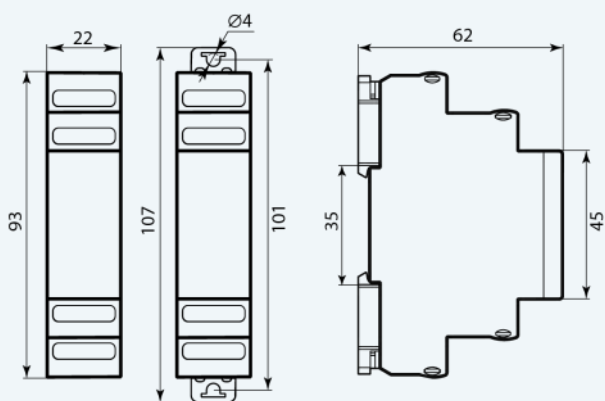


Рис.5

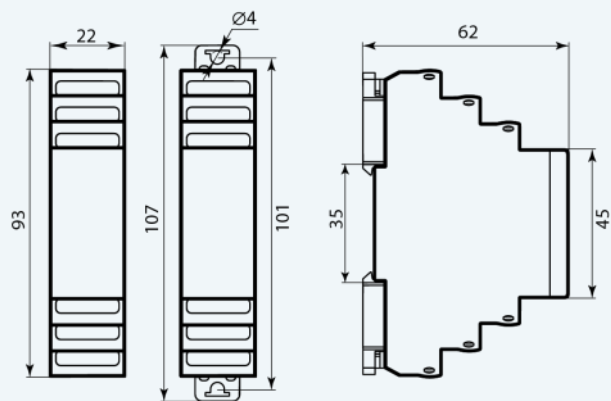


Рис.6

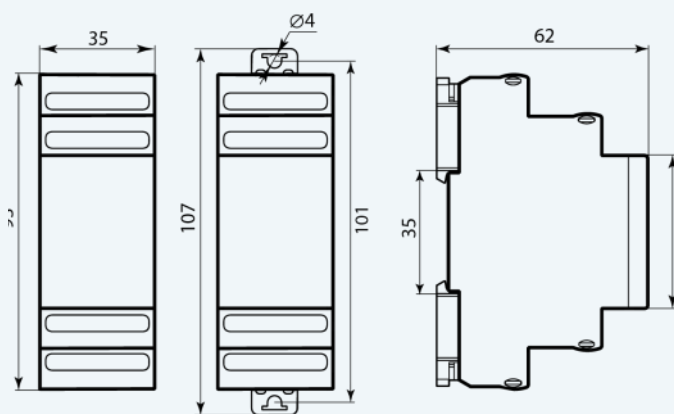


Рис.7

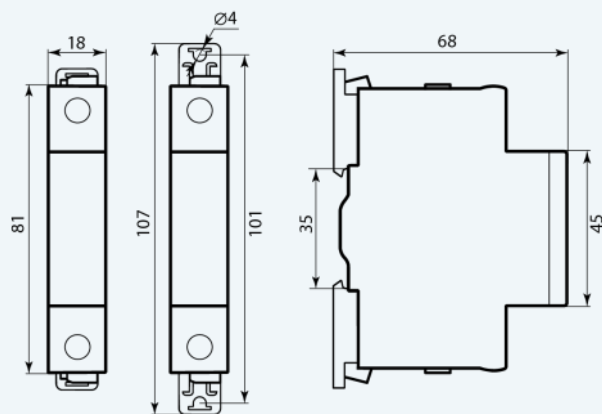


Рис.8

ПРИЛОЖЕНИЕ 1. ГАБАРИТНЫЕ РАЗМЕРЫ ИЗДЕЛИЙ

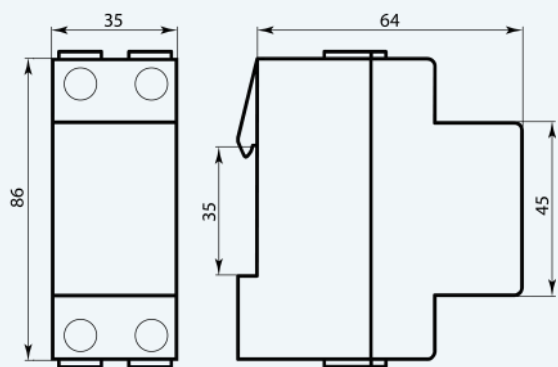


Рис.9

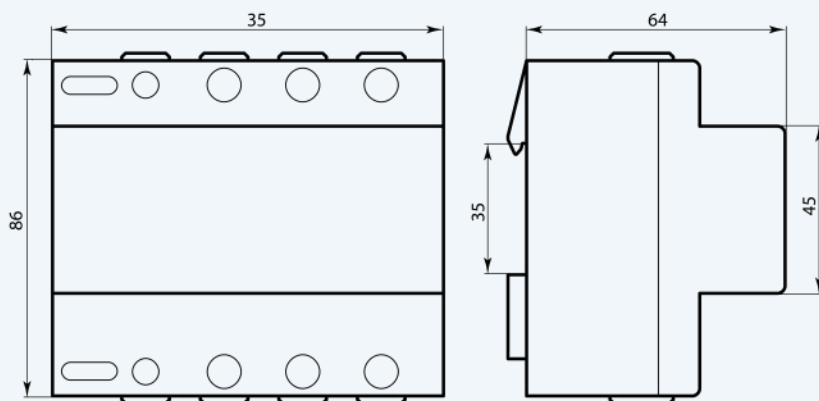


Рис.10

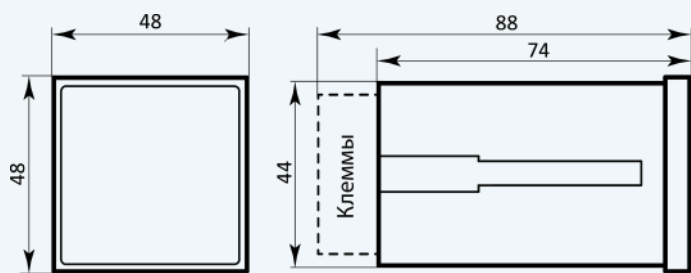


Рис.11

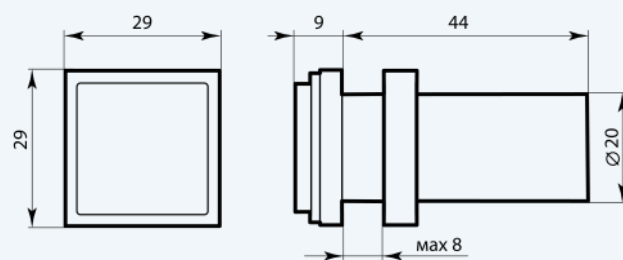


Рис.12

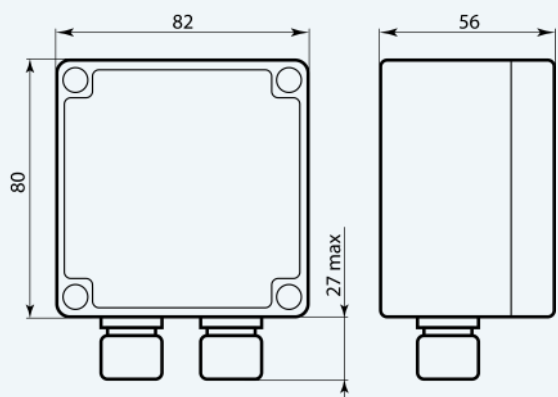


Рис.13

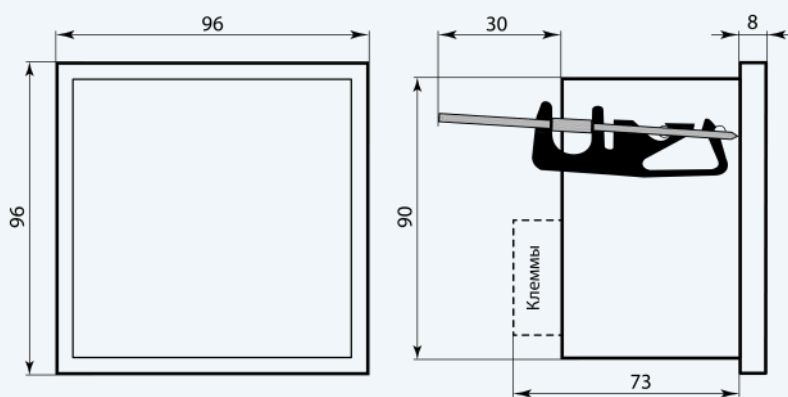


Рис.14

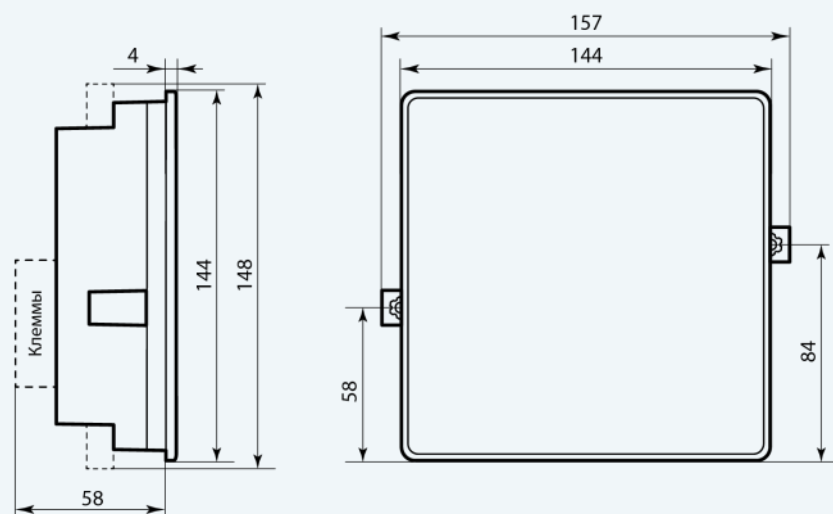


Рис.15

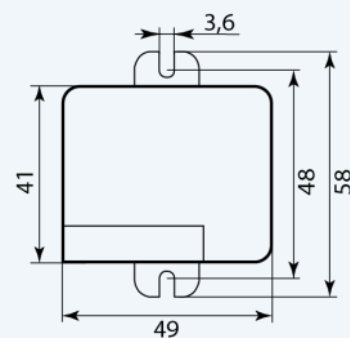
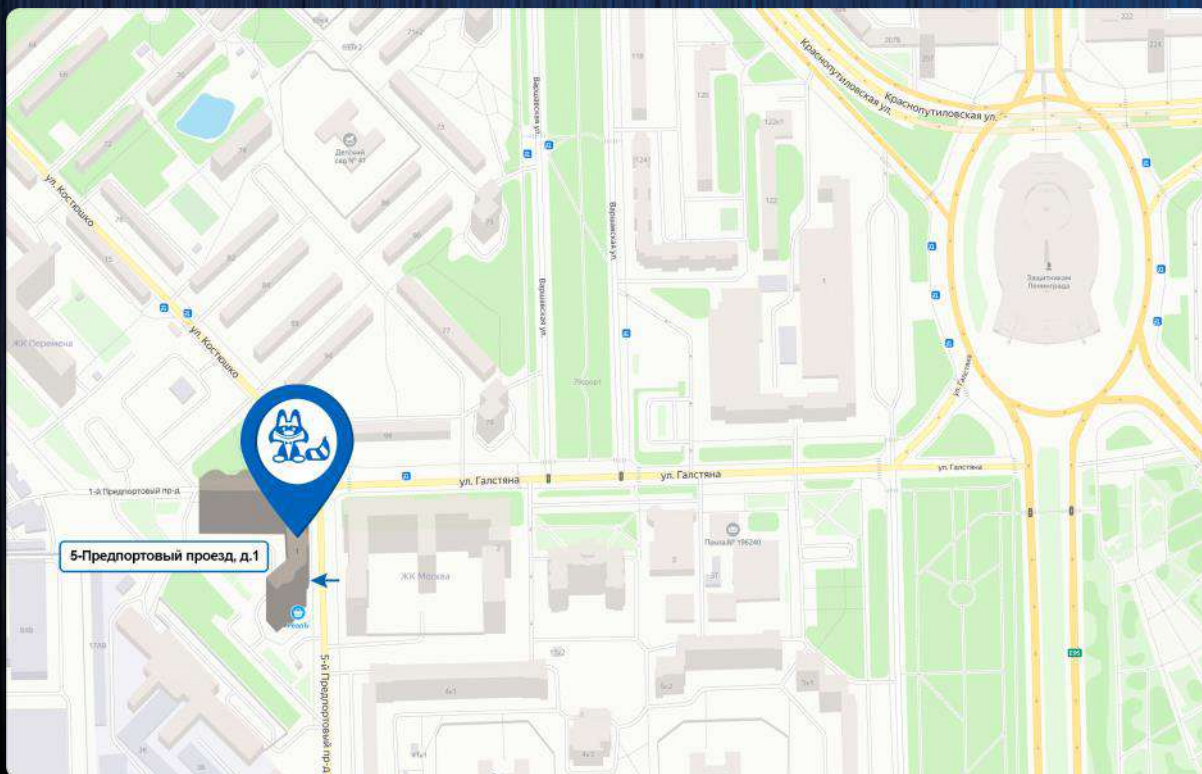


Рис.16



ЗАО «МЕАНДР»

Разработка, производство и поставка устройств промышленной автоматики

196240, г. Санкт-Петербург, Предпортовый 5-й проезд, д. 1

+7 (800) 100-42-20 (бесплатный по России)

+7 (812) 410-17-38

+7 (812) 410-19-66

+7 (812) 410-17-59

+7 (812) 410-17-22

+7 (921) 785-06-93 (Мегафон)

E-mail: info@meandr.ru

© 2023

Официальный сайт www.meandr.ru

Интернет-магазин www.meandr-shop.ru
(обслуживается ООО "ЭНЕРГ-ОН")



Технические данные служат для общей информации.

При монтаже, эксплуатации и техническом обслуживании следует обязательно соблюдать инструкции по эксплуатации и указания, нанесённые на изделия.

Производитель оставляет за собой право вносить изменения в названия, конструкцию, комплектацию и внешний вид устройств, не ухудшая при этом функциональные характеристики.

Все используемые обозначения изделий являются товарными знаками или наименованиями изделий фирмы «МЕАНДР» или других предприятий.