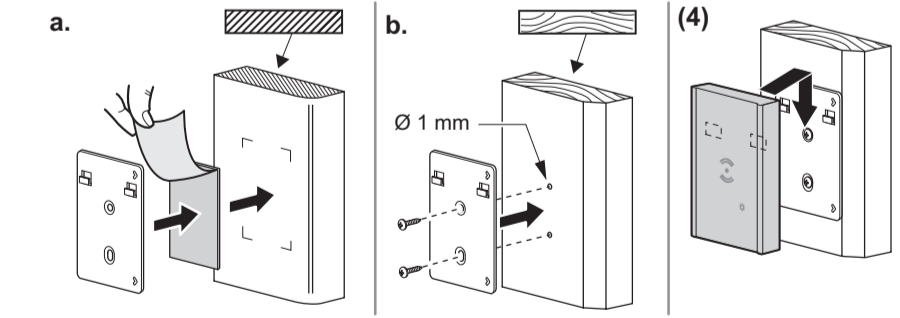
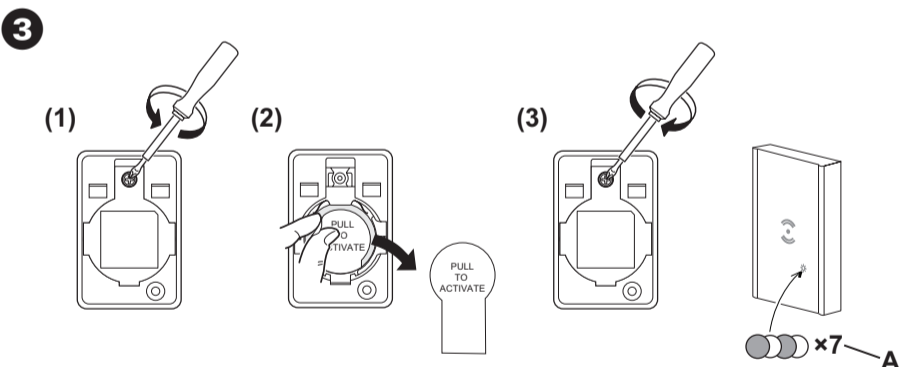
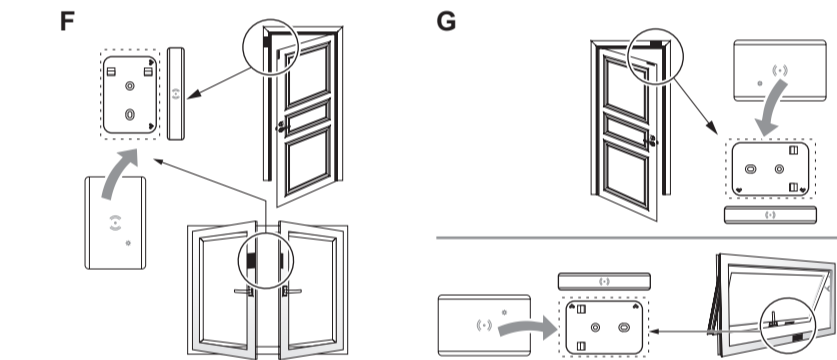
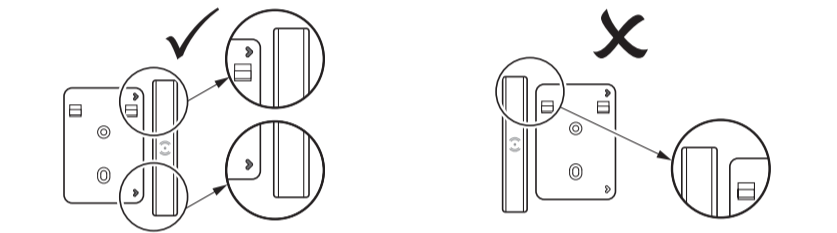
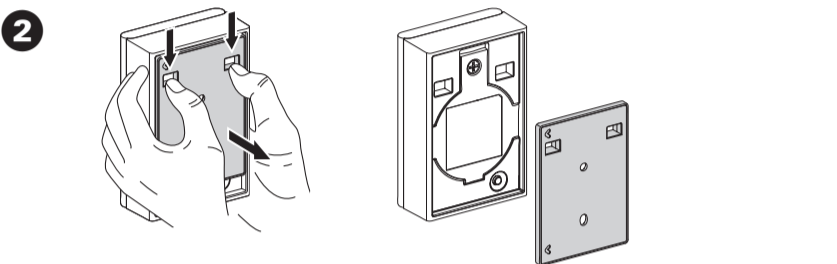
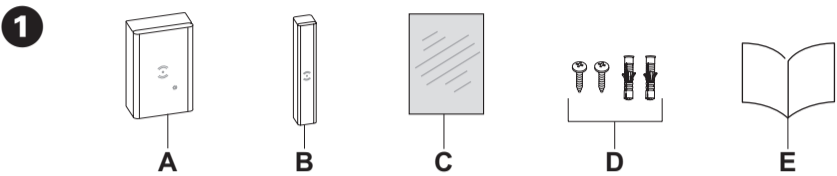


CCT591011

Wiser™



About this product

The Wiser Window/door sensor (hereinafter referred to as **sensor**) consists of two separate parts: primary and secondary. The primary part includes the sensing circuit which detects the secondary part. The secondary part is a magnet.

When the sensor is connected to the Wiser Gateway and the window/door is opened or closed, the primary part directly reports the change to the Wiser Gateway.

1 Package contents

- A Primary part (sensing circuit)
- B Secondary part (magnet)
- C Adhesive pad
- D Screws: 2 × ST4.2 × 25 mm with wall plugs
- E Installation instructions

2 Choose suitable location to install

- Remove the base plate from the primary part.
- Install the primary and secondary parts as per the suggested location:

- F Vertical mounting options
- G Horizontal mounting options

3 Installing the sensor

NOTICE

EQUIPMENT DAMAGE

- To avoid degrading sensor performance, do not install the sensor near magnetic devices.
- With the window/door in the close state, the distance between the primary part and secondary part of the sensor should be <18 mm for a non-metallic base (for example, wood or plastic surfaces) and <10 mm for a metallic base.

Failure to follow these instructions can result in equipment damage.

- (1) Unscrew the battery cover
- (2) Remove the battery isolation strip
- (3) Screw on the battery cover

A LED flashes green

Mount the base plate

a. Mounting using adhesive pads

For wood or plastic surfaces or metal surfaces, use the adhesive pads.

**i** For metal surfaces, use the adhesive pads only.

b. Mounting using screws

For wood or plastic surfaces, use the screws.

If using screws, pre-drill a 1 mm hole.

(4) Mount the sensor on the base plate.

4 Read full device guide online

Scan the QR code and choose your language for complete information about the device, including operation, configuration and using the product with a Wiser system.

Technical data

Battery	3 VDC, CR2450
Battery life	Up to 5 years (may vary based on the usage, frequency of firmware update and environment)
Nominal power	≤90 mW
IP rating	IP20
Operating frequency	2405 - 2480 MHz
Max. radio frequency power transmitted	≤7 dBm
Operating temperature	-10 °C to 50 °C
Relative humidity	10 % to 95 %
Primary part dimensions (H × W × D)	50.3 × 33 × 16.3 mm
Secondary part dimensions (H × W × D)	50 × 9 × 9 mm
Communication protocol	Zigbee 3.0 certified

Trademarks

- Wiser™ is a trademark and the property of Schneider Electric SE, its subsidiaries and affiliated companies.
- Zigbee® is a registered trademark of the Zigbee Alliance.

Other brands and registered trademarks are properties of their relevant owners.

EU Declaration of Conformity

Hereby, Schneider Electric Industries, declares that this product is in compliance with the essential requirements and other relevant provisions of RADIO EQUIPMENT DIRECTIVE 2014/53/EU. Declaration of conformity can be downloaded on: [se.com/docs](http://se.com/docs).

Schneider Electric Industries SAS

If you have technical questions, please contact the Customer Care Centre in your country. [se.com/contact](http://se.com/contact)

За този продукт

Wiser сензорът за прозорец/врата (наричан по-долу **сензор**) се състои от две отделни части: главна и подчинена. Главната част включва сензорната верига, която засича подчинената част. Подчинената част е магнит.

Когато сензорът е свързан към Wiser порт и прозорецът/вратата е отворена или затворена, главната част директно съобщава за промяната на Wiser порта.

1 Обхват на доставката

- A Главна част (сензорна верига)
- B Подчинена част (магнит)
- C Залепваща подложка
- D Винтове: 2 × ST4.2 × 25 мм с дюбели за стена
- E Инструкции за монтаж

2 Избиране на подходящо местоположение за монтаж

- Свалете основата от главната част.
- Монтирайте главната и подчинената част според предложеното местоположение:

- F Вертикални опции за монтаж
- G Хоризонтални опции за монтаж

3 Монтаж на сензора

ЗАБЕЛЕЖКА

ПОВРЕДА НА ОБОРУДВАНЕТО

- За да се избегне влошаване на работата на сензора, не монтирайте сензора в близост до магнитни устройства.
- При прозорец/врата в затворено състояние разстоянието между главната и подчинената част на сензора трябва да бъде < 18 mm за неметална повърхност (например дървени или пластмасови повърхности) и < 10 mm за метална повърхност.

Неспазването на тези инструкции може да доведе до повреда на оборудването.

- (1) Развийте капака на батерията
- (2) Свалете изолационната лента за батерията
- (3) Завийте на капака на батерията

A LED индикаторът мига в зелено

Монтаж на основата

a. Монтаж чрез залепващи подложки

За дървени, пластмасови или метални повърхности използвайте залепващите подложки.

**i** За метални повърхности използвайте само залепващи подложки.

b. Монтаж чрез винтове

За дървени или пластмасови повърхности използвайте винтове.

Ако използвате винтове, пробийте предварително дупка с размер 1 mm.

(4) Монтирайте сензора върху основата.

4 Прочетете пълното ръководство за устройството онлайн

Сканирайте QR кода и изберете езика си за пълна информация относно устройството, включително работа, конфигуриране и използване на продукта със система Wiser.

Технически данни

Батерия	3 V DC, CR2450
Живот на батерията	До 5 години (може да варира в зависимост от използването, честотата на обновяване на фърмуера и средата)
Номинална мощност	≤ 90 mW
IP характеристика	IP20
Работна честота	2405 – 2480 MHz
Макс. предавана радиочестотна мощност	≤ 7 dBm
Работна температура	-10°C до 50°C
Относителна влажност	10% до 95%
Размери на главната част (В × Ш × Д)	50,3 × 33 × 16,3 mm
Размери на подчинената част (В × Ш × Д)	50 × 9 × 9 mm
Комуникационен протокол	Сертифициран за Zigbee 3.0

Търговски марки

- Wiser™ е търговска марка и собственост на Schneider Electric SE, неговите дъщерни и свързани компании.
- Zigbee® е регистрирана търговска марка на Zigbee Alliance.

Другите марки и регистрирани търговски марки са собственост на съответните им собственици.

Декларация за съответствие на ЕС

С настоящото, Schneider Electric Industries, декларира, че този продукт е в съответствие с най-важните изисквания и други съответни предписания на ДИРЕКТИВА 2014/53/ЕС ОТНОСНО РАДИОСЪОРЪЖЕНИЯТА. Декларацията за съответствие може да бъде изтеглена на адрес: [se.com/docs](http://se.com/docs).

Schneider Electric Industries SAS

Ако имате технически въпроси, се свържете с центъра за обслужване на клиенти във вашата страна.

[se.com/contact](http://se.com/contact)





## ru Wisер датчик положения окна/двери

### Об этом изделии

Wisер датчик положения окна/двери (далее называемый «***датчик***») состоит из двух отдельных частей: первичной и вторичной. Первичная часть включает в себя контур датчика, который обнаруживает вторичную часть. Вторичная часть представляет собой магнит.

Если датчик подключен к Wisер IP-шлюзу, первичная часть непосредственно передает данные об изменении открытого или закрытого положения окна/двери на Wisер IP-шлюз.

<b>1</b>	<b>Содержимое комплекта поставки</b>
<b>A</b>	Первичная часть (контур датчика)
<b>B</b>	Вторичная часть (магнит)
<b>C</b>	Клейкая накладка
<b>D</b>	Винты: 2 × ST4.2 × 25 мм с дюбелями
<b>E</b>	Инструкции по монтажу

<b>2</b>	<b>Выбрать подходящее место для установки</b>
<b>F</b>	Варианты вертикального монтажа
<b>G</b>	Варианты горизонтального монтажа

<b>3</b>	<b>Установить датчик</b>
----------	--------------------------

<b>УВЕДОМЛЕНИЕ</b>
<b>ПОВРЕЖДЕНИЕ ОБОРУДОВАНИЯ</b>
<ul style="list-style-type: none"><li>Во избежание ухудшения рабочих характеристик датчика не устанавливать датчик рядом с магнитными устройствами.</li> <li>Если окно/дверь находится в закрытом положении, расстояние между первичной и вторичной частями датчика должно составлять &lt;18 мм при неметаллических поверхностях установки (например, деревянных или пластмассовых) и &lt;10 мм при металлических поверхностях установки.</li></ul> <p><b>Несоблюдение этих указаний может привести к повреждению оборудования.</b></p>

- Открутить крышку батарейки.
- Снять изоляцию батарейки.
- Прикрутить крышку батарейки.

- A** Светодиод мигает зеленым цветом

#### Установить основание

- a.** Монтаж с помощью клейких накладок

На деревянных, пластмассовых или металлических поверхностях использовать клейкие наклейки.

- i** На металлических поверхностях использовать только клейкие наклейки.

- b.** Монтаж с помощью винтов

- На деревянных или пластмассовых поверхностях использовать винты.

- При использовании винтов необходимо предварительно просверлить отверстие 1 мм.

- (4)** Установить датчик на основание.

<b>4</b>	<b>Прочитать полное руководство по устройству в Интернете</b>
----------	---

**Отсканировать QR-код и выбрать язык** для получения полной информации об устройстве, включая эксплуатацию, конфигурацию и использование изделия с системой Wisер.

<b>Технические характеристики</b>	
Батарейки	3 В пост. тока, CR2450
Срок службы батарейки	До 5 лет (может изменяться в зависимости от условий использования, окружающей среды и частоты обновления прошивки)
Номинальная мощность	≤ 90 мВт
Класс IP	IP 20
Рабочий диапазон частот	2405–2480 МГц
Макс. передаваемая мощность ВЧ-сигнала	≤ 7 дБм
Рабочая температура	От -10 °С до 50 °С
Относительная влажность	От 10 <span> </span> % до 95 <span> </span> %
Температура и влажность хранения	От -20 °С до 60 °С и От 0 <span> </span> % до 95 <span> </span> %
Температура транспортировки	От -20 °С до 60 °С
Размеры первичной части (В × Ш × Г)	50,3 × 33 × 16,3 мм
Размеры вторичной части (В × Ш × Г)	50 × 9 × 9 мм
Протокол обмена данными	Zigbee 3.0 сертифицирован

- Торговые марки**
- Wisер™ является торговой маркой и собственностью компании Schneider Electric SE, ее дочерних и аффилированных компаний.
  - Zigbee® является зарегистрированной торговой маркой Zigbee Alliance.

Прочие бренды и зарегистрированные торговые марки являются собственностью их соответствующих владельцев.

**Декларация о соответствии стандартам ЕС**

Настоящим Schneider Electric Industries заявляет, что данное изделие соответствует основным требованиям и другим соответствующим положениям ДИРЕКТИВЫ ПО РАДИООБОРУДОВАНИЮ 2014/53/ЕС. Декларацию о соответствии можно загрузить по адресу: se.com/docs.

<b>Schneider Electric Industries SAS</b>	
<b>RU</b>	Соответствует техническим регламентам <<О безопасности низковольтного оборудования>>, <<Об электромагнитной совместимости>>
	Дата изготовления: смотрите на общей упаковке: год/неделя/день недели
	Срок хранения: 3 года
	Гарантийный срок: 18 месяцев
	Уполномоченный поставщик в РФ: АО <<Шнейдер Электрик>>
	Адрес: 127018, Россия, г. Москва, ул. Двинцев, д.12, корп.1
	Тел. +7 (495) 777 99 90
	Факс +7 (495) 777 99 92
	se.com/ru/ru/
<b>KK</b>	<<Төменвольтты құрал-жабдықтардың қауіпсіздігі туралы>>, <<Электрмагнитті сәйкестік туралы>> техникалық регламенттерге сәйкес келеді
	Дайындалған мерзімі: жалпы орамдағы мерзімді қараңыз: жыл/апта/аптаның күні
	Сақтау мерзімі: 3 года
	Кепілдік мерзімі: 18 ай
	Уәкіл жеткізуші Қазақстан республикасында:
	<<ШНЕЙДЕР ЭЛЕКТРИК>> ЖШС
	Мекен-жайы: Қазақстан Республикасы, Алматы қ., Достық даң., «Кен Дала» Бизнес Орталығы, 5-ші қабат.
	Тел.: +7 (727) 357 23 57
	Факс.: +7(727) 357 24 39
	se.com/kz/ru

## sv Wisер fönster-/dörrsensor

### Om den här produkten

Wisер fönster-/dörrsensor (nedan kallad ***sensor***) består av två olika delar: en primär och en sekundär. Den primära delen innehåller avkänningskretsen som känner av den sekundära delen. Den sekundära delen är en magnet.

När sensorn är ansluten till Wisер Gateway och fönstret/dörren öppnas eller stängs, rapporterar den primära delen direkt ändringen till Wisер Gateway.

<b>1</b>	<b>Paketinnehåll</b>
<b>A</b>	Primär del (avkänningskrets)
<b>B</b>	Sekundär del (magnet)
<b>C</b>	Fästplatta
<b>D</b>	Skrudar: 2 × ST4.2 × 25 mm med väggkontakter
<b>E</b>	Installationsanvisningar

<b>2</b>	<b>Välj lämplig installationsplats</b>
<b>F</b>	Vertikala monteringsalternativ
<b>G</b>	Horisontella monteringsalternativ

<b>3</b>	<b>Installera sensorn</b>
----------	---------------------------

<b>OBSERVERA</b>
<b>UTRUSTNINGSSKADA</b>
<ul style="list-style-type: none"><li>För att undvika att sensorsnors prestanda försämras ska du inte installera sensorn nära magnetiska enheter.</li> <li>När fönstret/dörren är i stängt läge ska avståndet mellan sensorsnors primära och sekundära del vara &lt;18 mm för en icke-metallisk bas (t.ex. trä- eller plastytor) och &lt;10 mm för en metallbas.</li></ul> <p><b>Om instruktionerna inte följs kan utrustningen skadas.</b></p>

- (1) Skruva loss batterihöljet
- (2) Ta loss batteriisoleringsremsan
- (3) Skruva på batterihöljet

- A** LED blinkar grönt

#### Montera basplattan

- a.** Montering med självhäftande plattor

För trä- och plastytor eller metallytor använder du de självhäftande plattorna.

- i** På ytor av metall ska endast de självhäftande plattorna användas.

- b.** Montering med skruvar

- För trä- eller plastytor använder du skruvarna.

- Förborra ett hål på 1 mm innan du monterar skruvarna.

- (4) Montera sensorn på basplattan.

<b>4</b>	<b>Läs hela instruktionsboken online</b>
----------	--

**Skanna QR-koden och välj språk** för fullständig information om enheten, inklusive användning, konfiguration och användning av produkten med ett Wisер-system.

<b>Teknisk data</b>	
Batteri	3 VDC, CR2450
Batteriets livslängd	Upp till 5 år (kan variera beroende på användning, frekvens för uppdatering av firmware och miljö)
Märkeffekt	≤90 mW
IP-klass	IP20
Frekvensområde	2405–2480 MHz
Max. överförd radio-frekvensseffekt	≤7 dBm
Driftstemperatur	-10 °C till 50 °C
Relativ luftfuktighet	10 <span> </span> % till 95 <span> </span> %
Primära delens mått (H × B × D)	50,3 × 33 × 16,3 mm
Sekundära delens mått (H × B × D)	50 × 9 × 9 mm
Kommunikationsprotokoll	Zigbee 3.0-certifierad

- Varumärken**
- Wisер™ är ett varumärke som tillhör Schneider Electric SE, dess dotterbolag och närstående företag.
  - Zigbee® är ett registrerat varumärke som tillhör Zigbee Alliance.

Andra registrerade varumärken tillhör respektive ägare.

**EU-försäkran om överensstämmelse**

Härmed försäkrar Schneider Electric Industries att denna produkt överensstämmer med de väsentliga kraven och andra relevanta bestämmelser i RADIOUTRUSTNINGSDIREKTIVET 2014/53/EU. Försäkran om överensstämmelse kan laddas ned på se.com/docs.

**Schneider Electric Industries SAS**

Kontakta kundservice i ditt land om du har några tekniska frågor.

se.com/contact