

Энергоэффективные функции

Glossa, Дуэт, W59: светорегулятор (диммер) поворотной-нажимной (универсальный), 600 Вт

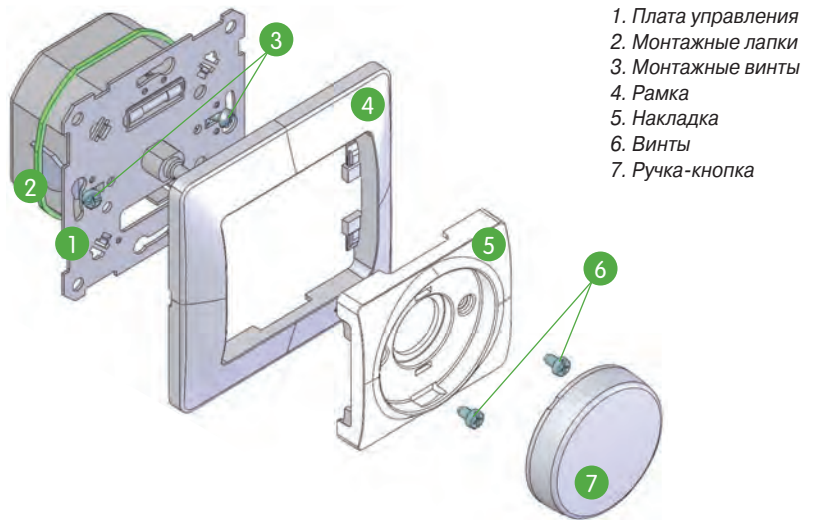
Применение

Универсальный поворотной-нажимной диммер мощностью 600 Вт/ВА предназначен для регулировки яркости ламп накаливания и галогенных ламп (электронных, обмоточных и тороидальных трансформаторов). Свет включается и выключается нажатием ручки, а уровень освещенности (яркость ламп) регулируется вращением ручки. Когда лампы включены, диммер плавно начинает управлять освещением.

Диммер этой модели разработан для двухпроводного подключения. При подключении второго переключателя диммер может использоваться как проходной переключатель. Диммер имеет электронную защиту от короткого замыкания, перенапряжения, перегрузки и перегрева.

Важно! Диммер не регулирует емкостные и индуктивные типы нагрузок одновременно.

Конструкция диммера

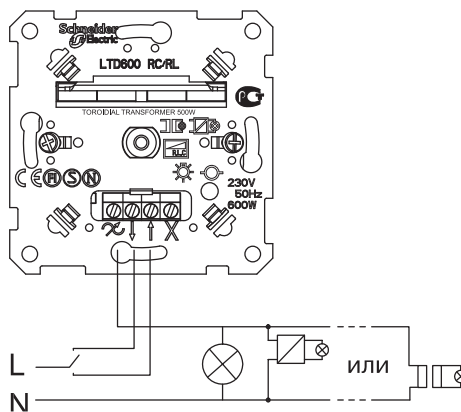


1. Плата управления
2. Монтажные лапки
3. Монтажные винты
4. Рамка
5. Накладка
6. Винты
7. Ручка-кнопка

Технические характеристики

Напряжение, частота	230 В ± 10%, 50 Гц
Типы нагрузок:	
Лампы накаливания	40-600 Вт
Галогенные лампы	230 В, 40-600 Вт
Электронные трансформаторы	40-600 ВА
Обмоточные (традиционные) трансформаторы	40-600 ВА
Тороидальные трансформаторы	40-500 ВА
Тип выключателя	6/1 (переключатель)
Сертификация:	ГОСТ Р
Степень защиты:	IP20
Диапазон рабочей температуры	от 5 до +35 °С (80% максимальной нагрузки при +40 °С)

Схема подключения



Нагрузки

1	2	3	4	5
600 W	600 W	600 VA	600 VA	500 VA

1. Лампы накаливания
2. Галогенные лампы 230 В
3. Галогенные лампы с ферромагнитным (обмоточным) трансформатором
4. Галогенные лампы с электронным трансформатором
5. Лампы с тороидальным трансформатором