

Руководство по эксплуатации

1 Правила техники безопасности



Монтаж и подключение электрических приборов должны выполняться только профессиональными электриками.

Возможны тяжелые травмы, возгорание или материальный ущерб. Тщательно изучите и соблюдайте инструкцию.

Опасность удара током. Перед проведением работ на приборе или подключенных устройствах их необходимо отключить от сети. При этом следует учесть все линейные защитные автоматы, через которые к прибору или подключенным устройствам подается представляющее опасность напряжение.

Данное руководство является неотъемлемым компонентом изделия и должно оставаться у конечного потребителя.

2 Конструкция прибора

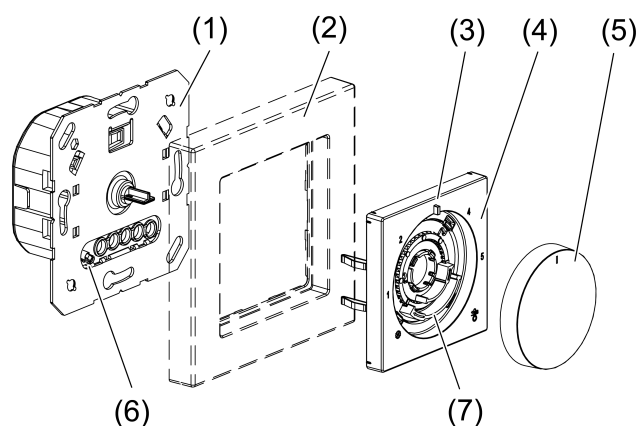


рисунок 1: Конструкция прибора

- (1) Применение регулятора температуры в помещении
- (2) Защитная рама
- (3) Светодиод состояния
- (4) Центральная плата
- (5) Кнопка управления
- (6) Внутренний датчик температуры
- (7) Регулировочные кольца, ограничение температуры

i При выполнении ремонтных работ запрещено загрязнять или закрасивать датчик температуры (6).

3 Использование по назначению

- Электронный регулятор температуры в помещении для управления электротермическими сервоприводами для 230 В~
- Регулирование температуры в закрытых помещениях
- Монтаж в розетку прибора с размерами в соответствии DIN 49073

4 Свойства изделия

- Ручная настройка комфортной температуры
- Ручное выключение регулятора температуры
- Входная клемма для активации температуры ECO через центральные часы
- Входная клемма для активации режима охлаждения посредством системы централизованного управления
- Внутренний датчик температуры
- Функция защиты от замерзания
- Бесшумное переключение
- Распознавание перепада температур (регулирование температуры защиты от заморозков при открытии окна)
- Принцип действия выхода регулятора: широтно-импульсная модуляция (ШИМ) или двухточечное переключение
- Адаптация под тип клапана (открыт или закрыт в обесточенном состоянии, возможность переключения)
- Настройка смещения (значение корректировки для измеренной температуры)
- Функция защиты клапана (1 раз в неделю открытие и закрытие клапана)
- Возможен непрерывный режим светодиодов

5 Описание функций

Режим ECO

Во многих зонах здания целесообразен не продолжительный нагрев до комфортной температуры, а охлаждение до более низкой температуры ECO в определенные промежутки времени. При подключении входной клеммы ⊕ 230 В температура понижается на 4 °С, а светодиод состояния светится зеленым. Управление выполняется через центральные часы. В режиме охлаждения подключение входной клеммы ⊕ игнорируется.

Режим охлаждения

Современные нагревательные установки с тепловыми насосами часто поддерживают и охлаждение помещений. В режиме охлаждения температуру охлаждения можно изменить с помощью кнопки управления.

Переключение между режимами нагрева и охлаждения выполняется кнопкой управления или посредством подключения входной клеммы С 230 В.

Распознавание перепада температур

При резком снижении температуры, например после открытия окна, температура защиты от замерзания устанавливается на 5 °С максимум на 30 минут. Процесс можно прервать нажатием или поворотом кнопки управления.

Смещение

С помощью данной функции можно регулировать положение кнопки управления, оно должно соответствовать температуре помещения. С помощью установочной кнопки можно сравнить индикацию температуры в различных помещениях. Регулировка возможна до +/-3 °С.

Настройка регулятора

Принцип регулирования можно настраивать в зависимости от отопительной системы.

Регулирование с широтно-импульсной модуляцией (заводская настройка): оптимизировано для электротермических сервоприводов (см. «Технические данные») — выход активируется не на длительный период, а на время, зависящее от разности между заданной и фактической температурой (ширина импульса). При таком методе фактическая температура максимально приближена к заданной.

Двухточечное регулирование: выход остается включенным, пока установленная заданная

температура не будет превышена на 0,5 °С. Выход снова включается, если температура ниже заданной на 0,5 °С. Так как большинство систем отопления инертны, то при таком типе регулирования возможны избыточные отклонения температуры.

Настройка типа клапана

В зависимости от используемого электротермического сервопривода необходимо выполнить настройку по типу клапана. Существуют сервоприводы, которые при отсутствии питающего напряжения открыты (открыт в обесточенном состоянии) или закрыты (закрыт в обесточенном состоянии, заводская настройка).

6 Управление

Краткий обзор

Функция	Кнопка управления	Светодиод состояния *	Цвет светодиода
Изменение температуры помещения	...вращение вправо или влево	макс. 2 минуты	красный = режим нагрева зеленый = режим отопления ЕСО синий = режим охлаждения оранжевый = защита от замерзания (10 секунд)
Индикация режима работы	...кратковременное нажатие	10 секунд	красный = режим нагрева зеленый = режим отопления ЕСО синий = режим охлаждения оранжевый = защита от замерзания

* В непрерывном режиме светодиод состояния постоянно горит во время активной фазы отопления или охлаждения, но с уменьшенной яркостью.

Увеличение или уменьшение температуры в помещении

- Вращайте кнопку управления вправо или влево.
Если заданная температура не достигнута, светодиод горит макс. 2 минуты в цвете текущего режима работы. Индикация может осуществляться во время всего процесса нагрева/охлаждения (см. активацию/деактивацию непрерывного режима).
В среднем положении прибор регулирует заданную температуру до ок. 20 °С. Достигнутая температура помещения зависит от места монтажа прибора и условий эксплуатации. Минимальная заданная температура составляет прибл. 5 °С, а максимальная заданная температура — прибл. 30 °С

Индикация текущего режима работы

- Кратковременно нажмите кнопку управления.
Светодиод в течение 10 секунд горит цветом текущего режима работы.
Красный = режим отопления, **зеленый** = режим отопления ЕСО, **синий** = режим охлаждения, **оранжевый** = защита от замерзания.

Выключение регулирования температуры

- Нажмите и удерживайте кнопку управления дольше 2 секунд, пока светодиод не начнет гореть **оранжевым**.
Прибор переключился в режим защиты от замерзания. Защита от замерзания препятствует опусканию температуры ниже 5 °С.
При любом повороте кнопки управления светодиод в течение 10 секунд горит **оранжевым** цветом.

- Для активации регулятора температуры снова нажмите и удерживайте кнопку управления дольше 2 секунд.
Прибор снова переключается в предыдущий режим работы. Светодиод горит в течение 10 секунд.

Ручное переключение между режимами отопления и охлаждения

- i** При 230 В на входной клемме **C** ручное переключение в режим отопления невозможно.
- Нажмите и удерживайте кнопку управления в течение 4 секунд, пока светодиод не начнет мигать **красным** в активном режиме отопления, **зеленым** в режиме отопления ЕСО или **синим** в режиме охлаждения.
- Снова кратковременно нажмите кнопку управления для переключения режима работы.
- Нажмите и удерживайте кнопку управления нажатой дольше одной секунды до тех пор, пока светодиод не начнет гореть непрерывно для принятия отображенного режима работы.
Через 10 секунд без нажатия отображенный режим работы принимается автоматически.

Компенсация фактической и заданной температуры

Для определения положения поворотной кнопки, соответствующего текущей температуре, следует выполнять следующее.

- Режим отопления: медленно поверните поворотную кнопку в активной фазе отопления (светодиод горит **красным** цветом) против часовой стрелки.
- Режим охлаждения: медленно поверните поворотную кнопку в активной фазе охлаждения (светодиод горит **синим** цветом) по часовой стрелке.
При достижении текущей температуры светодиод гаснет.

Активировать/деактивировать непрерывный режим светодиодов

Во время активной фазы отопления или охлаждения светодиод состояния горит с уменьшенной яркостью.

- Нажмите и удерживайте кнопку управления дольше 10 секунд, пока светодиод не начнет гореть или мигать светом **маджента**.
Светодиод горит светом **маджента** = непрерывный режим активирован
Светодиод мигает светом **маджента** = непрерывный режим неактивен (заводская настройка)
- Кратковременно нажмите кнопку управления для переключения режима.
- Нажмите и удерживайте кнопку управления в течение одной секунды или подождите 10 секунд, чтобы применить отображаемый режим.

7 Информация для специалистов-электриков

Выбор подходящего места монтажа

- Рекомендованная монтажная высота: 1,50 м на внутренних стенках
- Не устанавливайте прибор рядом с источниками помех, такими как печи, холодильники, сквозняк (например рядом с дверью) или на солнце. Это влияет на результаты измерения температуры внутреннего датчика температуры.
- Не устанавливайте прибор внутри стеллажей, за занавесками и прочими ограждениями
- Не используйте прибор в комбинации с другими приборами, генерирующими тепло, например с диммерами

**ОПАСНО!**

Опасность для жизни вследствие удара током.

Отключить прибор. Изолировать детали, находящиеся под напряжением.

Подключение и монтаж прибора

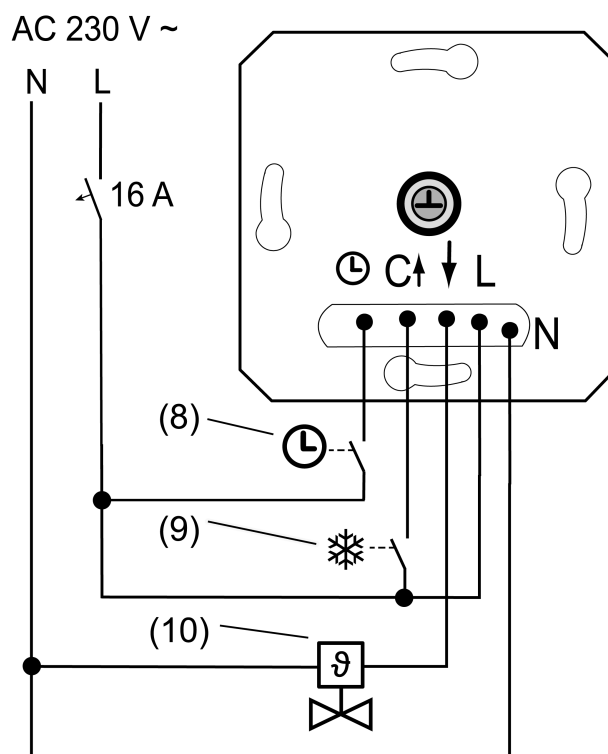


рисунок 2: Пример подключения вставки

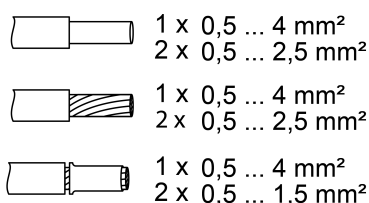


рисунок 3: Сечение провода под клемму

- Подключите электротермический сервопривод (10) к вставке (1) согласно монтажной схеме (рисунок 2). Соблюдайте сечение проводов (рисунок 3).
- В виде опции можно подключить вход в режиме ECO ☺ через контакт переключения центральных часов (8).
При 230 В на входе настроенная заданная температура, за исключением режима отопления, понижается на 4 °С.
- Опционально подключите вход в режиме охлаждения С через контакт переключения отопительной установки (9).
При напряжении 230 В на входе С активируется режим охлаждения. При отключении напряжения 230 В прибор автоматически переключается в режим отопления. После любого переключения светодиод в течение 10 секунд горит цветом текущего режима работы.
- Установите прибор в коробку для скрытого монтажа, при этом соединительные клеммы должны располагаться внизу.

- Установите рамку, центральную плату и кнопку управления.
- Включить сетевое напряжение.
Прибор проводит калибровку в течение первых 90 минут. В этот промежуток времени возможны отклонения от заданных значений.

7.1 Ввод в эксплуатацию

Настройка вида регулирования и типа клапана

Заводская настройка:

- Регулирование с широтно-импульсной модуляцией (ШИМ)
- Тип клапана закрыт в обесточенном состоянии (НЗ)

Эту настройку можно использовать для большинства отопительных систем без согласования.

Изменение настроек

- Нажмите и удерживайте кнопку управления нажатой в течение 20 секунд.
Светодиод мигает **зеленым** цветом для регулирования ШИМ и **зеленым/синим** цветом для 2-точечного регулирования.
 - Кратковременно нажмите кнопку управления: принцип регулирования переключается.
 - Нажмите и удерживайте кнопку управления нажатой дольше одной секунды: принцип регулирования сохраняется в памяти.
Согласование типов клапана.
Светодиод мигает **красным** цветом для типа клапана «закрыт в обесточенном состоянии» (НЗ) и **красным/синим** цветом для типа клапана «открыт в обесточенном состоянии» (НО).
 - Кратковременно нажмите кнопку управления: тип клапана переключается.
 - Нажмите и удерживайте кнопку управления дольше одной секунды: тип клапана сохранится в памяти.
Выполняется автоматический выход из режима настройки.
- i** Примерно через 2 минуты без управления выполняется автоматический выход из меню без сохранения в памяти.

Настройка ограничений температуры

Регулятор температуры в помещении имеет диапазон настройки от 5 до 30 °С. С установочными кольцами на центральной плате можно ограничить диапазон настройки температуры.

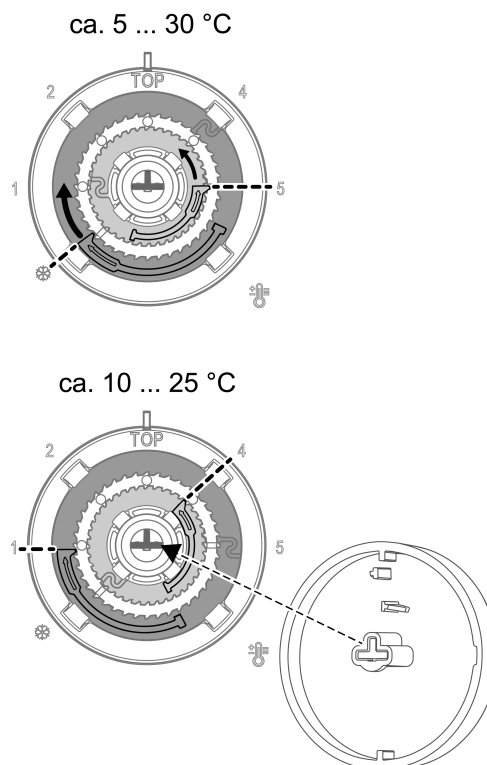


рисунок 4: Настройка ограничения температуры (до/после)

- Отожмите кнопку управления на центральной плате, чтобы увидеть установочные кольца (рисунок 4).
- i** Отжатие осуществляется вручную или с помощью подходящего инструмента, например с помощью присоски или приспособления для отжатия кнопок.
- Поверните большое синее установочное кольцо по часовой стрелке на необходимую минимальную температуру. Каждый шаг соответствует при этом изменению на 1 °C.
- Поверните маленькое красное установочное кольцо против часовой стрелки на необходимую максимальную температуру.
- i** Соответствующее установочное кольцо можно поворачивать только в одном направлении. Чтобы перейти к исходной настройке, вращайте кольцо до соответствующего положения.
- Снова установите кнопку управления, соблюдайте кодировку (рис. 4, внизу) кнопки управления и поворотной оси.

Настройка смещения

С помощью данной функции можно регулировать положение кнопки управления, оно должно соответствовать температуре помещения. С помощью установочной кнопки можно сравнить индикацию температуры в различных помещениях. Регулировка возможна до ± 3 °C.

- i** Эта настройка возможна только в том случае, если нижняя граница температуры не была поднята синим установочным кольцом (см. настройку ограничений температуры).

Необходимое условие: требуемая заданная температура помещения достигнута.

- Поверните кнопку управления на 5 °C (крайнее левое положение) и дважды нажмите (двойное нажатие).
Светодиод быстро мигает попеременно **красным** и **зеленым** цветом.

- Поверните кнопку управления в необходимое положение текущей температуры помещения и нажмите и удерживайте кнопку управления нажатой дольше одной секунды.
Положение кнопки управления сохраняется в памяти, а светодиод в течение 5 секунд горит **зеленым** цветом.
Если светодиод в течение 5 секунд мигает **красным** цветом, то изменение составило больше ± 3 °C и корректировка отклоняется.

8 Технические характеристики

Номинальное напряжение	230 В переменного тока
Частота сети	50/60 Гц
Резервная мощность	макс. 0,5 Вт
Общая потребляемая мощность	20 Вт
Подключение: термический сервопривод 230 В, арт. №: TSA230NCWW	
Сервоприводы, Число	1 ... 10
Окружающая температура	-5 ... +45 °C
Температура хранения/транспортировки	-25 ... +70 °C
Длина провода для входов	макс. 100 м
Класс регулятора (EU 811/2013)	IV
Вклад в энергоэффективность	2%

9 Гарантийные обязательства

Гарантия осуществляется в рамках законодательных положений через предприятия специализированной торговли.

ALBRECHT JUNG GMBH & CO. KG

Volmestraße 1
58579 Schalksmühle
GERMANY

Telefon: +49 2355 806-0
Telefax: +49 2355 806-204
kundencenter@jung.de
www.jung.de