

## **Общая информация о продукте**

Aqara Smart Radiator Thermostat E1 — терморегулятор для радиатора отопления. Без подключения к сети питания устанавливается вместо обычной термоголовки с резьбой M30 x 1,5 мм. Устройство может работать по расписанию, регулировать температуру радиатора отопления, определять открытие окон, работать совместно с датчиком температуры, а в случае риска замерзания трубы отопление включится автоматически (при включении соответствующего режима).

### **Справочная информация**

1. Для работы устройства требуется Центр умного дома (хаб) с поддержкой протокола Zigbee 3.0.
2. При использовании устройства с HomeKit требуется домашний центр Apple HomeKit.
3. Для получения более подробной информации посетите сайт [www.aqara.com/support](http://www.aqara.com/support).





## Комплектация:

Терморегулятор батареи E1 x 1, Руководство пользователя x 1, батарея AA 1,5 В x 2, адаптер (RA/RAV/RAVL) x 3.



Примечание: батареи были установлены перед отправкой с завода. Пожалуйста, извлеките изоляционную накладку перед использованием.

## Операции с кнопкой

Статус экрана	Операция	Описание
Любой статус	Длительное нажатие в течение 10 секунд	Подключение к сети/сброс сети
	Нажатие 3 раза подряд	Калибровка клапана (перед калибровкой убедитесь, что терморегулятор правильно установлен на резьбе клапана)
	Короткое однократное нажатие	Переключение режима
	Длительное нажатие в течение 3 секунд	Включение/отключение функции блокировки от детей
	Вращение	Регулировка температуры

## Описание статуса экрана

### Калибровка

Каждый раз после установки батарей на экране будет отображаться статус, как показано на рисунке. В это время как можно скорее установите устройство в разъем клапана и нажмите кнопку три раза подряд. Далее в приложении Aqara Home зайдите в «Дополнительные настройки» для калибровки клапана.

Примечание: перед калибровкой убедитесь в том, что терморегулятор установлен правильно на резьбе клапана.

### Ручной режим

Вы можете регулировать температуру поворотом рычага или с помощью приложения.



### Режим антифриза

Используется во время длительного отсутствия, чтобы защитить радиаторы от замерзания при низкой температуре.

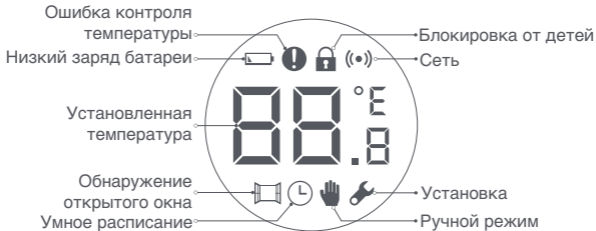


### Выключение

В случае отключения отопления, например, весной возможно перекрытие батареи с помощью клапана.



## Описание значков



Ошибка контроля температуры	Неправильное определение температуры. См. раздел «Устранение неисправностей» данного руководства
Низкий заряд батареи	Батареи питания скоро разрядятся, замените батарею как можно скорее
Установленная температура	Отображение установленной температуры
Обнаружение открытого окна	Активирована функция обнаружения открытого окна
Умное расписание	Функция умного расписания включена
Ручной режим	Терморегулятор находится в ручном режиме
Установка	Терморегулятор находится в статусе установки
Сеть	Статус сети: <ul style="list-style-type: none"> <li>• Значок непрерывно горит: подключено к сети;</li> <li>• Значок не горит: не в сети/отключено.</li> </ul>

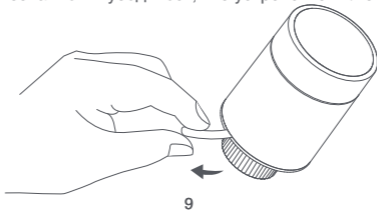


Блокировка от детей

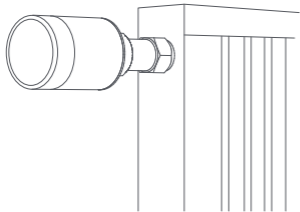
Для блокировки устройства от детей нажмите и удерживайте кнопку в течение 3 секунд, чтобы включить или отключить функцию. В режиме блокировка однократное нажатие на кнопку не обрабатывается

## Инструкция по установке

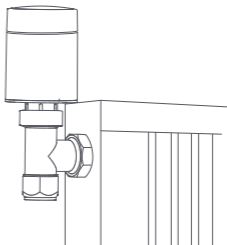
1. Пожалуйста, извлеките изоляционную накладку перед использованием и убедитесь, что устройство включено.



2. После включения терморегулятора в течение 5 минут закрепите его на клапане радиатора отопления.

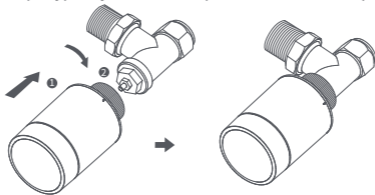


Горизонтальная установка



Вертикальная установка

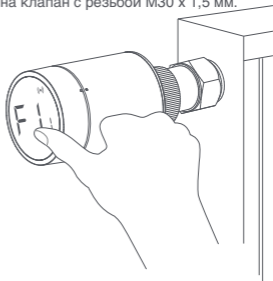
а) Терморегулятор поддерживает горизонтальный и вертикальный способы установки. Но вертикальная установка может привести к неточностям в показаниях температуры, потому что встроенный датчик температуры будет близко расположен к батарее.



Примечание: для повышения точности регулирования температуры требуется внешний датчик температуры при любом способе установки.

б) Установите терморегулятор на радиатор и зафиксируйте его, плотно закрутив гайку.

Примечание: на рисунке показана установка на клапан с резьбой М30 х 1,5 мм.



в) Нажмите кнопку терморегулятора 3 раза подряд для калибровки клапана. Во время калибровки на экране отобразится символ [F12].  
Примечание: устройство должно быть откалибровано, иначе оно может неправильно регулировать температуру. Следуйте приведённым выше шагам или зайдите в «Дополнительные настройки» в приложении Aqara Home для калибровки.

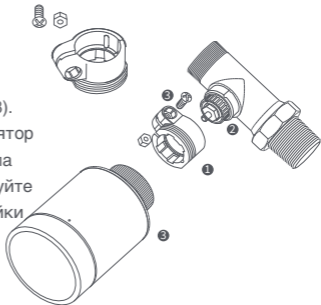


д) Символ исчезает примерно через 10 секунд, и на экране отображается текущая установленная температура. Это значит, что установка завершена.

## Установка с другими адаптерами

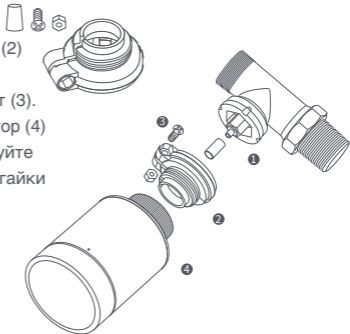
### RA Адаптер

Соедините адаптер RA (1) с клапаном радиатора (2), затяните фиксирующий винт (3). Затем выровняйте терморегулятор так, чтобы его резьба совпадала с резьбой адаптера. Зафиксируйте терморегулятор вращением гайки по часовой стрелке.



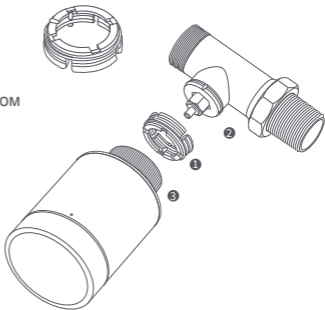
## RAV Адаптер

Присоедините адаптер RAV (2)  
к клапану радиатора (1),  
затяните фиксирующий винт (3).  
Присоедините терморегулятор (4)  
к адаптеру RAV и зафиксируйте  
терморегулятор вращением гайки  
по часовой стрелке.



## RAVL Адаптер

Соедините адаптер RAVL (1) с клапаном радиатора (2), затем совместите гайку терморегулятора (3) с адаптером RAVL и зафиксируйте терморегулятор вращением гайки по часовой стрелке.





## Быстрая установка

**1** Прежде чем активировать устройство, убедитесь, что у вас загружено приложение Aqara Home и установлен Центр умного дома (хаб) Aqara с поддержкой Zigbee 3.0.

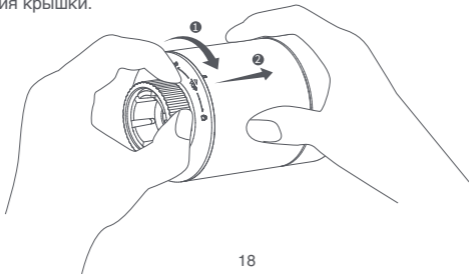
**2** Откройте приложение, нажмите «+» в правом верхнем углу на главной странице приложения, а затем «Добавить устройство (аксессуар)». Выберите «Терморегулятор батареи E1» и следуйте инструкциям в приложении.

\* Если устройство не добавлено, переместите его ближе к Центру умного дома (хабу) и попробуйте подключиться ещё раз.

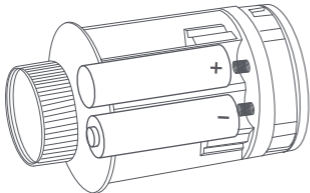
**3** После успешной настройки сети установите терморегулятор в выбранном месте и проверьте ещё раз синхронизацию с приложением.

## Замена батареи

- 1 Поверните корпус терморегулятора по направлению стрелки на нижней части корпуса и потяните его вбок для снятия крышки.

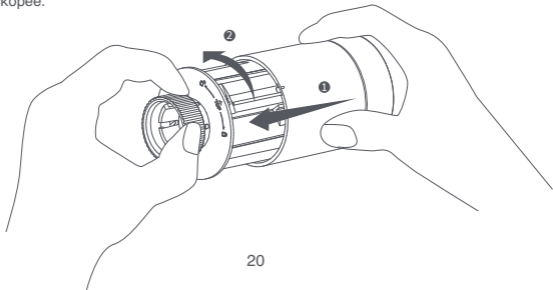


- ② Вставьте две щелочные батареи типа АА в батарейный отсек, соблюдая полярность, как показано на рисунке.  
Примечание: не используйте перезаряжаемые батареи.




- ③ После установки батарей терморегулятор запустится автоматически, и на экране появится символ [F11], как на рисунке выше.


- 4 Установите крышку на основание терморегулятора и поверните крышку в направлении стрелки снизу, пока он не зафиксируется. Примечание: при оповещении о низком заряде замените батареи как можно скорее.



<b>№</b>	<b>Неисправность</b>	<b>Возможная причина</b>	<b>Решение</b>
1	Терморегулятор работает нормально, но температура в помещении явно выше установленной	Неправильная установка терморегулятора	Снимите терморегулятор с клапана, выньте батареи и вставьте их обратно через 30 секунд. Установите терморегулятор и проверьте, устранена ли неисправность
		Неисправность клапана	
2	Терморегулятор работает нормально но температура в помещении явно ниже установленной	Неисправность клапана	Замените клапан, извлеките батареи и вставьте их обратно через 30 секунд. Установите терморегулятор
		Низкая температура на входе радиатора	Обратитесь к специалисту для ремонта трубопровода горячей воды

3	Терморегулятором нельзя управлять через приложение	Терморегулятор не подключён к приложению	Проверьте настройки сети
		Терморегулятор расположен далеко от Центра умного дома (хаба)	Отрегулируйте расстояние или используйте другой хаб
		Низкий заряд батареи	Замените батареи
4	Терморегулятор работает нормально но температура в помещении непостоянная	Низкий заряд батареи	Замените батареи
		Комната очень долго проветривается, и температура меняется	Проверьте, не открыты ли окна и не заперты ли двери одновременно в одном помещении

5	Терморегулятор не реагирует на вставленные батареи	Низкий заряд батареи	Замените батареи
		Батареи установлены без соблюдения полярности	Замените батареи
		Сбой устройства	Обратитесь в сервисный центр для ремонта или замены
6	На ЖК-экране отображается значок неисправности 	Неправильная установка терморегулятора	Снимите терморегулятор с клапана, выньте батареи и вставьте их обратно через 30 секунд. Установите терморегулятор и проверьте, устранена ли неисправность

7	На ЖК-экране отображается значок неисправности 	Установлена слишком высокая температура	Установите менее высокую температуру
		Неисправность клапана	Замените клапан, извлеките батареи и вставьте их обратно через 30 секунд, а затем переустановите терморегулятор
		Комната слишком большая (батарея для неё не подходит) или чрезмерно проветривается	Замените радиатор. Проверьте, не открыты ли окна и не заперты ли двери одновременно в одном помещении
		Низкое давление или температура воды на входе	Проверьте давление и температуру воды на входе

Примечание: если какая-либо проблема не решена, пожалуйста, свяжитесь с отделом послепродажного обслуживания — [support@aqara.com](mailto:support@aqara.com).



## **Технические характеристики**

Наименование продукта: Aqara Smart Radiator Thermostat E1

Модель: SRTS-A01

Батарея: 3 В  (2 × 1,5 В AA)

Размеры: Ø57 × 89 мм (Ø 2,24 × 3,5 дюйма)

Рабочая температура: 0°C ~ 40°C (32° F ~ 104° F)

Рабочая влажность: 0 ~ 95% относительной влажности, без конденсации

Резьбовое соединение: M30 × 1,5 мм

Максимальная выходная мощность Zigbee: <10 дБм

Рабочая частота Zigbee: 2405 – 2480 МГц

## **Правила и условия хранения и транспортировки**

Оборудование должно быть защищено от внешних воздействий.

Допустимая температура окружающего воздуха -20°C – +50°C.

## **Информация о мерах при неисправности оборудования**

В случае обнаружения неисправности оборудования:

1. Отключите оборудование от питания;
2. Обратитесь в сервисный центр для получения консультации или ремонта оборудования.

\* Оборудование не нуждается в периодическом обслуживании в течение срока службы.

## **Меры предосторожности**

1. Этот прибор — НЕ игрушка. Пожалуйста, не допускайте к нему детей.
2. Данный прибор предназначен только для использования внутри помещений. Не используйте его во влажной среде или на открытом воздухе.
3. Оберегайте прибор от воздействия влаги, не допускайте попадания воды или других жидкостей на устройство.
4. Не помещайте прибор в закрытый корпус, если там нет вентиляции.
5. Не пытайтесь отремонтировать прибор самостоятельно. Все ремонтные работы должны выполняться специалистом.

6. Этот прибор предназначен для повышения комфорта и качества домашнего пребывания и напоминания о домашних событиях. Если пользователь нарушает инструкцию по использованию прибора, производитель не несёт ответственности за риски и повреждение имущества.
7. Замена на батареи другой модели может привести к пожару или взрыву. Для замены допускаются только батареи той же или эквивалентной модели.
8. Не бросайте батареи в огонь, духовку или микроволновую печь во избежание взрыва.
9. Не разбирайте, не подвергайте ударам, не сжимайте, не разрезайте и не повреждайте батарею во избежание взрыва.

11. Не подвергайте батареи воздействию чрезвычайно низкого давления воздуха или высокой температуры. Это может привести к взрыву батареи и утечке легковоспламеняющейся жидкости или газа.
12. Не выбрасывайте использованные батареи, утилизируйте их надлежащим образом согласно соответствующим национальным и региональным правилам.

Производитель: Lumi United Technology Co., Ltd.

Room 801-804, Building 1, Chongwen Park, Nanshan iPark, No. 3370,  
Liuxian Avenue, Fuguang Community, Taoyuan Residential District,  
Nanshan District, Shenzhen, China

Офис 801-804, здание 1, парк Чонгвен, Наньшань iPark, №3370

проспект Люсянь, микрорайон Фугуан, жилой район Таоюань,  
р-н Наньшань, г. Шэньчжэнь, Китай

Сайт: [www.aqara.com](http://www.aqara.com)

E-mail: [www.aqara.com/support](http://www.aqara.com/support)

Сделано в Китае

Импортер: ООО «СофтМастер»

Адрес: 125252, г. Москва, вн. тер. г. муниципальный округ Хорошевский,  
ул. Авиаконструктора Микояна, д. 12, помещ. II, ком.7,8,9,10,11

Сайт: [www.aqara.ru](http://www.aqara.ru)

Телефон: 8-800-222-01-57

E-mail: [support@aqara.ru](mailto:support@aqara.ru)

С информацией о сертификатах и декларациях можно ознакомиться  
на сайте [www.aqara.ru/cert](http://www.aqara.ru/cert).

