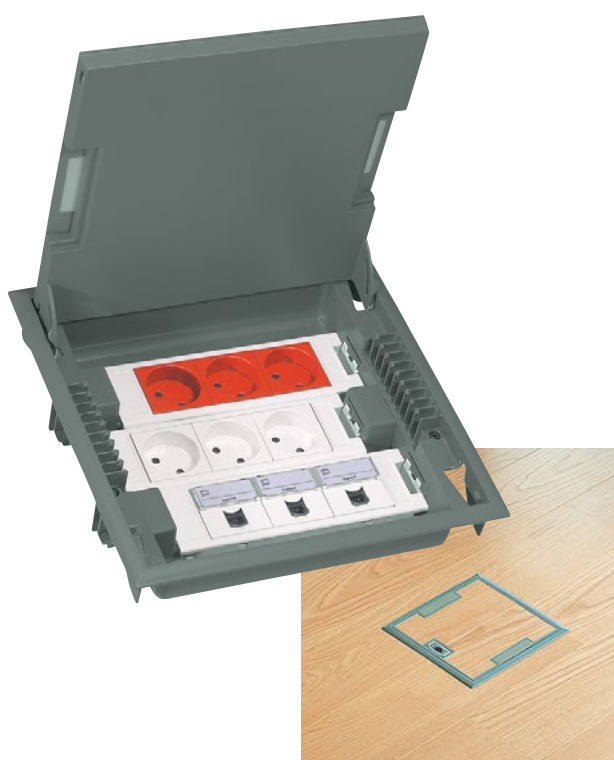




Идеальная посадка

Напольные коробки с функциями системы Mosaic предназначены для установки в технические полы и бетонные плиты. Напольные коробки хорошо вписываются в интерьер, они эргономичны и полностью отвечают требованиям потребителя.



- 2 линейки: коробки с регулируемой глубиной (75-105 мм) и коробки уменьшенной глубины (65 мм) для технических полов небольшой глубины.

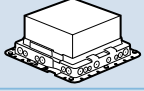
- На двустороннюю крышку можно уложить ковровое покрытие, винил или паркет. Крышка легко снимается (без использования инструментов).

- В продаже имеются коробки всех необходимых размеров, подходящие для каждого конкретного случая.

НАПОЛЬНЫЕ КОРОБКИ С РЕГУЛИРУЕМОЙ ГЛУБИНОЙ 75 - 105 мм	Серые		Бежевые
	Крышка из стали с антикоррозионным покрытием	Крышка для коврового/паркетного покрытия	Крышка для коврового/паркетного покрытия
НЕУКОМПЛЕКТОВАННЫЕ			
12 модулей 	0 896 05	0 896 06	0 896 07
18 модулей 	0 896 10	0 896 11	0 896 12
24 модуля 	0 896 15	0 896 16	0 896 17

НАПОЛЬНЫЕ КОРОБКИ С РЕГУЛИРУЕМОЙ ГЛУБИНОЙ 65 мм	Серые	
	Крышка из стали с антикоррозионным покрытием	Крышка для коврового/паркетного покрытия
НЕУКОМПЛЕКТОВАННЫЕ		
10 модулей 	0 896 20	0 896 21
16 модулей 	0 896 25	0 896 26

МОНТАЖНЫЕ КОРОБКИ ДЛЯ БЕТОННЫХ ПОЛОВ

Для встраивания напольных коробок на 12 модулей или напольной коробки уменьшенной глубины на 10 модулей	0 896 30
Для встраивания напольных коробок на 18 модулей 	0 896 31
Для встраивания напольных коробок на 24 модуля или напольной коробки уменьшенной глубины на 16 модулей	0 896 32

Напольные коробки DLP floor с регулируемой глубиной 75-105 мм

для технических или бетонных полов



0 896 07



0 896 17



0 896 15

Напольная коробка серая с крышкой с антикоррозионным покрытием



0 896 16

Напольная коробка серая с крышкой под ковровое покрытие



0 896 17

Напольная коробка бежевая с крышкой под ковровое покрытие

Соответствуют NF EN 60 670-1

Предназначены для прокладки электрических кабелей в технических или бетонных полах (с использованием монтажной коробки пластиковой, см. стр. 733-734 или металлической, см. стр. 733-734).

Поставляются с двусторонней крышкой с антикоррозионным покрытием или крышкой под покрытие (ковровое или паркетное).

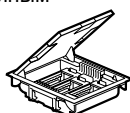
Под техническое отверстие ≥ 75 мм

Суппорты для оборудования (для горизонтального размещения оборудования):

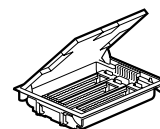
- регулируются по глубине 75-105 мм
- обеспечивают отличное разделение токов
- позволяют подвести 2 гофрированные трубы $\varnothing 20$ мм
- смещены относительно друг друга для оптимального подсоединения вилок ко всем розеткам
- могут маркироваться с помощью этикеток

Коробки легко открываются при помощи специального кольца и удерживаются открытыми на время подключения проводов.

Упак.	Кат. №	Неукомплектованные коробки
		Напольные коробки с суппортами для оснащения розетками Mosaic (стр. 726-727)
		12 модулей
1	0 896 05	С крышкой из стали с антикоррозионным покрытием Серого цвета RAL 7031
1	0 896 06	С крышкой под покрытие (ковровое, паркетное) Серого цвета RAL 7031
1	0 896 07	С крышкой под покрытие (ковровое, паркетное) бежевого цвета RAL 1019
		18 модулей
1	0 896 10	С крышкой из стали с антикоррозионным покрытием Серого цвета RAL 7031
1	0 896 11	С крышкой под покрытие (ковровое, паркетное) Серого цвета RAL 7031
1	0 896 12	С крышкой под покрытие (ковровое, паркетное) Бежевого цвета RAL 1019



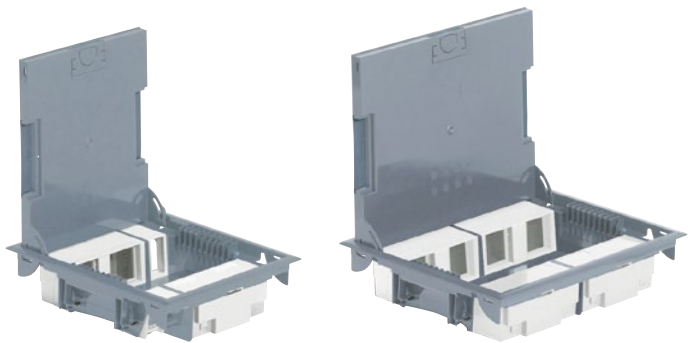
Упак.	Кат. №	Неукомплектованные коробки
		24 модуля
1	0 896 15	С крышкой из стали с антикоррозионным покрытием Серого цвета RAL 7031
1	0 896 16	С крышкой под покрытие (ковровое, паркетное) Серого цвета RAL 7031
1	0 896 17	С крышкой под покрытие (ковровое, паркетное) Бежевого цвета RAL 1019



Монтажные коробки для монтажа напольных коробок в бетон
(стр. 733-734)

Напольные коробки DLP floor

уменьшенной глубины 65 мм и пластиковые монтажные коробки



0 896 21

0 896 26

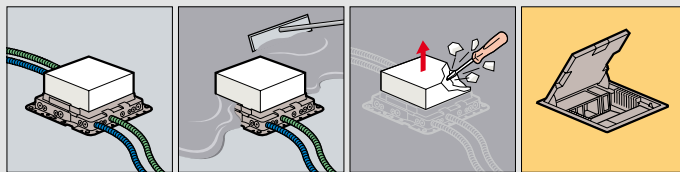


0 896 30

Упак.	Кат. №	Напольные коробки уменьшенной глубины 65 мм для использования в технических и бетонных полах
		Соответствуют стандарту NF EN 60 670-1 Под техническое отверстие ≥ 65 мм Для использования при проведении ремонтных работ в помещениях с техническим полом небольшой глубины или бетонным полом. Пост. с двусторонней крышкой из стали с антикорроз. покрытием или крышкой под покрытие (ковровое или паркетное). Суппорты для оборуд. (для вертик. размещ. оборуд.): - поставляются с заглушками, обеспечивающими достаточное пространство между гнездами для подсоединения угловых вилок - для оснащения 2-х модульными розетками серии Mosaic (см. стр. 726-727) - могут маркироваться этикетками - обеспечивают отличное разделение сильных и слабых токов. Коробки легко открываются при помощи специального кольца и удерживаются открытыми на время подключения проводов. Цвет серый RAL 7031
		10 модулей неуконпл. Позволяют установку модулей Mosaic 4 x 2 и модуля Mosaic 2 x 1
1	0 896 20	С крышкой из стали с антикоррозийным покрытием
1	0 896 21	С крышкой под покрытие (ковровое, паркетное)
		16 модулей неуконплектованные Позволяют установку модулей Mosaic 8 x 2
1	0 896 25	С крышкой из стали с антикоррозийным покрытием
1	0 896 26	С крышкой под покрытие (ковровое, паркетное)
		Монтажные коробки пластиковые Для встраивания напольных коробок при установке их в заливных бетонных полах. Питание подводится через гофрированные трубы $\varnothing 16, 20$ и 25 мм Поставляются с полистироном для удобства установки (см. напротив)
1	0 896 30	Для встраивания напольных коробок на 12 модулей или напольных коробок умен. глуб. 10 модулей
1	0 896 31	Для встраивания напольн. коробок на 18 модулей
1	0 896 32	Для встраивания напольных коробок на 24 модуля или напольных коробок с уменьшенной глубиной на 16 модулей

■ Принципы установки

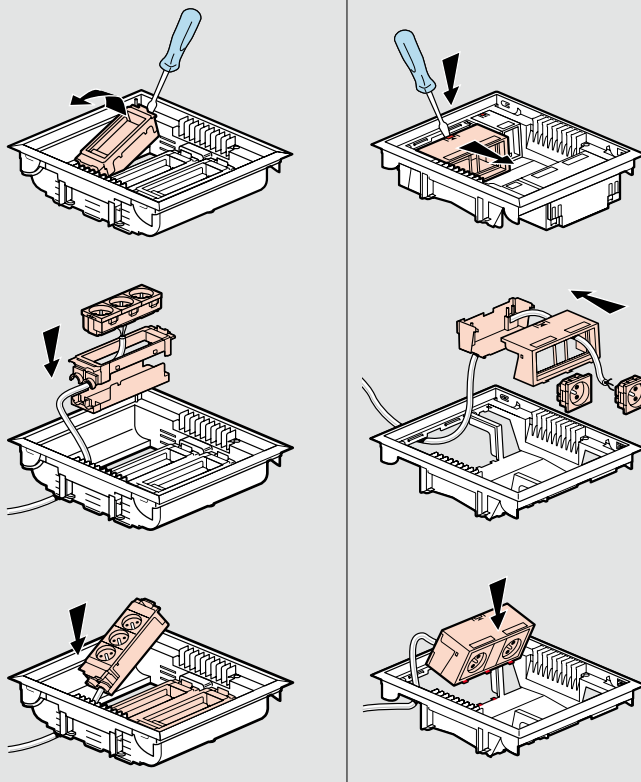
Монтаж



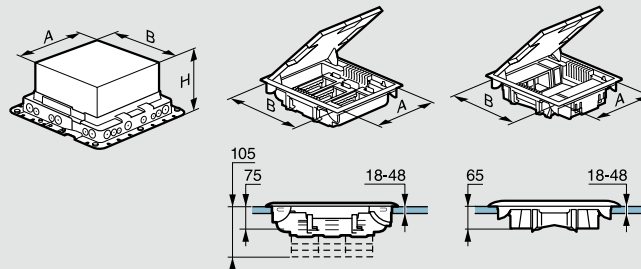
■ Размещение оборудования

В напольных коробках глубиной 75-105 мм

В напольных коробках уменьшенной глубины 65 мм



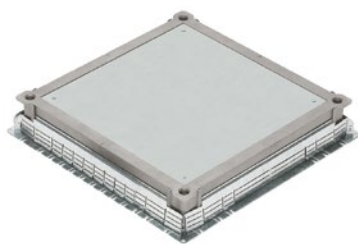
■ Выбор пластиковой монтажной коробки в зависимости от устанавливаемой напольной коробки и габаритные размеры



Размеры			Монтажные пластиковые коробки	Напольные коробки с регулируемой глубиной 75-105 мм	Напольные коробки уменьшенной глубины 65 мм
A	B	H (мин.)(макс.)			
212	252	65 120	0 896 30	12 модулей 0 896 05/06/07/40/41	10 модулей 0 896 20/21
252	252	65 120	0 896 31	18 модулей 0 896 10/11/12/45/46	-
306	252	65 120	0 896 32	24 модуля 0 896 15/16/17	16 модулей 0 896 25/26

Напольные коробки DLP floor

для использования в бетонных полах (продолжение)



0 896 34



0 896 44



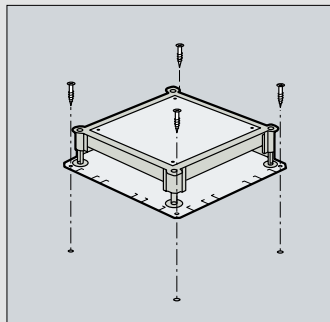
0 896 49

Упак.	Кат. №	Монтажная коробка металлическая
		Предназначена для разделения сильных и слабых токов и/или установки напольных коробок (см. стр. 731). Глубина регулируется от 56 до 140 мм при помощи 4 шпилек, расположенных по углам коробки, и специального инструмента, который может использоваться как насадка для электрической дрели или отвертки. Боковые стенки с разметкой под установку подпольных кабель-каналов различных размеров. Поставляется с защитной крышкой, заменяемой сплошной металлической крышкой или крышкой для напольной коробки.
		Коробка
1	0 896 34	Монтажная коробка металлическая
		Крышки
		Толщина 3 мм
5	0 896 35	Сплошная крышка
5	0 896 36	Крышка для встраивания напольных коробок на 12 модулей или напольных коробок уменьшенной глубины на 10 модулей
5	0 896 37	Крышка для встраивания напольных коробок на 18 модулей
5	0 896 38	Крышка для встраивания напольных коробок на 24 модулей или напольных коробок уменьшенной глубины на 16 модулей
		Напольные коробки – 3 модуля
		Коробки для фальш-полов и бетонных полов (мин. высота 80 мм), IP20 Для оснащения, например, 1 розеткой Mosaic 2К+3 2 модуля и 1 розеткой Mosaic RJ 45 1 модуль Цвет серый RAL 7031
1	0 896 44	Напольная коробка 3 модуля
1	0 896 49	Монтажная коробка для бетонных полов для Кат. № 0 896 44

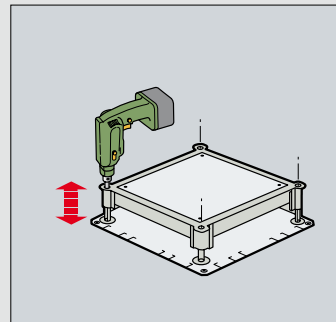
Напольные коробки (стр. 731)

Пластиковые монтажные коробки (стр. 733-735)

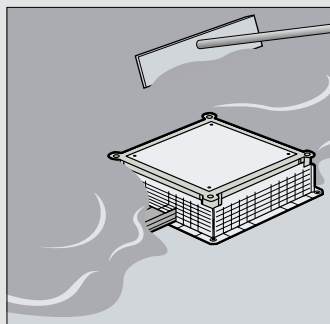
■ Принцип установки



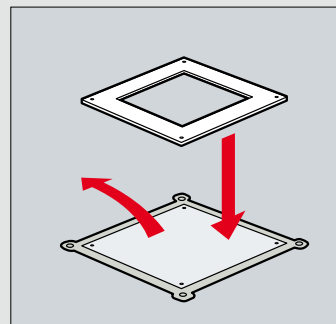
Крепление напольной коробки



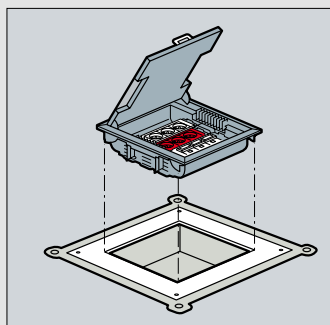
Регулирование высоты



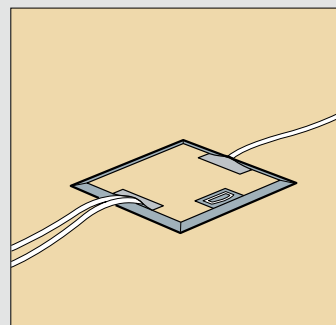
Заливка пола



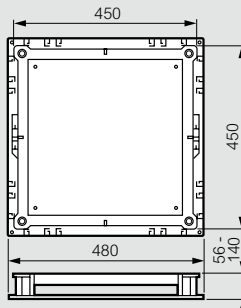
Замена крышек



Установка напольной коробки



■ Габаритные размеры

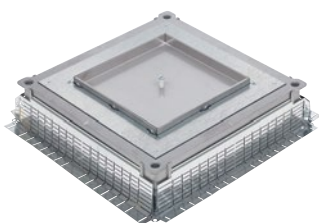


■ Выбор крышек монтажной коробки

крышка кат. №	Для напольных коробок	
	С регулируемой глубиной 75-105 мм	Уменьшенной глубины 65 мм
0 896 36	12 модулей 0 896 05/06/07/40/41	10 модулей 0 896 20/21
0 896 37	18 модулей 0 896 10/11/12/45/46	
0 896 38	24 модуля 0 896 15/16/17	16 модулей 0 896 25/26

Напольная металлическая монтажная коробка

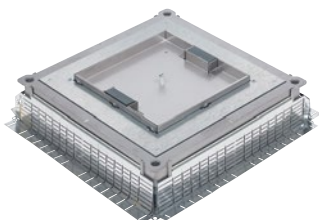
для установки в бетонных полах



0 896 34 + 0 896 83 + 0 896 85

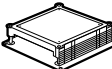

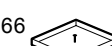

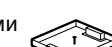


0 896 34 + 0 896 83 + 0 896 86 + 0 896 87



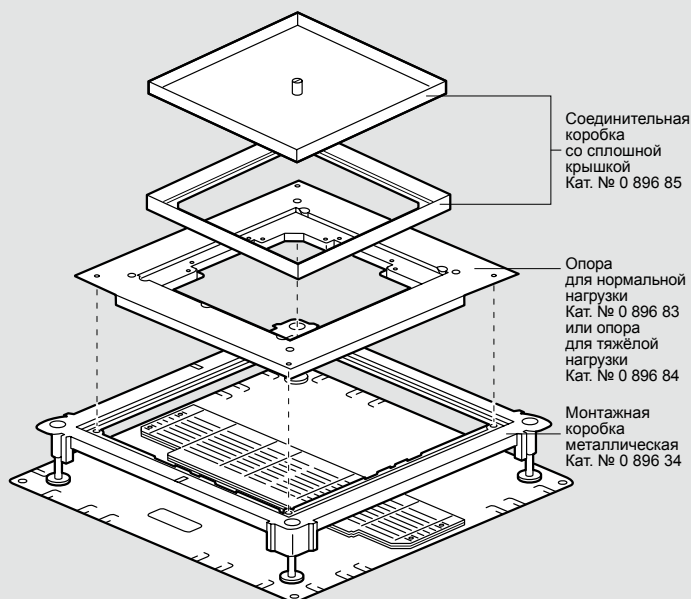
0 896 34 + 0 896 83 + 0 896 88

Высокопрочные коробки для установки в часто посещаемых помещениях с влажной уборкой полов
Соответствуют стандартам EN 60-670 и EN 50 085-2-2

Упак.	Кат. №	Монтажная коробка металлическая
1	0 896 34	<p>Универсальная металлическая напольная монтажная коробка Устанавливается в бетонном полу и служит для соединения кабелей в зависимости от типа используемой крышки Может использоваться для соединения кабелей низкого и сверхнизкого напряжения и/или установки напольных коробок Глубина регулируется от 105 до 140 мм с помощью 4 шпилек, расположенных по углам коробки, и специального инструмента, устанавливаемого в отвёртку или электрический шуруповёрт Боковые стенки с разметкой для подсоединения напольных кабель-каналов различных размеров Поставляется с защитной крышкой, заменяемой сплошной металлической крышкой или крышкой для напольной коробки Рассчитана на заливку бетоном толщиной от 6 до 25 мм</p> 
1	0 896 83	<p>Аксессуары для монтажной металлической коробки Опора для нормальной нагрузки Нагрузка до 8 кН с деформацией < 6 мм</p> 
1	0 896 84	<p>Опора для тяжёлой нагрузки Нагрузка до 20 кН с деформацией < 6 мм</p> 
6	0 896 39	<p>Комплект из 2 адаптеров кабель-каналов для металлической монтажной коробки Кат. № 0 896 34</p> 
		<p>Платы для монтажных металлических коробок Для металлической монтажной коробки Кат. № 0 896 34 Используйте опоры Кат. № 0 896 83 или 0 896 84</p>
1	0 896 85	<p>Для полов любого типа Сплошная крышка, степень защиты IP66 Разметка отверстия для ввода кабеля, без кабельного сальника</p> 
1	0 896 86	<p>Для полов с каменной и кафельной плиткой Крышка IP 66 (сплошная, без отверстий под розетки) с кабельным вводом в центре Рассчитана на 24 мозаичных модуля Поставляется со всеми необходимыми опорами для кабелей</p> 
1	0 896 87	<p>Аксессуар для крышки с центральным кабельным вводом Кабельный сальник для крышки IP 66 Кат. № 0 896 86</p> 
1	0 896 88	<p>Для деревянных полов Крышка IP 30 с 2 боковыми кабельными вводами Рассчитана на 24 мозаичных модуля Поставляется со всеми необходимыми опорами для кабелей</p> 

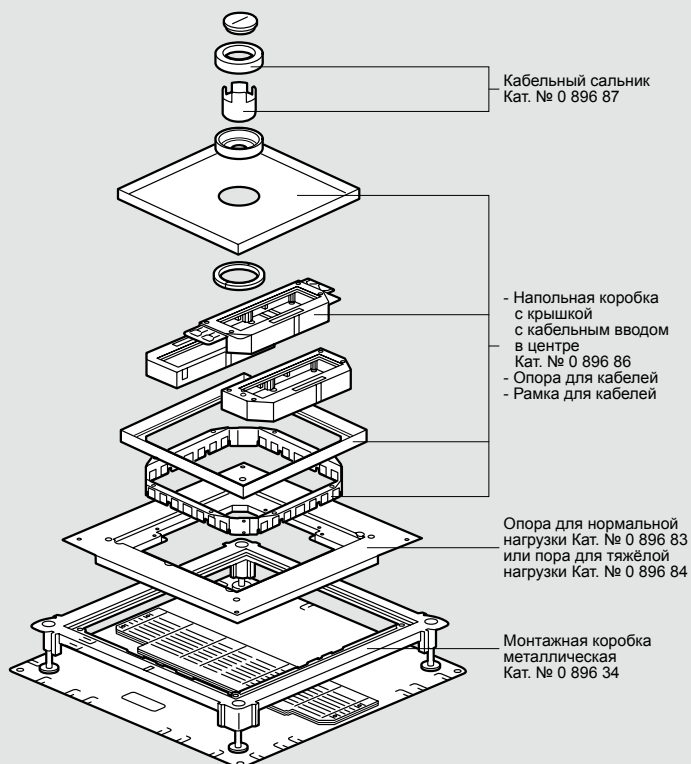
■ Напольная металлическая монтажная коробка

При использовании в качестве соединительной коробки
Соединительная коробка со сплошной крышкой Кат. № 0 896 85



При использовании в качестве напольной коробки с аксессуарами для подключения кабелей

Напольная коробка с крышкой с кабельным вводом в центре Кат. № 0 896 86



Выдвижные розеточные блоки

технические характеристики

■ Технические характеристики

Классификация выдвижных розеточных блоков согласно NFC 61-314 / EN 60670-1 / EN 60670-23

Сопrotивление заземления < 0,05 Ом
 Степень защиты от внешних механических воздействий: IK 07
 Степень защиты: IP 30 при открытой крышке
 IP 40 при закрытой крышке
 Стойкость к приложенной сверху механической нагрузке:
 1500 Н при открытой крышке
 3000 Н при закрытой крышке
 Номинальное напряжение 500 В,
 сопротивление изоляции > 5 МОм
 Электрическая прочность изоляции: 2000 В
 Устанавливается в полу в помещениях без влажной уборки

Материал

Не содержит галогенов, огнестойкий и самозатухающий
 Стойкий к коррозии и перепадам температуры

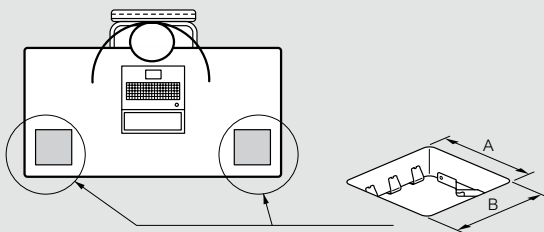
Цвет	Материал
Латунь	Латунь
Алюминий	Алюминий
Нержавеющая сталь	Никелированный замак
Чёрное	Алюминий, покрашенный в чёрный цвет
Белый	Алюминий, покрашенный в белый цвет

Возможность выдерживать сильные и слабые токи

Тип пола	Сильный ток	Слабый ток
Бетонный	Да	Нет
Фальш-пол	Да	Совместимо с Кат. 6
В столе	Да	Совместимо с Кат. 6

■ Монтаж

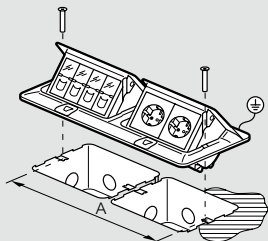
В столе или фальш-полу



Размер блока	A ⁽¹⁾ (мм)	B ⁽¹⁾ (мм)
3 модуля	108	108
4 модуля	108	131
6 модулей	108	218
8 модулей	108	263

1: +/- 1 мм

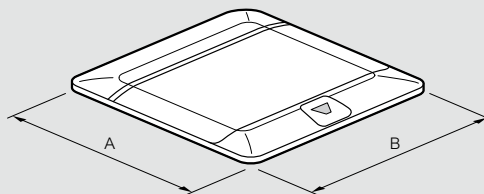
Бетонные полы (расстояние между точками крепления)



Размер блока	A (мм)
3 модуля	84
4 модуля	106.5
6 модулей	194
8 модулей	239

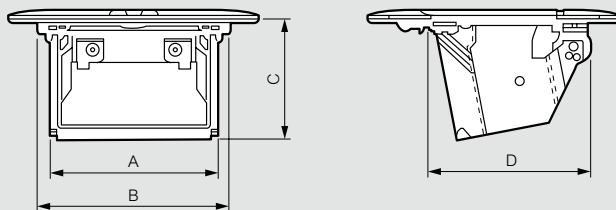
■ Размеры

Крышка



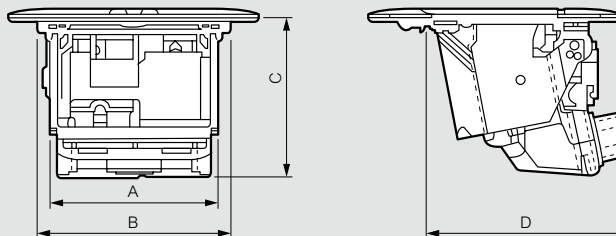
Размер блока	A (мм)	B (мм)
3 модуля	120	120
4 модуля	120	142.5
6 модулей	120	230
8 модулей	120	275

Пустой выдвижной розеточный блок



Размер блока	A (мм)	B (мм)	C (мм)	D (мм)
3 модуля	79.8	92	57	77.5
4 модуля	102.3	114.5	57	77.5
6 модулей	189.8	202	57	77.5
8 модулей	231.6	247	57	77.5

Выдвижной розеточный блок с установочным набором для столов и фальш-полов



Размер блока	A (мм)	B (мм)	C (мм)	D (мм)
3 модуля	79.8	92	74.8	96.1
4 модуля	102.3	114.5	74.8	96.1
6 модулей	189.8	202	74.8	96.1
8 модулей	231.6	247	74.8	96.1

Выдвижные розеточные блоки DLP



0 540 11
Укомплектованный
Цвет - алюминий



Ассортимент цветов (чёрный, белый, нержавеющая сталь, алюминий, латунь)



6 503 50

Упак.	Кат. №	Выдвижные розеточные блоки некомплектованные IP40
		Лючки для напольной и настольной установки. Блок плавно выдвигается после нажатия кнопки
		3 модуля
1	0 540 15	Латунь
1	0 540 10	Алюминий
1	0 540 20	Нержавеющая сталь
		4 модуля
1	0 540 16	Латунь
1	0 540 11	Алюминий
1	0 540 21	Нержавеющая сталь
1	0 540 26	Чёрный
1	0 540 31	Белый
		6 (2x3) модулей
1	0 540 17	Латунь
1	0 540 12	Алюминий
1	0 540 22	Нержавеющая сталь
		8 (2x4) модулей
1	0 540 18	Латунь
1	0 540 13	Алюминий
1	0 540 23	Нержавеющая сталь
1	0 540 28	Чёрный
1	0 540 33	Белый
		Монтажные коробки
10	6 503 90	3 модуля, пластик
10	6 503 31	6 (2x3) модулей, пластик
		Монтажные коробки, металл
1	0 540 00	3 модуля
1	0 540 01	4 модуля
1	0 540 02	6 (2x3) модулей
1	0 540 03	8 (2x4) модулей
		Установочные наборы (для столов и фальш-полов)
		Необходимы для установки выдвижных розеточных блоков в столы и фальш-полы. Набор состоит из: суппорт для фиксации розеточного блока в столе/фальш-поле, блок для фиксации кабелей, блок для изоляции кабелей и токоведущих частей
1	0 540 05	3 модуля
1	0 540 06	4 модуля
1	0 540 07	6 (2x3) модулей
1	0 540 08	8 (2x4) модулей

Встраиваемые розеточные блоки DLP IP 44



0 897 01 + розетка Mosaic



0 897 00 + розетка Mosaic



0 897 02 + 2 розетки Mosaic

Упак.	Кат. №	Встраиваемые розеточные блоки IP 44 некомплектованные
		Могут устанавливаться в любые типы полов, стены и мебель. Обеспечивается защита от пыли и влаги IP 44, защита от ударов IK 08. Для электроустановочных изделий серии Mosaic. Поставляются некомплектованными
		Квадратный корпус (1 пост)
1	0 897 00	● Нержавеющая сталь
1	0 897 10	● Бронза
		Круглый корпус (1 пост)
1	0 897 01	● Нержавеющая сталь
1	0 897 11	● Бронза
		Прямоугольный корпус (2 поста)
1	0 897 02	● Нержавеющая сталь
1	0 897 12	● Бронза
		Монтажные коробки и аксессуары
6	0 819 88	Монтажная коробка для монолитного бетона (толщина от 50 до 80 мм) или фальшпола (толщина от 10 до 40 мм), с использованием корончатого сверла Кат. № 0 800 88 Ø 80 мм
1	0 800 88	Корончатое сверло (Ø 80 мм)
10	0 897 19	Светодиоды для встраиваемых розеточных блоков. Подсветка позволяет осветить контуры розетки
10	0 801 88	Монтажная коробка Batibox Ø 80 мм. Глубина: 50 мм
20	0 897 09	Длинные болты. Упаковка: 10 шт.

Настольные встраиваемые кабельные органайзеры DLP desk

НОВИНКА

для применения на рабочих местах и в конференц-залах



Технические характеристики см на следующей странице

Идеально подходят для встраивания силовых кабелей, зарядных устройств мобильных телефонов и кабелей передачи данных в рабочий стол
Соответствуют IEC 60884-1

Упак.	Кат. №	Настольные кабельные органайзеры
		Легко устанавливаются в офисные столы вместо стандартных клапанов вывода кабеля диаметром 60-80 мм, или в отверстия аналогичного диаметра. Крышка открывается на 180° во избежание повреждения 3680 Вт при 230 В~ 16 А - 250 В Поставляется с декоративной рамкой
		С розеткой 2К+3 С подсоединенным шнуром питания, укомплектованы: – 1 x 2К+3 розетка с защитными шторками – шнур питания с вилкой 2К+3, длина 2 м
1	0 540 80	○ Белая RAL 9003 декоративная рамка и механизм
1	0 540 81	● Черная RAL 9017 декоративная рамка и механизм
1	0 540 82	● Декоративная рамка из нержавеющей стали и черный механизм
		С розеткой 2К+3 и USB зарядным устройством для мобильных телефонов С подсоединенным шнуром питания, укомплектованы: – 1 x 2К+3 розетка с защитными шторками – 1 x USB зарядное устройство для мобильных телефонов 5 В – 750 мА – шнур питания с вилкой 2К+3, длина 2 м
1	0 540 85	○ Белая RAL 9003 декоративная рамка и механизм
1	0 540 86	● Черная RAL 9017 декоративная рамка и механизм
1	0 540 87	● Декоративная рамка из нержавеющей стали и черный механизм
		С розеткой 2К+3, USB зарядным устройством для мобильных телефонов и выдвижным шнуром RJ 45 С подсоединенным шнуром питания, укомплектованы: – 1 x 2К+3 с защитными шторками – 1 x USB зарядное устройство для мобильных телефонов 5 В – 750 мА – 1 x RJ 45 выдвижной шнур Категории 6 UTP (может вытягиваться до 1,35 м на поверхности стола) – шнур питания с вилкой 2К+3, длина 2 м – кабель Категории 6 UTP с разъемом RJ 45, длина 2 м
1	0 540 88	○ Белая RAL 9003 декоративная рамка и механизм

Кат. №, выделенные красным: Новая продукция

Упак.	Кат. №	Неукомплектованные настольные органайзеры
		Для оснащения розетками Mosaic, предварительно установленными модулями с выдвижными шнурами и декоративными рамками. Легко устанавливаются в офисные столы вместо стандартных клапанов вывода кабеля диаметром 60-80 мм, или в отверстия аналогичного диаметра. Крышка открывается на 180° во избежание повреждения
1	0 540 70	○ Белый RAL 9003
1	0 540 71	● Черный RAL 9017
		Для одной розетки 2К+3 и USB зарядного устройства для мобильных телефонов Поставляется с одним USB зарядным устройством для мобильных телефонов 5 В – 750 мА, необходимо подключение
1	0 540 72	○ Белый RAL 9003
1	0 540 73	● Черный RAL 9017
		Декоративные рамки для неукомплектованных настольных органайзеров Для установки на неукомплектованные настольные органайзеры
10	0 540 60	○ Белый RAL 9003
10	0 540 62	● Черный RAL 9017
10	0 540 63	● Нержавеющая сталь
10	0 540 61	○ Белый RAL 9003 для сети передачи данных Категории 6А
		Модули с предварительно подключенной электропроводкой с выдвижными шнурами Для установки на неукомплектованные настольные органайзеры (под столешницей) Автоматическое втягивание используемого кабеля, для оптимального использования поверхности стола Кат. 6 FTP Оснащены: – 1 x RJ 45 выдвижной шнур Категории 6 FTP (может вытягиваться до 1,35 м на поверхности стола) – 1 x RJ 45 розетка с установочной стороны Патч-корд для подключения к сети передачи данных должен быть заказан отдельно
1	0 540 65	Кат. 6 UTP Оснащены: – 1 x RJ 45 выдвижной шнур Категории 6 UTP (может вытягиваться до 1,35 м на поверхности стола) – 1 x RJ 45 розетка с установочной стороны Патч-корд для подключения к сети передачи данных должен быть заказан отдельно
1	0 540 66	USB / micro USB Оснащены: – выдвижным шнуром 1,35 м с micro USB-разъемом, выдвигается на поверхность стола – кабелем с USB-разъемом, длина 0,5 м с установочной стороны
1	0 540 67	
		Коронка для дрели Для сверления отверстий диаметром 80 мм
1	0 540 75	

Настольные встраиваемые кабельные органайзеры DLP desk

Технические характеристики

■ Классификация настольных встраиваемых кабельных органайзеров

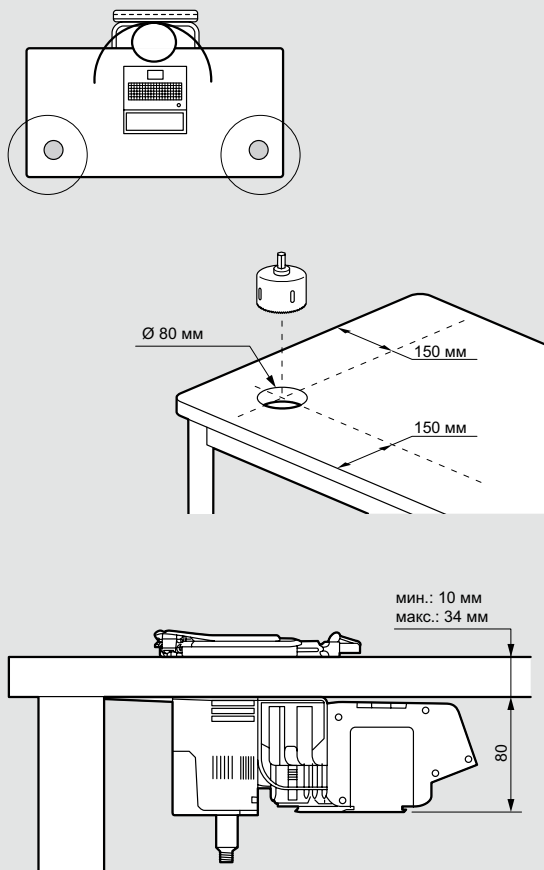
Соответствуют МЭК 60884-1

Стандарт МЭК 60884-1		Уровень
7.1.1	Степень защиты от попадания опасных частей и вредного воздействия ввиду попадания твердых посторонних объектов	IP2X
7.1.2	Степень защиты от вредного воздействия в случае проникновения воды	IPX0
7.1.3	Обеспечение заземления	Аксессуары с заземляющим контактом
7.1.4	Способ подсоединения кабеля	Аксессуары со сменными компонентами
7.1.5	Тип клемм	Аксессуары с винтовыми клеммами Аксессуары с клеммами без винтов для жестких и гибких проводников
7.2.1	Степень защиты от поражения электрическим током	Штепсельные розетки с повышенной защитой
7.2.2	Наличие защитных шторок	Штепсельные розетки с защитными шторками
7.2.3	Способ применения/установки штепсельной розетки	Утопленного типа Переносного типа Настольного типа
7.2.4	Способ установки	Фиксированные штепсельные розетки, если невозможно снять крышку без смещения проводов (тип В)
7.3.5	Предполагаемое использование	Штепсельные розетки для контуров, в которых единственный контур заземления обеспечивает защитное заземление для подсоединенного оборудования и незащищенных токопроводящих деталей розеток, в случае их наличия

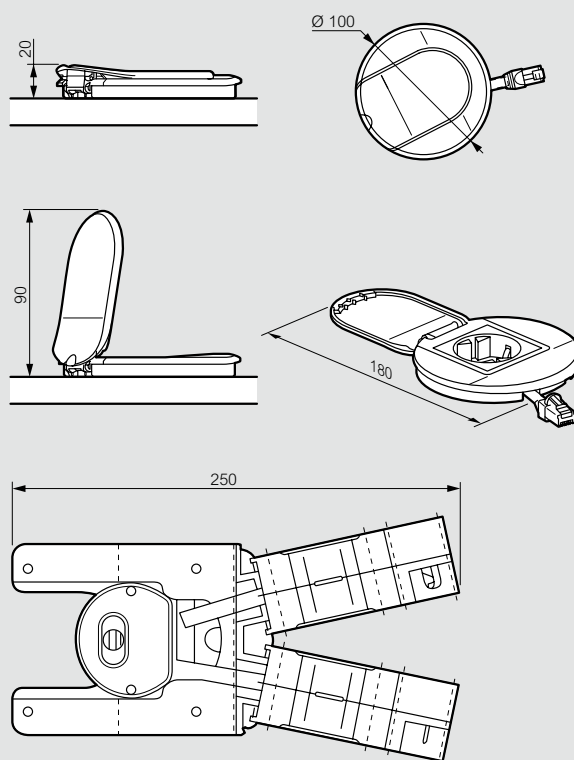
■ Установка

Могут быть установлены непосредственно в столе, на углу мебели

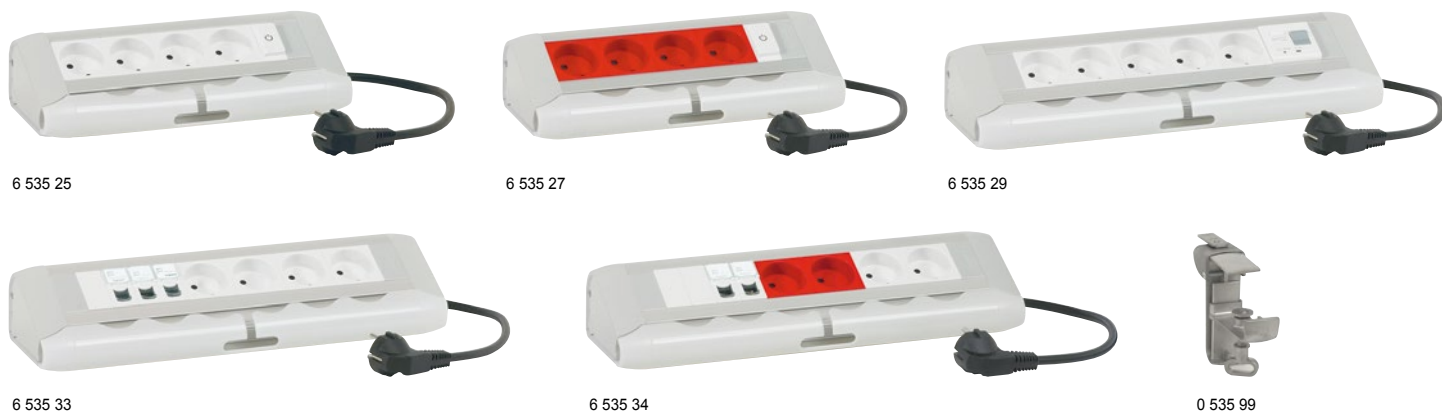
Толщина столешницы: мин. 10 мм
макс. 34 мм



■ Размеры



Настольные розеточные блоки DLP desk со шнуром

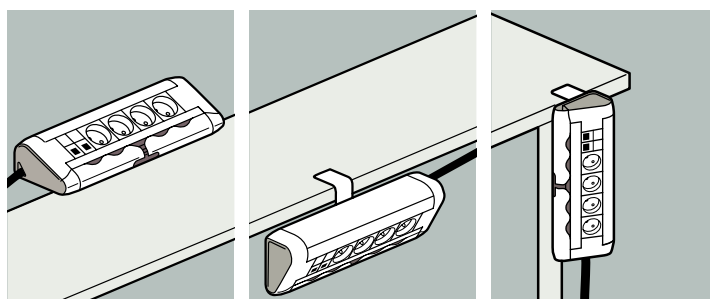


Алюминиевые блоки с кабельными органайзерами (реверсивными) для упорядочивания части шнуров подключённого оборудования. Розетки 2К+3 с отверстиями, расположенными под углом 45° для удобства подсоединения угловых вилок – 16 А – 250 В~, с защитными шторками
 Максимальная мощность 3 680 Вт при 230 В ~ на цепь
 Соединённые со шнуром 3 м с вилкой 2К+3 (H05VVH-F, 3G 1,5 мм²)
 Соответствуют NF C 61-314

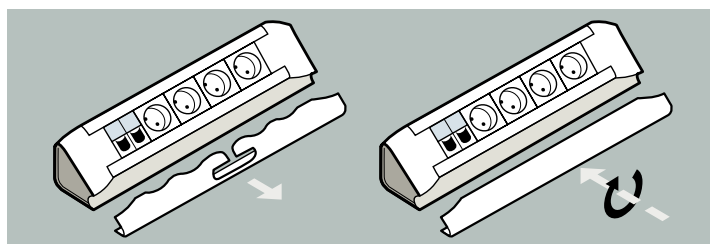
Упак.	Кат. №	С силовыми розетками
1	6 535 25	С выключателями с подсветкой Оснащены: • 4 розетками 2К+3 • 1 выключателем с подсветкой
1	6 535 26	Оснащены: • 6 розетками 2К+3 • 1 выключателем с подсветкой
1	6 535 27	Оснащены: • 4 розетками 2К+3 с механической блокировкой • 1 выключателем с подсветкой
1	6 535 29	С АВДТ Оснащены: • 5 розетками 2К+3 • 1 АВДТ Ph+N 16 А 30 мА
1	6 535 40	С выключателем с подсветкой, ограничителем перенапряжений или помехоподавляющим фильтром Оснащены: • 6 розетками 2К+3 • 1 ограничителем перенапряжений • 1 выключателем с подсветкой
1	6 535 41	Оснащены: • 6 розетками 2К+3 • 1 помехоподавляющим фильтром 6 А - 230 В~ • 1 выключателем с подсветкой
1	0 775 41	Сменный модуль с ограничителем перенапряжений

Упак.	Кат. №	С силовыми и слаботочными розетками
1	6 535 33	Для слаботочной части возможно подключение к розетке RJ 45 или распределительной коробке при помощи комбинированного шнура RJ 45 – без изоляции Кат. № 517 96/97/98 Оснащены: • 4 розетками 2К+3 • 3 розетками RJ 45 кат. 6 FTP 1 модуль
1	6 535 34	Оснащены: • 2 розетками 2К+3 • 2 розетками 2К+3 с механической блокировкой • 2 розетками RJ 45 кат. 6 FTP на 1 модуль • 2 заглушками 1 модуль
5	0 535 99	Аксессуары Крепежный аксессуар для фиксации блока на рабочем столе

> Мультипозиционный крепежный аксессуар



> Реверсивный кабельный органайзер



Настольные блоки DLP desk неукомплектованные



0 535 90

0 535 91

0 535 94

0 535 98

Алюминиевые блоки с кабельным органайзером (реверсивным) для упорядочивания части шнуров подключенного оборудования. Для оснащения 2-модульными розетками Mosaic (стр. 726-727)

Упак. Кат. № Неукомплектованные алюминиевые блоки

1	0 535 90	Пустой блок на 8 модулей Стандартного цвета (алюминий)	
1	0 535 91	Пустой блок на 12 модулей Стандартного цвета (алюминий)	
1	0 535 92	Пустой блок на 16 модулей Стандартного цвета (алюминий)	
1	0 535 94	Пустой блок на 12 модулей Стандартного цвета (алюминий)	

Гибкий органайзер

1	0 535 98	Кабели, идущие от рабочего места к полу, надежно защищены и имеют аккуратный внешний вид 2 отсека Длина: 750 мм Цвет белый
---	----------	---

Розеточные блоки укомплектованные Немецкий стандарт

Розетки с защитными шторками. Цвет - белый. Для подключения и монтажа на плоской поверхности (стены, столы,...) Поставляются с 3 специальными адаптерами для монтажа на стены с кабель-каналами DLP (20 x 12.5 - 32 x 12.5 - 32 x 16 - 32 x 20) или трубами 16 и 20 мм

5	0 506 25	Розетки 3 x 2 K + 3	
5	0 506 26	Розетки 4 x 2 K + 3	
5	0 506 27	Розетки 6 x 2 K + 3	
5	0 506 30	Розетки 6 x 2 K + 3 с индикатором и выключателем	

Настольные блоки DLP desk укомплектованные



6 535 70

6 535 75

6 535 53

6 535 51

6 535 50

6 535 74

Алюминиевые блоки с кабельными органайзерами (реверсивными) для упорядочивания части шнуров подключенного оборудования. Подключение силовых кабелей к клеммникам с кабельными зажимами. Для слаботочных кабелей подсоединение к розетке RJ 45 или распределительной коробке при помощи комбинированных кабелей RJ 45 – без изоляции кат. № 0 517 96/97/98. Розетки 2K+3 с отверстиями, расположенными под углом 45° для удобства подсоединения угловых вилок - 16 A - 250 В ~ с защитными шторками. Максимальная мощность: 3 680 Вт при 230 В ~ на цепь. Шнур в комплект поставки не входит. Соответствуют NF C 61-314

Упак. Кат. № С силовыми розетками

1	6 535 50	Оснащены: • 6 розетками 2K+3 • 1 выключателем с подсветкой	
1	6 535 51	Оснащены: • 2 розетками 2K+3 • 2 розетками 2K+3 с механической блокировкой	

С силовыми и слаботочными розетками

1	6 535 52	Оснащены: • 4 розетками 2K+3 • 3 розетками RJ 45 кат. 6 UTP 1 модуль	
1	6 535 53	Оснащены: • 2 розетками 2K+3 • 2 розетками 2K+3 с механической блокировкой • 2 розетками RJ 45 кат. 6 UTP • 2 заглушками	
1	6 535 70	Оснащены: • 2 розетками 2K+3 • Коммутатором управляемым (10 /100 Base T) на 6 портов	
1	6 535 74	Оснащены: • 8 розетками 2K+3	
1	6 535 75	Оснащены: • 8 розетками 2K+3 • Коммутатором управляемым (10 /100 Base T) на 6 портов	

Аксессуары

5	0 535 99	Крепежный аксессуар для фиксации блока на рабочем столе
---	----------	---

