

# Aqara

Отдохните,  
ваш дом — умный



 PULSAL.RU

+7 (812) 603-40-33

Что такое умный дом Aqara

**Умный дом Aqara — это устройства, которые упрощают жизнь: автоматически включают свет, когда вы входите в комнату, поддерживают комфортную температуру и влажность, открывают шторы, когда вы просыпаетесь.**

**Простая установка**

Умные выключатели устанавливаются на место обычных, а датчики крепятся на стикеры, которые идут в комплекте.

**Настройка**

Устройства настраиваются в течение 5 минут через приложение Aqara Home или Apple HomeKit. Там же создаются и автоматизации.

**Автоматизации**

Один из способов управления Умным домом — когда задаётся «если» (условие) и «тогда» (действие). **Если** кто-то зашёл на кухню, **тогда** включился свет; **если** свет включился, **тогда** закрылись шторы.

**Голосовые помощники**

Ещё один способ управления Умным домом. Можно попросить голосового помощника включить телевизор, когда руки заняты, выключить весь свет в доме, когда уже оделись и собрались выйти на улицу.



### **Как это работает**

Устройства Aqara работают через Hub (хаб) – Центр умного дома. Хаб подключается к интернету по Wi-Fi, а с другими устройствами общается по беспроводному протоколу Zigbee.

### **Zigbee**

Благодаря использованию протокола Zigbee снижается нагрузка на сеть Wi-Fi и скорость интернета не уменьшается. Протокол энергоэффективен, поэтому датчики Aqara работают до 2-х лет без замены батареек.

### **Безопасность**

Aqara использует 128-битный симметричный алгоритм блочного шифрования AES. Например, этот же алгоритм использует компания Intel в своих процессорах.

# Комплекты Умного дома

# Комплект Aqara

## Защита от протечки

В комплекте →

Центр Умного дома M1S  
Датчик протечки  
Одноканальное реле T1 с нейтралью  
Шаровый электропривод – 2 шт.  
Шнур электрический с вилкой  
Ответвитель питания (комплект)  
Распределительная коробка



Отправит уведомление и включит сигнализацию.

Перекроет подачу воды, если зафиксирована протечка.

Датчик протечки воды работает на батарейке CR2032 до 2-х лет. Другие устройства необходимо подключить к сети питания 220 В.

# Стартовый комплект Умного дома Aqara

В комплекте →

Центр умного дома M1S  
Датчик протечки  
Датчик температуры и влажности  
Датчик открытия дверей и окон  
Беспроводная кнопка  
Умная розетка



Подключите к умной розетке обогреватель и включайте его дистанционно, когда едете на дачу.

Попросите Алису, Марусю или Siri, и они включат умную розетку или сообщат о температуре в доме.

# Выключайте свет из кровати, узнайте вовремя о протечке или включите обогреватель, пока едете на дачу. В комплекте — главные устройства Умного дома Aqara.

Он подойдёт как для знакомства с новой технологией, так и для подарка знакомым и близким.



Используйте беспроводную кнопку как дверной звонок или для управления устройствами Aqara.

Датчики пришлют push-уведомления о взломе или протечке и включат сигнализацию.

# Центры умного дома/ хабы

Объединяют все  
устройства Aqara  
в единую экосистему





# Центр умного дома Hub M1S Gen 2



Встроенная подсветка, которую можно использовать как ночник или подсветку в коридоре.

Встроенный динамик, который уведомит о приходе гостей или о внештатной ситуации. Возможность загрузки собственных мелодий.

Мощная антенна Wi-Fi 2x2 MIMO и поддержка стандарта WPA3.

Подключение до 128 устройств Aqara.



Работает  
с Алисой



Салют!  
Умный дом

# Центр умного дома и ИК-пульт M2



Встроенный инфракрасный пульт с углом обзора 360° для управления бытовыми приборами: кондиционерами, телевизорами и т.д.

Разъём RJ-45 для стабильного соединения через проводное подключение.

Попросите Алису сделать потеплее, включить кондиционер через 25 минут, переключить канал и прочее.

Подключение до 128 устройств Aqara.



Работает  
с Алисой



Салют!  
Умный дом

Управляйте  
с Марусей

# Центр умного дома и камера G2H Pro



Разрешение 1080р, дневная и ночная съёмка, угол обзора 146°.

Обнаружит движение или громкий звук и пришлёт push-уведомление.

Запишет видео в облако Aqara, iCloud, на MicroSD с возможностью копирования на сетевой диск (NAS).

Поддерживает «Защищённое видео HomeKit».

Подключение до 128 устройств Aqara.

# Центр умного дома USB E1



Самый компактный Hub Aqara, чуть больше флешки.

Работает в режиме Wi-Fi репитера.

Управляйте через голосовых помощников Алиса, Маруся и семейство голосовых ассистентов Sber.

Подключение до 128 устройств Aqara.

# Центр умного дома, камера и ИК-пульт G3



Разрешение 2304 x 1296 px\*, дневная и ночная съёмка, угол обзора 360°\*\*.

Управляет бытовыми приборами: кондиционерами, телевизорами и др.

Запишет видео в облако Aqara, iCloud, на MicroSD с возможностью копирования на сетевой диск (NAS).

Поддерживает «Защищённое видео HomeKit».

Подключение до 128 устройств Aqara.



В наличии — крепёж для камеры.  
Продаётся отдельно.



Распознаёт лица и жесты и запускает по ним автоматизации.

Обнаруживает движение или громкий звук и присылает push-уведомление.

\* В режиме HomeKit Secure Video камера записывает в формате Full HD 1080p из-за текущих ограничений технологии HomeKit.  
\*\* Эта функция может быть недоступна или доступна частично в сторонних интеграциях, таких как HomeKit Secure Video.

# Датчики

Фиксируют изменения вокруг. «Если»  
в автоматизациях



# Датчик газа

## Aqara Smart Natural Gas Detector



Зафиксирует утечку газа (метан, CH<sub>4</sub>).

Используйте с запорным клапаном для автоматического перекрытия газа.

Включит сигнализацию на всех датчиках газа и отправит push-уведомление на смартфон.

Автоматически добавляется в «Охранную систему» в Aqara Home.



# Датчик дыма

## Aqara Smart Natural Smoke Detector



Зафиксирует утечку дыма.

Включит сигнализацию на всех датчиках дыма и отправит push-уведомление на смартфон.

Автоматически добавляется в «Охранную систему» в Aqara Home.

Работает до 10 лет на одной литиевой батарее.



# Датчик открытия дверей и окон Aqara Door and Window Sensor



Компактный и лёгкий в установке: крепится на стикер из комплекта.

Отслеживает открытие и закрытие дверей и окон, а также их статус.

Отправит уведомление на смартфон при срабатывании.

Настройте включение света, когда заходите домой.



Работает с Алисой



Салют!  
Умный дом



Управляйте с Мозуком

# Датчик движения и освещения Aqara Motion Sensor



Фиксирует движение и измеряет уровень освещённости в помещении.

Пришлёт push-уведомление на смартфон, когда зафиксирует движение.

Включит свет, когда кто-то вошёл в комнату.

Добавьте настройку, чтобы датчик включал свет, только если темно.



Работает с Алисой



Салют!  
Умный дом



Управляйте с Мозуком

# Датчик движения

## Aqara Motion Sensor P1



Фиксирует движение и измеряет уровень освещённости в помещении. Настраиваемый тайм-аут обнаружения.

До 5 лет без замены батарей.

Угол обзора до 170°. А ножку датчика возможно повернуть на 360°.

Пришлёт push-уведомление на смартфон, когда зафиксирует движение.



Работает  
с Алисой



Салют!  
Умный дом

# Датчик протечки

## Aqara Water Leak Sensor



Отправит уведомление на смартфон и включит сигнализацию.

Сохраняет работоспособность при попадании влаги.

Используйте с реле Aqara и электрическими кранами.

Есть готовый комплект от Aqara и Gidrolock для автоматического перекрытия подачи воды — «Защита от протечки».



Работает  
с Алисой



Салют!  
Умный дом

# Датчик температуры и влажности Aqara Temperature and Humidity Sensor



Ведёт учёт показателей температуры, влажности и атмосферного давления.

Уведомит об изменениях и запустит автоматизации.

Используйте для автоматизаций с умной розеткой + обогревателем или увлажнителем, а также с Hub M2 + кондиционером.



Работает с Алисой



Salut!  
Умный дом



Управляйте с Мозуком

# Датчик разбития стекла (вибрации) Aqara Vibration Sensor



Фиксирует вибрацию, наклон и падение.

Отправит уведомление на смартфон и включит сигнализацию.

Компактный и лёгкий в установке: крепится на стикер из комплекта.

Приклейте на стекло или положите в ящик с ценными бумагами.



Работает с Алисой





# Попробуйте сценарии



## **Пусть свет включается, когда вы заходите домой**

Установите датчик движения или датчик открытия дверей на входе в квартиру или комнату — и вам не придётся искать выключатель в темноте.

## **Контролируйте температуру в помещении**

Подключите вентилятор или обогреватель к умной розетке, и они будут включаться, если датчик температуры зафиксирует изменения.

## **Сохраните ценные документы**

Если кто-то откроет ящик с документами, датчик разбития (вибрации) зафиксирует это и пришлёт push-уведомление.

## **Защитите квартиру от протечки**

Положите датчик протечки в место, где она может возникнуть. Когда датчик соприкоснётся с водой, вы получите уведомление, а хаб включит сигнализацию.

# Беспроводное управление



Выключайте свет из кровати, закрывайте все шторы одной кнопкой

# Беспроводная кнопка Aqara Wireless Mini Switch



Поддерживает 3 типа нажатия: однократное, двукратное и длительное.

Не требует монтажа: положите или приклейте на стикер из комплекта.

Используйте как беспроводной дверной звонок или мастер-выключатель.

Работает на одной батарее (таблетка CR2032) до двух лет.



# Куб управления Aqara Cube



Распознаёт шесть жестов — двойное нажатие, встряхивание и четыре типа поворотов. Используйте их для разных действий и запуска автоматизаций.

Регулируйте яркость и теплоту лампы, а также процент открытия штор с помощью вращения куба управления.

# Выключатель беспроводной Aqara Wireless Remote Switch H1



До 5 лет на одной батарее CR2450.

Режим «быстрого клика». В режиме быстрого клика задержка срабатывания уменьшается до 50 мс.

Положите на тумбочку, закрепите на стикер или саморезы из комплекта.



7 жестов управления: по 3 на каждую клавишу и одновременное нажатие обеих клавиш.

Оди́нарное нажатие, двойное, длительное нажатие каждой клавиши и одновременное нажатие 2-х клавиш.

Попробуйте сценарии

# **Беспроводные устройства — это управление Умным домом из любой точки дома. Положите мини-кнопку, беспроводной выключа- тель или куб в любое место и сделайте жизнь удобнее.**

**Выключайте  
весь свет одной  
кнопкой**

Мини-кнопку можно установить в коридоре и настроить автоматизацию — при нажатии кнопки свет выключается во всех комнатах.

**Одно устройство  
выполнит всё**

Положите выключатель у кровати — закройте шторы на кухне и выключите свет в коридоре, оставаясь под тёплым одеялом. К выключателю можно привязать 7 разных действий.

**Весь свет  
в одном кубе**

Подключите разные источники света с помощью розеток и выключателей и управляйте ими через 6 разных жеста куба.

# Исполнительные устройства



Умный свет и климат. Участвуют в автоматизациях как «Тогда» и «Если», а также работают по расписанию

# Настенный выключатель Aqara Smart Wall Switch H1 EU



Для российских круглых подрозетников.

В четырёх вариациях: одна и две клавиши с нейтральным и без нейтрального провода.

Настройка световых индикаторов.

Доступны в белом, чёрном, серебристом и бежевом цветах. Также возможно под заказ сделать партию с необходимым цветом.



# Умная розетка Aqara Smart Plug



Подходит для европейских розеток.

Измеряет потребление электричества.

Включайте обогреватель через смартфон, пока едете на дачу.

Настройте включение вентилятора через датчик температуры.



# Умная лампа Aqara LED Light Bulb T1



Яркий световой поток 806 лм при 9 Вт.

Запоминает своё последнее состояние при отключении электричества. Если лампочка была выключена, то после включения электричества останется в этом же режиме, если включена — то включится.

Изменение цветовой температуры и яркости, возможность диммирования.

Улучшенный коэффициент цветопередачи Ra90+.



Поддерживает адаптивное освещение в HomeKit. Оно меняет температуру и яркость света в течение дня.

Благодаря цветопередаче Ra90+ белый свет более чистый и комфортный для глаз.



# Одноканальное беспроводное реле Aqara Single Switch Module T1



Лёгкий способ сделать умными выключатель, розетки и другие приборы.

В двух вариациях: с нейтральной и без нейтральной линии.

Отслеживайте потребление электричества с моделью с нейтралью.

Модель без нейтрали идеально подходит для создания умного выключателя.



# Двухканальное беспроводное реле Aqara Wireless Relay



Используйте с двухклавишным выключателем или двумя электроприборами.

Можно убрать за выключатель (при наличии нулевой линии), в стену или под потолок.

Функция контроля энергопотребления.



В наличии — крепления на дин-рейку для всех видов реле. Продаются отдельно.

# Терморегулятор для радиатора Aqara Smart Radiator Thermostat E1



## Комфортная температура в доме

Терморегулятор может работать совместно с внешним датчиком температуры. Положите датчик в любой части комнаты — и терморегулятор будет поддерживать там нужную температуру.

## Работает по расписанию

Настройте расписание на нужные периоды времени, например, на ночь. Переход между периодами будет плавным, но максимально быстрым.

## Объедините устройства в группу

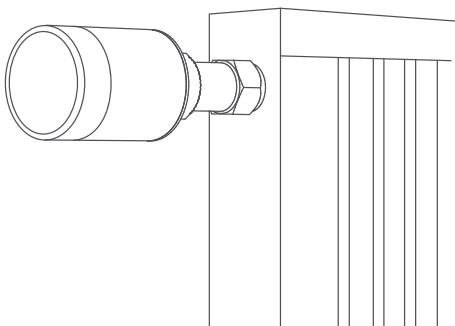
Если в одной комнате несколько радиаторов, объедините их в одну группу в приложении. Не тратьте время на создание отдельных сценариев для каждого устройства.

Устанавливается вместо обычной термоголовки на радиатор отопления.

Экономит энергию — поймёт, что окно открыли, и выключится на 30 минут.

В случае риска замерзания трубы отопление будет включаться автоматически.

Устройство работает на двух «пальчиковых» батарейках (2 × 1,5 В АА) до 1 года.



Поддерживает горизонтальный и вертикальный способы установки.

# Попробуйте сценарии



**Пусть свет включается, когда вы заходите домой**

Установите датчик движения или датчик открытия дверей на входе в квартиру или комнату — и вам не придётся искать выключатель в темноте.

**Приезжайте в тёплое помещение**

Подключите обогреватель к умной розетке и включайте его удалённо, пока едете на дачу.

**Заботьтесь о здоровье глаз**

Установите расписание для умной лампочки — пусть в вечернее время она снижает яркость и делает температуру света теплее.

**Сделайте неумное умным**

Установите умное реле за обычный выключатель или розетку и создавайте с ними удобные для вас сценарии.

# Исполнительные устройства



Умные шторы. Участвуют в автоматизациях как «Тогда» и «Если», а также работают по расписанию

# Мотор для раздвижных штор Aqara Curtain Driver E1



Подходит для обычных штор.

2 устройства: для круглых карнизов с кольцами или люверсами и для обычных карнизов с крючками.

Настройте работу по расписанию и просыпайтесь от плавного открытия штор.

Заряжается через TYPE-C, кабель идёт в комплекте.



# Мотор для раздвижных штор Aqara Curtain Controller



Управляйте шторами удалённо со смартфона, закрывайте через беспроводные выключатели или настройте работу по расписанию.

Немного потяните за штору, и мотор сам закроет её до конца.

Подключается к сети 220 В и работает со специальным карнизом.



# Мотор для рулонных штор Aqara Roller Shade



Подключается к сети 220 В и работает со специальным карнизом.

Управляйте шторами удалённо со смартфона, закрывайте через беспроводные выключатели или настройте работу по расписанию.

В комплекте пульт для управления шторой вручную.



Работает с Алисой



Saljut!  
Умный дом

Управляйте с Морской

# Мотор для раздвижных штор и жалюзи Aqara Roller Shade Driver E1



Для рулонных штор и жалюзи, которые управляются цепью с бусинами.

4 вида управления: смартфон, автоматизации, голосовые команды, беспроводные выключатели.

На одном заряде батареи работает до 1 года.



Работает с Алисой



Saljut!  
Умный дом

Управляйте с Морской

# Попробуйте сценарии



## **Высыпайтесь**

Пусть в выходные шторы открываются только после вашей команды — нажатия на кнопку беспроводного выключателя, просьбы голосового помощника или через приложение.

## **В будние вставайте с лучами солнца**

Настройте синхронизацию открытия штор с будильником — пусть шторы открываются, когда вы просыпаетесь.

## **Сохраняйте конфиденциальность**

Шторы закроются, когда включится свет в квартире — для этого используйте шторы с умными выключателем или лампочкой.

# Аксессуары

Карнизы и рулонные  
шторы для моторов  
Aqara



# Карниз для умных штор Телескопический и стандартный



В линейке:

- Телескопические карнизы с двумя диапазонами длины: 1,8 м – 3,3 м и 2,4 м – 4,5 м.
- Стандартные карнизы с разными размерами и сторонами открытия крепления.

Крепится на стену или потолок на кронштейны, которые идут в комплекте.

# Рулонная blackout штора для мотора Aqara Roller Shade



Используется совместно с мотором для рулонных штор Aqara Roller Shade Controller модели ZNGZDJ11LM.

Доступны версии блэкаут или затемнение на 50%.

Длина шторы — 195 см.

# Товары для животных



# Умная кормушка Smart Pet Feeder C1



Выдаёт заданную порцию корма по расписанию.

Если электричество отключится, кормушка работает от батарей.

Изготовлена из материалов, безопасных для домашних животных.

Объём чаши 4 л вмещает 1,7 кг корма.



## Попробуйте автоматизации с другими устройствами Aqara

Например, если еда выдана, тогда включается запись с камеры. Отследите, подходил ли питомец к кормушке — и заранее обратите внимание на его аппетит, возможно, стоит обратиться к ветеринару за консультацией.

Другой пример: датчик движения зафиксировал, что питомец подошёл к кормушке. Тогда устройство автоматически выдаст порцию свежего корма. Вы всегда на связи с питомцем, а он получает корм тогда, когда хочет.

Безопасность  
и комфорт.  
Третий класс  
взломостойкости  
и удобные способы  
разблокировки

# Дверные звонки и замки



# Умный дверной замок Aqara N100 Zigbee Edition



7 способов разблокировки: отпечаток пальца, временный или постоянный пароль и другие.

Встроенная сенсорная кнопка дверного звонка.

Отправит уведомление и включит сигнализацию при попытке взлома.

Возможность установить резервный комплект батарей и механическое открытие с помощью ключа.



# Умный дверной замок Aqara Door Lock D100 Zigbee Edition



Автоматический Push&Pull дверной замок с премиальным дизайном.

9 способов разблокировки, включающие NFC-метки и одноразовые пароли.

Открывайте удалённо через приложение Aqara Home.

Сообщит о низком заряде батареи, попытке взлома и о неправильном вводе пароля.

Поддерживает функцию Apple Home Key.



# Умный дверной замок Aqara Door Lock A100 Zigbee Edition



Вход по отпечатку пальца и закрытие двери поднятием ручки.

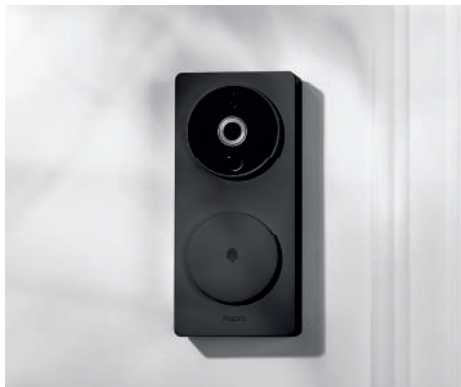
Сообщит о низком заряде батареи, попытке взлома и о неправильном вводе пароля.

Работает с Wallet в HomeKit, а также с Google Assistant.

Создавайте уникальные сценарии для каждого члена семьи.



# Умный видеозвонок Aqara Smart Video Doorbell G4



Распознаёт лица и движения, ведёт запись в облако и на карту памяти.

Отвечайте на звонок из любой точки мира.

Разрешение видео 1080p, а угол обзора 160° (по диагонали).

Отправит push-уведомление в случае аварийной ситуации.



# Попробуйте сценарии



## **Пусть возвращение домой радует ещё больше**

Например, при распознавании вашего отпечатка пальца запустятся нужные автоматизации — включится свет, закроются шторы и заиграет ваша любимая музыка. И дом будет ассоциироваться только с положительными эмоциями и уютом.

## **Безопасность детей**

Настройте разные отпечатки пальцев для всех членов семьи — и при распознавании отпечатка пальца ребёнка камера пришлёт короткое видео. Если с ребёнком в квартиру зашёл посторонний человек, вы сможете своевременно отреагировать.

## **Вас не беспокоят ночью**

У звонка G4 можно установить расписание работы или настроить удобную автоматизацию на ночное время. Например, когда выключается свет в комнате, отключаются звуковые уведомления звонка.

# Доставка

## До 5 000 ₽

Доставка по России — 300 ₽  
Экспресс по Москве — 500 ₽  
Если в заказе на любую сумму  
есть карнизы — доставка 500 ₽\*

## От 5 000 ₽

Доставка по России — бесплатно  
Экспресс по Москве — бесплатно  
Если в заказе на любую сумму есть  
карнизы — доставка 500 ₽\*

\*Карнизы — крупногабаритный товар и доставляется в грузовике, поэтому стоимость доставки увеличена. Доставка осуществляется курьерскими службами.

# Техническая поддержка

При возникновении вопросов  
по качеству товара и установке,  
обращайтесь по телефону:

Время работы технической  
поддержки: Пн-Пт 09:00-18:00

**8 800 222 01 57**



**aqara.ru**






**Выберете хаб под ваши задачи**  
Центр умного дома координирует работу всех устройств Aqara по протоколу ZigBee.




**Камера G3**  
Интеллектуальная камера с функцией распознавания лица и жестов



**Умные выключатели и реле**



**Умные шторы**



**Датчики**

## Отзывы

**Дмитрий А.**

Центр управления умным домом Aqara Hub M2, черный

Aqara и этим всё сказано, качество хорошее, со своими устройствами по ZigBee (на данный момент пока использую датчики температуры (влажности и давления), датчиками прохода, кнопки и реле) работает без нареканий.

★★★★★

**Александр Р.**

Реле одноканальное (без нейтрал) Aqara Single-Button Module T1

Привлекательный дизайн. Устройство выполняет свои функции. Компактность. Понятные инструкции во вложении. Легко цепляется к Aqara хабу.

★★★★★

**Александр О.**

Умная розетка Aqara Smart Plug, белая

Выбрал Aqara для интеграции в HomeKit. Это не первое устройство данного бренда в доме. Есть и реле и датчик и камера, все работает на 0+ уже больше года.

★★★★★



**Для заметок**

**Для заметок**

Aqara

