



DSN201

Электронные автоматические
выключатели дифференциального тока

DSN201

Широкий ассортимент, полная защита

Новые электронные автоматические выключатели дифференциального тока (АВДТ) 1P+N серии DSN201 призваны удовлетворить спрос на устройства, обеспечивающие полную защиту от токов короткого замыкания, перегрузки, токов утечки на землю, защиту при косвенном прикосновении, а также дополнительную защиту при прямом прикосновении (в версиях 10 и 30 мА).

Занимая ширину всего одного DIN-модуля, данные автоматические выключатели дифференциального тока представлены широким ассортиментом изделий, обладают непревзойденными функциональными возможностями, имеют различные исполнения, характеристики срабатывания, могут комплектоваться аксессуарами.

Новые АВДТ 1P+N серии DSN201 имеют такой же профиль, как и другие модульные устройства серии System pro M compact®. Благодаря специальному адаптеру, АВДТ DSN201 может использоваться с дополнительными элементами и аксессуарами серии System pro M compact®.

Устройства серии System pro M compact®, реализующие передовые интеллектуальные решения, отличаются более простым и безопасным монтажом и гарантируют при этом экономию времени.

Технические характеристики и другая информация нанесены на лицевую сторону устройства методом лазерной печати и хорошо читаются. Держатель маркировки позволяет идентифицировать защищаемые линии. Каждый выключатель серии DSN201 также оснащается меткой RfId с уникальным серийным номером, присвоенным компании АББ в соответствии со стандартом ISO/IEC FCD 15693-3 для целей идентификации изделий.

Благодаря сочетанию термоманитного выключателя и выключателя дифференциального тока в одном устройстве, новая серия DSN201 производства компании АББ обеспечивает необходимую защиту при ширине всего одного DIN-модуля. Дома или на работе, эти устройства играют очень важную роль, обеспечивая защиту людей и оборудования не только при токах утечки на землю, произошедших при повреждении изоляции или случайном контакте с частями под напряжением, но и от сверхтоков.

Новые компактные и простые в установке АВДТ серии DSN201 обладают непревзойденными эксплуатационными характеристиками и возможностью полной интеграции с модульными устройствами и аксессуарами серии System pro M compact®.



Новые электронные АВДТ DSN201 поставляется в исполнениях А или АС, с характеристикой С и отключающей способностью 6 кА.

Номинальный ток составляет от 6 до 25 А, тогда как номинальная чувствительность ($I_{\Delta n}$) варьируется в пределах от 10 до 30 мА.

Серия DSN201 соответствует стандартам ГОСТ Р 51327.1-99 (IEC 61009-1)

DSN201

Исключительная универсальность



DSN201

Надежность в габарите одного DIN- модуля

Занимая ширину всего одного DIN-модуля, новые автоматические выключатели дифференциального тока (АВДТ) серии DSN201 совмещают защиту от тока утечки на землю и сверхтоков и обладают отключающей способностью 6 кА.



Все версии оснащаются клеммами сечением (16 мм²) с моментом затяжки 1,2 Н·м.

К данным устройствам возможно подключение питания как сверху, так и снизу, посредством кабелей или шинных разводов, за счет чего повышается гибкость эксплуатации. Особая конструкция клеммы нейтрали (расположена глубже, чем клемма фазы) позволяет использовать при монтаже отвертки с изоляцией.

Двухсторонние фиксаторы на DIN-рейку обеспечивают легкость доступа и позволяют использовать ту же отвертку, что применяется для монтажа проводников.

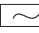

Бистабильная конструкция крепления также обеспечивает легкость демонтажа одного выключателя DSN201 из ряда без необходимости отсоединения других устройств.

АВДТ серии DSN201 могут поставляться в исполнениях АС или А, с характеристикой С и чувствительностью от 10 до 30 мА, на номинальный ток от 6 до 25 А.

Легкодоступная кнопка тестирования обеспечивает возможность регулярной проверки работоспособности устройства.

Благодаря специальному модулю-адаптеру, АВДТ DSN201 могут использоваться совместно с различными аксессуарами из модельного ряда System pro M compact®, например сигнальными контактами, вспомогательными контактами, дистанционными расцепителями и расцепителями минимального напряжения.

DSN201 — 6 кА

Серия	Количество полюсов	Номинальная отключающая способность I _{cn} [A]	Тип	Характеристика срабатывания	Номинальный дифф. ток I _{Δn} [mA]	Номинальный ток I _n [A]
DSN201	1P+N	6000	 AC	C	30	6–25
			 A	C	10 30	6–20 6–25



Особенности и преимущества

Г-788 (1 2) 640-30-02

Признанное качество и эффективность

Клеммы для различных вариантов подключения

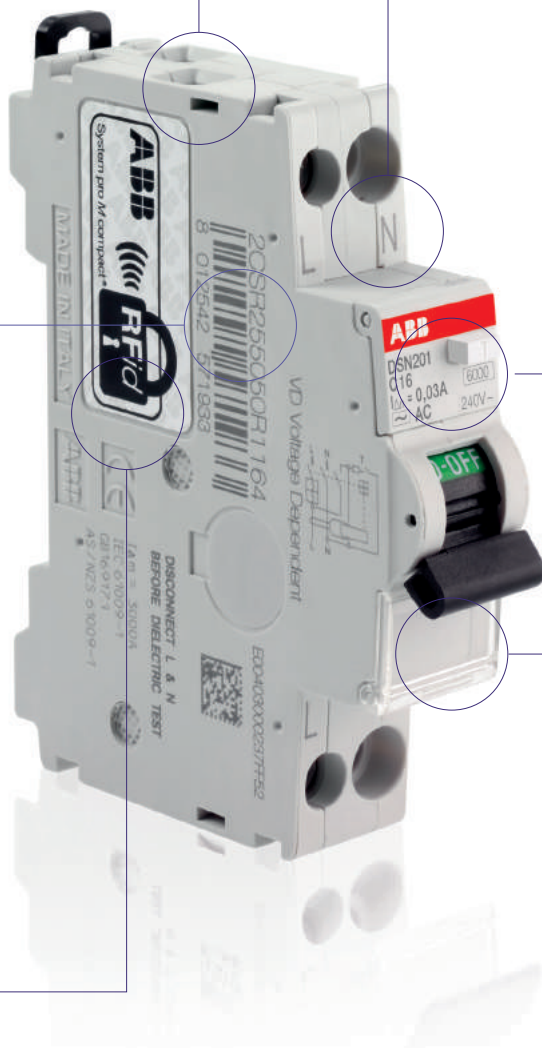
К клеммам могут подключаться не только проводники, но и шинные разводки. Подключение питания может осуществляться как к верхним, так и к нижним клеммам.

Маркировка изделия

Все необходимые технические данные и информация по монтажу находятся непосредственно на устройстве. Номинальный ток, характеристика срабатывания, чувствительность, тип, отключающая способность, номинальное напряжение, код заказа, код EAN, электрическая схема, стандарты и многие другие технические характеристики аппарата нанесены на лицевой и боковой сторонах устройств методом лазерной печати.

Технология защиты от подделок

Каждый АВДТ серии DSN201 оснащается меткой RFid, содержащей уникальный серийный номер, присвоенный компании АББ в соответствии со стандартом ISO/IEC FCD 15693-3 в для целей идентификации изделия. С помощью этого уникального серийного номера можно определить подлинность каждого отдельного устройства.



Удобство подключения

Отверстия клемм нейтрали, имеющие больший диаметр, позволяют использовать отвертку с изоляцией для затяжки винтов как клемм фазы, так и нейтрали, обеспечивая максимальную безопасность эксплуатации.

Кнопка тестирования

Кнопка тестирования обеспечивает возможность регулярной проверки работоспособности устройства.

Держатель маркировки

Для сложных систем требуется удобная идентификация секций, защищенных соответствующими устройствами, установленными в РЩ. Благодаря практичному держателю маркировки, предусмотренному конструкцией АВДТ, гарантируется хорошая читаемость информации.



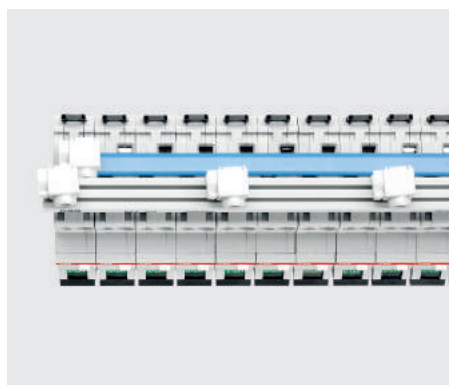
Возможность подключения питания как сверху, так и снизу устройства посредством проводников или шинных разводов, позволяет повысить гибкость эксплуатации. Особая конструкция клеммы нейтрали (расположена глубже, чем клемма фазы) позволяет использовать отвертки с изоляцией.



Бистабильная фиксация на DIN-рейку обеспечивает удобство доступа (сверху или снизу) при установке; одну и ту же отвертку можно использовать как для затяжки клемм, так и для снятия DSN201 с DIN-рейки.



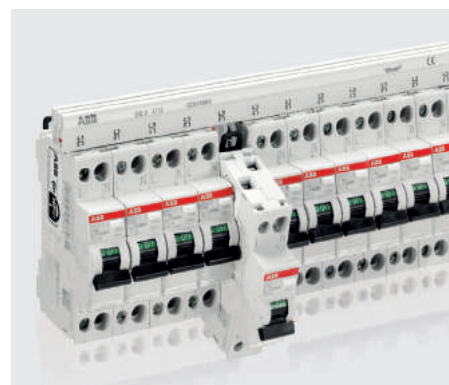
С помощью бесплатного приложения Label Generator можно создать и изготовить индивидуальную маркировку (с текстовыми блоками и изображениями), чтобы понятнее идентифицировать линии, защищаемые АВДТ.



Питание может подводиться к верхним или нижним клеммам при помощи кабелей или шинных разводов.



Для подключения питания могут использоваться одно- или трехфазные шинные разводки



Благодаря бистабильной фиксации на DIN-рейку один выключатель DSN201 может быть легко демонтирован из ряда устройств, объединенных шинной разводкой (снизу или сверху), без необходимости отсоединения других аппаратов.

Технические характеристики		DSN201
Стандарты		ГОСТ Р 51327.1-99 (IEC 61009-1)
Тип (форма волны в случае обнаружения утечки тока)		A/AC
Полюсы		1P+N
Номинальный ток I_n	[A]	6–25
Номинальная чувствительность $I_{\Delta n}$	[mA]	10–30
Номинальное напряжение U_e	[В]	230/240
Напряжение изоляции U_i	[В]	500
Макс. и мин. рабочее напряжение при тестировании цепи	[В]	195–264
Мин. рабочее напряжение	[В]	85
Номинальная частота	[Гц]	50/60
Номинальная отключающая способность I_{cn} согласно IEC/EN 61009-1	[A]	6000
Номинальная отключающая способность I_{cu} согласно IEC/EN 60947-2	[kA]	6
Номинальная отключающая способность I_{cs} согласно IEC/EN 60947-2	[kA]	6
Номинальная отключающая способность по дифференциальному току $I_{\Delta m}$	[kA]	3
Номинальное импульсное выдерживаемое напряжение (1,2/50) U_{imp}	[kВ]	4
Диэлектрическое испытательное напряжение на инд. частоте в течение 1 мин	[kВ]	2,5
Характеристика срабатывания термомангнитного расцепителя		C
Рычаг управления		черный герметизируемый в положении ВКЛ/ВЫКЛ
Электрическая износостойкость		10 000
Механическая износостойкость		10 000
Степень защиты		IP4x IP2x
Тропическое исполнение согласно IEC /EN 60068-2	[°C/RH]	Постоянный климат 23/83, 40/93, 55/20 [°C/RH] Переменный климат 25/95–40/93 [°C/RH]
Температура калибровки теплового расцепителя	[°C]	30
Окружающая температура (среднесуточная +35 °C)	[°C]	–25...+55
Температура хранения	[°C]	–25...+70
Сечение верхних/нижних клемм	мм ²	16/16
Момент затяжки верхних/нижних клемм	Н·м	1,2
Монтаж		на DIN-рейке EN 60715 (35 мм) посредством фиксаторов
Сторона подключения питания		Верхняя/нижняя
Габаритные размеры, В x Г x Ш	[мм]	85 x 68,9 x 17,6
Вес	[г]	110

DSN201

Информация для заказа



DSN201, I_{cn} = 6000 A (ГОСТ Р 51327.1-99, IEC EN 61009-1)

Тип AC, характеристика C

Кол-во полюсов	Ном. дифф. ток I _{Δn} [mA]	Ном. ток I _n [A]	Информация для заказа		Bbn 8012542 EAN	Вес 1 шт. [кг]	Упак. шт.
			Тип	Код для заказа			
1P+N	30	6	DSN201 C6 AC30	2CSR255050R1064	595533	0,125	1
		10	DSN201 C10 AC30	2CSR255050R1104	583738	0,125	1
		16	DSN201 C16 AC30	2CSR255050R1164	571933	0,125	1
		20	DSN201 C20 AC30	2CSR255050R1204	590132	0,125	1
		25	DSN201 C25 AC30	2CSR255050R1254	578338	0,125	1



DSN201, I_{cn} = 6000 A (ГОСТ Р 51327.1-99, IEC EN 61009-1)

Тип A, характеристика C

Кол-во полюсов	Ном. дифф. ток I _{Δn} [mA]	Ном. ток I _n [A]	Информация для заказа		Bbn 8012542 EAN	Вес 1 шт. [кг]	Упак. шт.
			Тип	Код для заказа			
1P+N	10	6	DSN201 C6 A10	2CSR255150R0064	588733	0,125	1
		10	DSN201 C10 A10	2CSR255150R0104	576938	0,125	1
		16	DSN201 C16 A10	2CSR255150R0164	588535	0,125	1
		20	DSN201 C20 A10	2CSR255150R0204	576730	0,125	1
	30	6	DSN201 C6 A30	2CSR255150R1064	565130	0,125	1
		10	DSN201 C10 A30	2CSR255150R1104	589839	0,125	1
		16	DSN201 C16 A30	2CSR255150R1164	578031	0,125	1
		20	DSN201 C20 A30	2CSR255150R1204	566236	0,125	1
		25	DSN201 C25 A30	2CSR255150R1254	587934	0,125	1



Сигнальный контакт

	Информация для заказа Тип	Код для заказа	Bbn 8012542 EAN	Вес 1 шт. [кг]	Упак. шт.
Сигнальный контакт 1НО+1НЗ	SN201-S	2CSS200924R0001	104957	0,04	1



Адаптер /вспомогательный контакт

	Информация для заказа Тип	Код для заказа	Bbn 8012542 EAN	Вес 1 шт. [кг]	Упак. шт.
Адаптер/ вспом. контакт 1НО+1НЗ	SN201-IH	2CSS200923R0001	104858	0,05	1



Сигнальный/вспомогательный контакт

	Информация для заказа Тип	Код для заказа	Bbn 4016779 EAN	Вес 1 шт. [кг]	Упак. шт.
Переключающий 1НО+1НЗ	S2C-S/H6R	2CDS200922R0001	563819	0,04	1



Вспомогательный контакт

	Информация для заказа Тип	Код для заказа	Bbn 4016779 EAN	Вес 1 шт. [кг]	Упак. шт.
Переключающий 1НО+1НЗ	S2C-H6R	2CDS200912R0001	563826	0,04	1



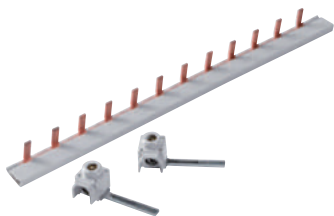
Дистанционные расцепители

	Информация для заказа Тип	Код для заказа	Bbn 8012542 EAN	Вес 1 шт. [кг]	Упак. шт.
Дистанционный расцепитель 12/60 В перем./пост. тока	F2C-A1	2CSS200933R0011	974901	0,15	1
Дистанц. расцепитель 110–415 В перем. тока / 110–250 В пост. тока	F2C-A2	2CSS200933R0012	975007	0,15	1



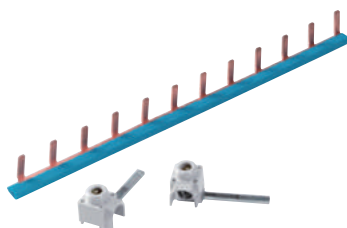
Расцепители минимального напряжения

	Информация для заказа Тип	Код для заказа	Bbn 8012542 EAN	Вес 1 шт. [кг]	Упак. шт.
Расцепитель минимального напряжения 12 В пост. тока	S2C-UA12 DC	2CSS200911R0001	839705	0,09	1
Расцепитель минимального напряжения 24 В перем. тока	S2C-UA24 AC	2CSS200911R0002	839804	0,09	1
Расцепитель минимального напряжения 24 В пост. тока	S2C-UA24 DC	2CSS200911R0007	896401	0,09	1
Расцепитель минимального напряжения 48 В перем. тока	S2C-UA48 AC	2CSS200911R0003	839903	0,09	1
Расцепитель минимального напряжения 48 В пост. тока	S2C-UA48 DC	2CSS200911R0008	896500	0,09	1
Расцепитель минимального напряжения 110 В перем. тока	S2C-UA110 AC	2CSS200911R0004	840008	0,09	1
Расцепитель минимального напряжения 110 В пост. тока	S2C-UA110 DC	2CSS200911R0009	896609	0,09	1
Расцепитель минимального напряжения 230 В перем. тока	S2C-UA230 AC	2CSS200911R0005	840107	0,09	1
Расцепитель минимального напряжения 230 В пост. тока	S2C-UA230 DC	2CSS200911R0010	896708	0,09	1
Расцепитель минимального напряжения 400 В перем. тока	S2C-UA400 AC	2CSS200911R0006	840206	0,09	1



Шинные разводки

Кол-во штырей	Кол-во полюсов	Поперечн. сечение, мм ²	Информация для заказа Тип	Код для заказа	Bbn 8012542 EAN	Вес 1 шт. кг	Упак. шт.
12	1	10	BS9 1/12	2CSL910001R1012	047650	0,050	10
12	1	10	BS9 1/12 NA	2CSL910011R1012	047759	0,050	10
56	1	10	BS9 1/56	2CSL910001R1056	047353	0,140	10
56	1	10	BS9 1/56 NA	2CSL910011R1056	047452	0,140	10
12	3	10	BS9 3/12	2CSL930001R1012	047551	0,090	5
57	3	10	BS9 3/57	2CSL930001R1057	047858	0,470	5
2 + 10 x 1+N	2	10	BF2-S9 UP 1N/12	2CSL920009R1012	046950	0,110	5
4 + 8 x 1+N	4	10	BF2-S9 UP 3N/12	2CSL940009R1012	047056	0,110	5
2 + 10 x 1+N	2	10	BF2-S9 DOWN 1N/12	2CSL920002R1012	047155	0,110	5
4 + 8 x 1+N	4	10	BF2-S9 DOWN 3N/12	2CSL940002R1012	047254	0,110	5



Переходники изолированные

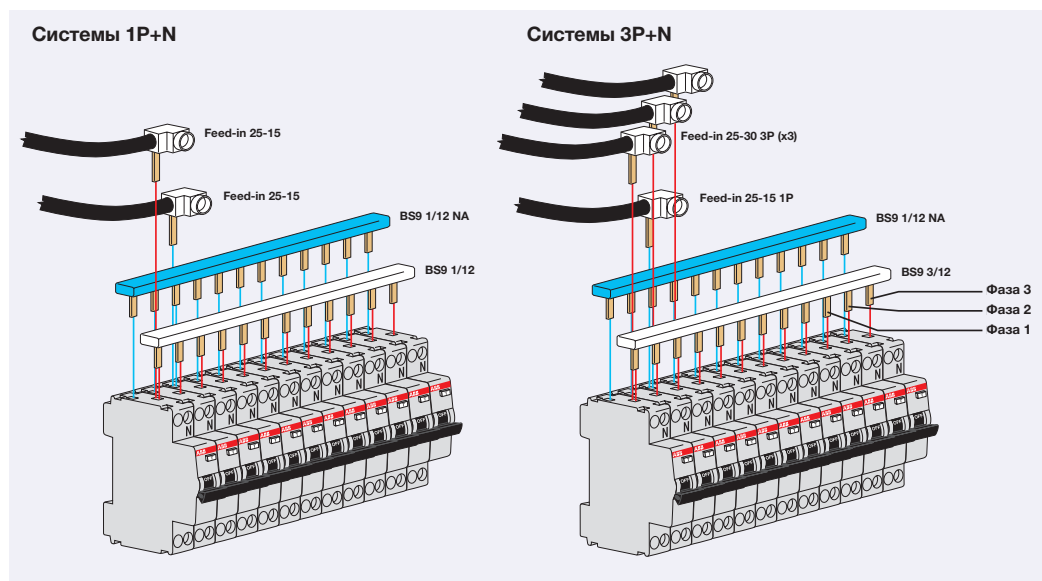
Сечение мм ²	Тип соединения	Концевой наконечник L мм	Информация для заказа Тип	Код для заказа	Bbn 8012542 EAN	Вес 1 шт. кг	Упак. шт
25	штырь	15	FEED-IN 25/15 1P	2CSL980001R2515	047957	0,010	5
25	штырь	30	FEED-IN 25/30 3P	2CSL980001R2530	048053	0,010	5

Концевые заглушки

Информация для заказа Тип	Код для заказа	Bbn 8012542 EAN	Вес 1 шт. кг	Упак. шт
BS9-END 3P *	2CSL980001R0001	064251	0,010	20

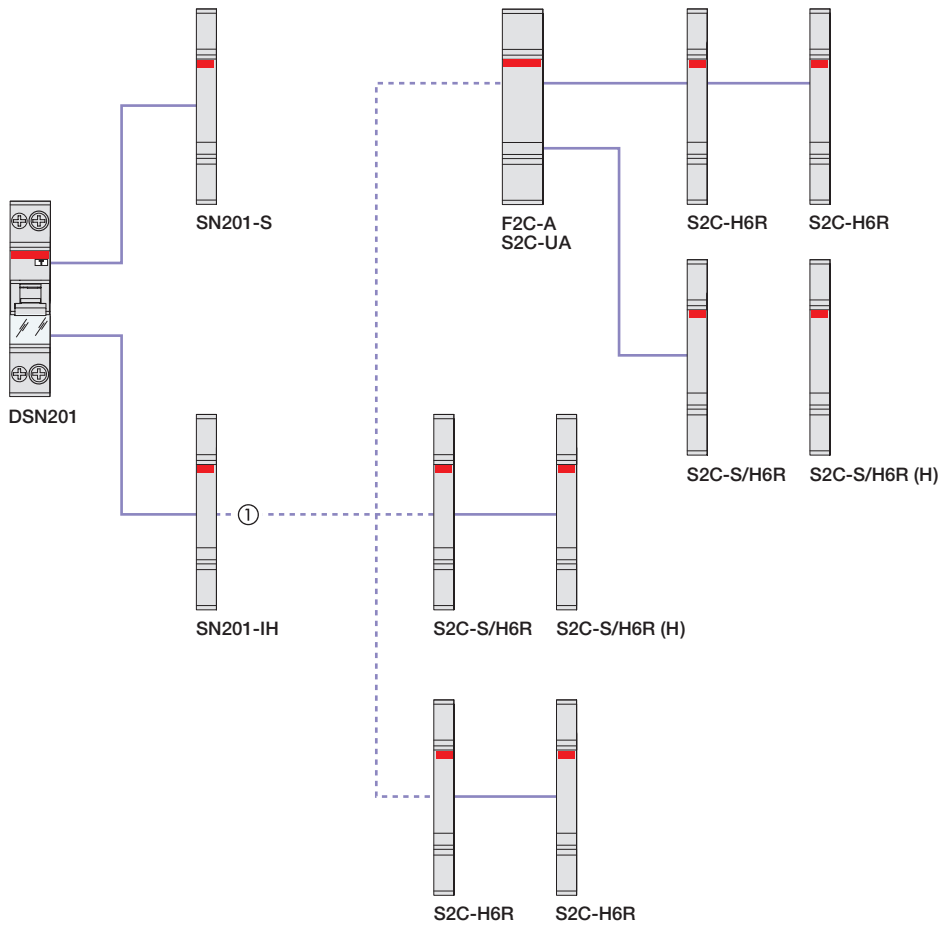
* В сочетании с BS9 3/57

Пример применения шинных разводок с DSN201



DSN201

Вспомогательные элементы



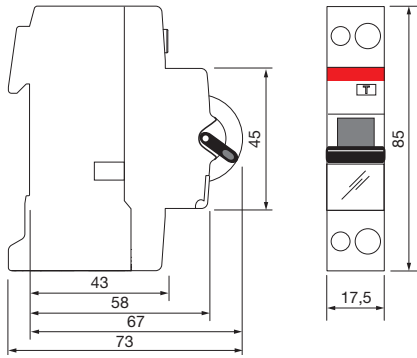
- SN201-IH = адаптер/вспомогательный контакт
- SN201-S = сигнальный контакт
- S2C-H6R = вспомогательный контакт
- S2C-S/H6R = сигнальный/вспомогательный контакт
- S2C-S/H6R (H) = сигнальный/вспомогательный контакт, используемый в качестве вспомогательного контакта
- F2C-A = дистанционный расцепитель
- S2C-UA = расцепитель минимального напряжения

① Данный адаптер устанавливается для обеспечения совместимости DSN201 с аксессуарами из модельного ряда System pro M compact®.

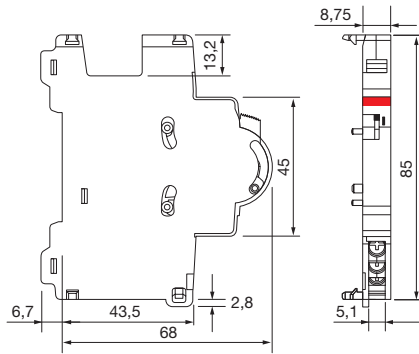
DSN201

Габаритные размеры

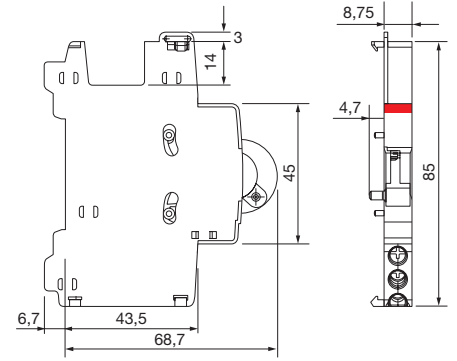
DSN201



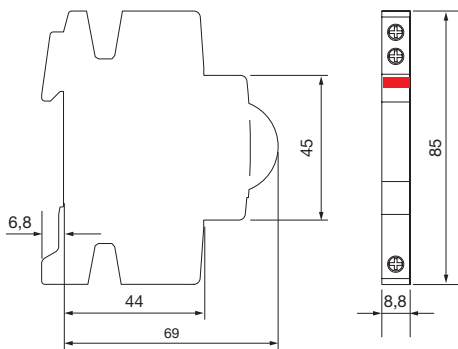
SN201-S



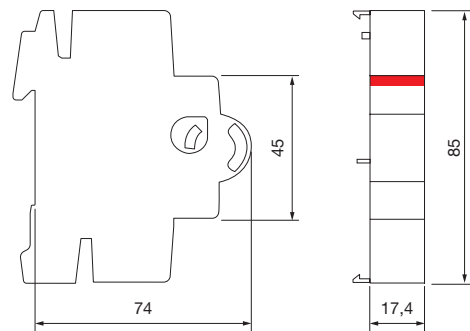
SN201-IH



S2C-S/H6R
S2C-H6R



F2C-A
S2C-UA





Новые электронные автоматические выключатели дифференциального тока (АВДТ) серии DSN201 1P+N в одномодульном исполнении — это очень компактные и легкие в установке устройства. Они обладают непревзойденными эксплуатационными характеристиками и возможностью полного интегрирования с ассортиментом модульных устройств и аксессуаров серии System pro M compact®. Для экономии пространства АВДТ DSN201 имеют одномодульную конструкцию.



Наши контакты

117997, Москва,
ул. Обручева, 30/1, стр. 2
Тел.: +7 (495) 777 2220
Факс: +7 (495) 777 2221

194044, Санкт-Петербург,
ул. Гельсингфорсская, 2А
Тел.: +7 (812) 332 9900
Факс: +7 (812) 332 9901

400005, Волгоград,
пр. Ленина, 86, оф. 315
Тел.: +7 (8442) 243 700
Факс: +7 (8442) 243 700

394006, Воронеж,
ул. Свободы, 73, оф. 303
Тел.: +7 (473) 250 5345
Факс: +7 (473) 250 5345

620075, Екатеринбург,
ул. Энгельса, 36, оф. 1201
Тел.: +7 (343) 351 1135
Факс: +7 (343) 351 1145

664033, Иркутск,
ул. Лермонтова, 257, оф. 315
Тел.: +7 (3952) 56 2200
Факс: +7 (3952) 56 2202

420061, Казань,
ул. Н. Ершова, 1а, оф. 770, 772
Тел.: +7 (843) 570 66 73
Факс: +7 (843) 570 66 74

350049, Краснодар,
ул. Красных Партизан, 218
Тел.: +7 (861) 221 1673
Факс: +7 (861) 221 1610

660135, Красноярск,
ул. Взлетная, д. 5, стр. 1, оф. 512
Тел.: +7 (391) 249 6399
Факс: +7 (391) 249 6399

603155, Нижний Новгород,
ул. Максима Горького, д.262, оф. 24
Тел.: +7 (831) 275 8222
Факс: +7 (831) 275 8223

630073, Новосибирск,
пр. Карла Маркса, 47/2, оф. 503
Тел.: +7 (383) 227 82 00
Факс: +7 (383) 227 82 00

614077, Пермь,
ул. Аркадия Гайдара, 86, оф.401
Тел.: +7 (342) 211 1191
Факс: +7 (342) 211 1192

344065, Ростов-на-Дону,
ул. 50-летия Ростсельмаша, 1/52
Тел.: +7 (863) 268 9009
Факс: +7 (863) 268 9009

443013, Самара,
Московское шоссе, 4 А, стр. 2
Тел.: +7 (846) 269 6010
Факс: +7 (846) 269 6010

450071, Уфа,
ул. Рязанская, 10, оф.401
Тел.: +7 (347) 232 3484
Факс: +7 (347) 232 3484

680030, Хабаровск,
ул. Постышева, д. 22А, оф. 307
Тел.: +7 (4212) 400 899
Факс: +7 (4212) 400 899

www.abb.ru

Контактный центр обслуживания клиентов АББ в России
Бесплатный звонок: 8 800 500 222 0
e-mail: contact.center@ru.abb.com